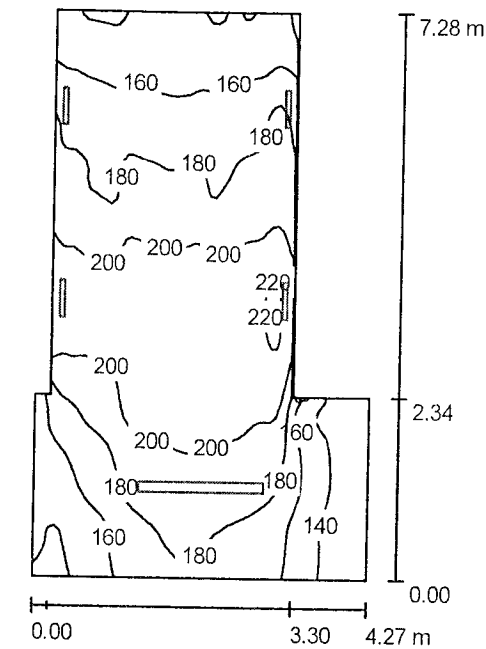


Klatka schodowa 0.1 / Podsumowanie



Wysokość pomieszczenia: 3.700 m, Współczynnik konserwacji: 0.70

Wartości Lux, Skala 1:94

Powierzchnia	ρ [%]	E_m [lx]	E_{min} [lx]	E_{max} [lx]	E_{min} / E_m
Płaszczyzna pracy	/	179	126	225	0.705
Podłoga	20	179	124	230	0.692
Sufit	70	133	65	220	0.486
Ściany (8)	50	158	74	2173	/

Płaszczyzna pracy:

Wysokość: 0.000 m
Siatka: 64 x 64 Punkty
Margines: 0.000 m

Wykaz opraw

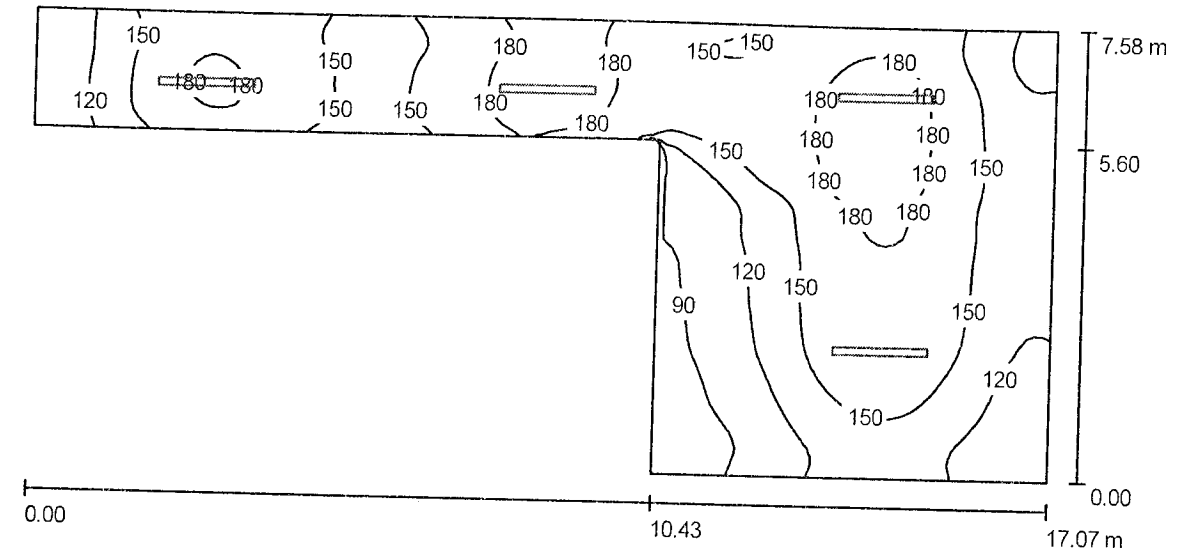
Nr.	Ilość	Etykieta (Czynnik korekcyjny)	Φ [lm]	P [W]
1	1	258 EVG (1.000)	10400	124.0
2	4	50 W FSQ 2x36W 2G11 (1.000)	5800	80.0
			W sumie:	33600 444.0

Specyfikacja mocy przyłączeniowej: $17.55 \text{ W/m}^2 = 9.79 \text{ W/m}^2/100 \text{ lx}$ (Powierzchnia podstawowa: 25.31 m^2)

Edytor
Telefon
faks
e-Mail

STAROSTWO
POWIATOWE
w CZŁUCHOWIE
Załącznik do
pozwolenia na budowę

Pow. pomocnicza 0.2 / Podsumowanie



Wysokość pomieszczenia: 3.700 m, Wysokość montażu: 3.700 m,
Współczynnik konserwacji: 0.70

Wartości Lux, Skala 1:123

Powierzchnia	ρ [%]	E_m [lx]	E_{min} [lx]	E_{max} [lx]	E_{min} / E_m
Płaszczyzna pracy	/	147	64	195	0.439
Podłoga	20	147	69	197	0.467
Sufit	70	74	29	283	0.398
Ściany (6)	50	139	47	869	/

Płaszczyzna pracy:

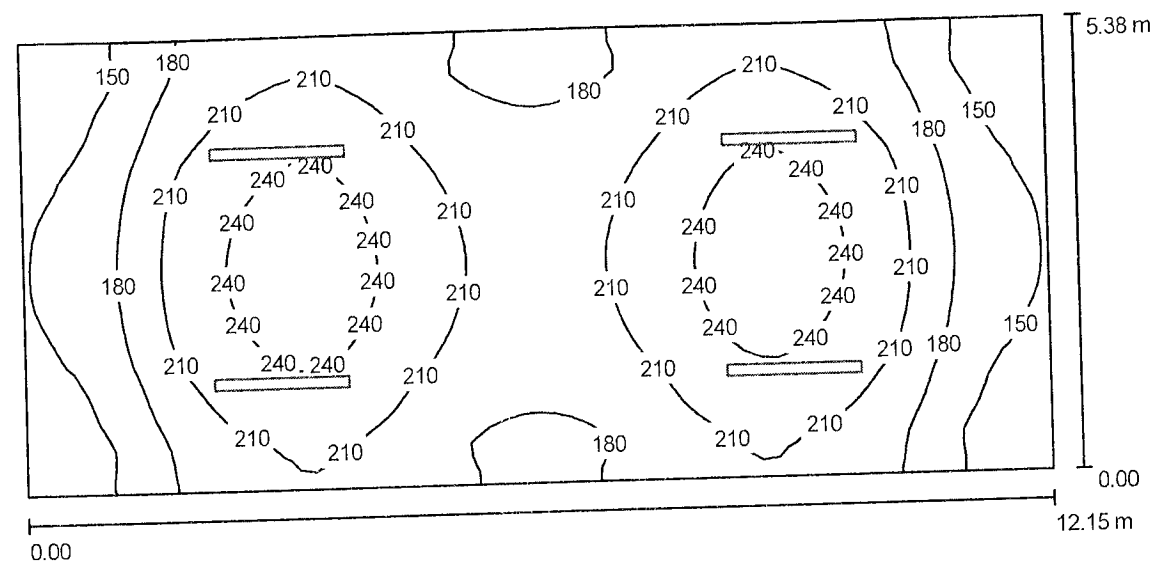
Wysokość: 0.000 m
Siatka: 128 x 64 Punkty
Margines: 0.000 m

Wykaz opraw

Nr.	Ilość	Etykieta (Czynnik korekcyjny)	Φ [lm]	P [W]
1	4	258 EVG (1.000)	10400	124.0
W sumie:			41600	496.0

Specyfikacja mocy przyłączeniowej: $6.99 \text{ W/m}^2 = 4.76 \text{ W/m}^2 / 100 \text{ lx}$ (Powierzchnia podstawowa: 70.99 m^2)

Magazyn 0.3 / Podsumowanie



Wartości Lux, Skala 1:87

Wysokość pomieszczenia: 3.700 m, Wysokość montażu: 3.700 m,
Współczynnik konserwacji: 0.70

Powierzchnia	ρ [%]	E_m [lx]	E_{min} [lx]	E_{max} [lx]	E_{min} / E_m
Płaszczyzna pracy	/	198	122	256	0.617
Podłoga	20	198	125	254	0.631
Sufit	70	86	48	205	0.562
Ściany (4)	50	162	80	476	/

Płaszczyzna pracy:
 Wysokość: 0.000 m
 Siatka: 64 x 32 Punkty
 Margines: 0.000 m

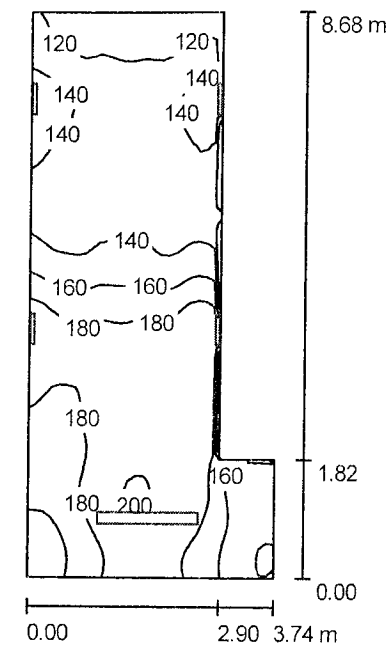
UGR
 Wzdłuż- W poprzek do osi oświetlenia
 Lewa ściana 27 22
 Dolna ściana 23 21
 (CIE, SHR = 0.25.)

Wykaz opraw

Nr.	Ilość	Etykieta (Czynnik korekcyjny)	Φ [lm]	P [W]
1	4	258 EVG (1.000)	10400	124.0
			W sumie: 41600	496.0

Specyfikacja mocy przyłączeniowej: $7.59 \text{ W/m}^2 = 3.83 \text{ W/m}^2/100 \text{ lx}$ (Powierzchnia podstawowa: 65.37 m^2)

Klatka schodowa 1.1 / Podsumowanie



Wysokość pomieszczenia: 3.400 m, Współczynnik konserwacji: 0.70

Wartości Lux, Skala 1:112

Powierzchnia	ρ [%]	E_m [lx]	E_{min} [lx]	E_{max} [lx]	E_{min} / E_m
Płaszczyzna pracy	/	158	106	204	0.667
Podłoga	20	158	105	205	0.664
Sufit	70	124	60	558	0.481
Ściany (6)	50	142	58	6500	/

Płaszczyzna pracy:

Wysokość: 0.000 m
Siatka: 32 x 64 Punkty
Margines: 0.000 m

Wykaz opraw

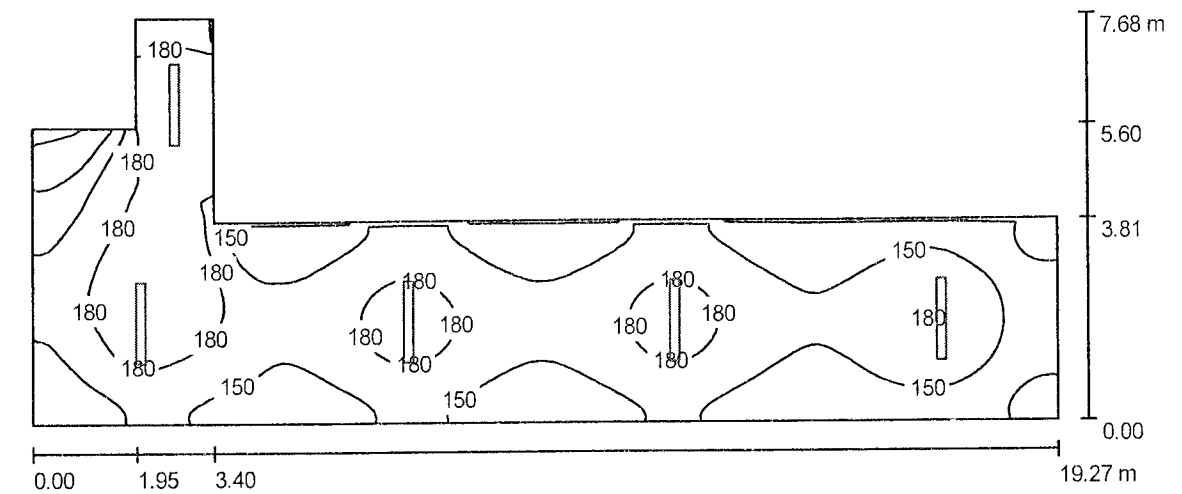
Nr.	Ilość	Etykieta (Czynnik korekcyjny)	Φ [lm]	P [W]
1	1	249.DO (1.000)	10400	116.0
2	4	50 W FSQ 2x36W 2G11 (1.000)	5800	80.0
			W sumie: 33600	436.0

Specyfikacja mocy przyłączeniowej: $16.34 \text{ W/m}^2 = 10.32 \text{ W/m}^2/100 \text{ lx}$ (Powierzchnia podstawowa: 26.68 m^2)

Edytor
Telefon
faks
e-Mail

STAROSTWO
POWIATOWE
w CZŁUCHOWIE
Załącznik do
pozwolenia na budowę

Hol 1.2 / Podsumowanie



Wysokość pomieszczenia: 3.400 m, Wysokość montażu: 3.400 m,
Współczynnik konserwacji: 0.70

Wartości Lux, Skala 1:138

Powierzchnia	ρ [%]	E_m [lx]	E_{min} [lx]	E_{max} [lx]	E_{min} / E_m
Płaszczyzna pracy	/	159	82	212	0.517
Podłoga	20	159	80	216	0.502
Sufit	70	71	39	588	0.554
Ściany (8)	50	123	49	794	/

Płaszczyzna pracy:

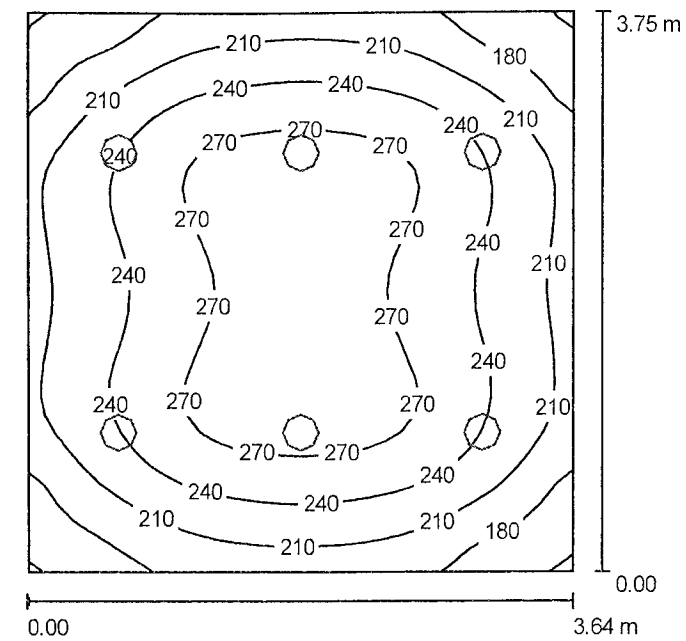
Wysokość: 0.000 m
Siatka: 128 x 64 Punkty
Margines: 0.000 m

Wykaz opraw

Nr.	Ilość	Etykieta (Czynnik korekcyjny)	Φ [lm]	P [W]
1	5	249.DO (1.000)	10400	116.0
			W sumie: 52000	580.0

Specyfikacja mocy przyłączeniowej: $7.03 \text{ W/m}^2 = 4.43 \text{ W/m}^2/100 \text{ lx}$ (Powierzchnia podstawowa: 82.51 m^2)

Szatnia 1.3 / Podsumowanie



Wysokość pomieszczenia: 2.600 m, Wysokość montażu: 2.706 m,
Współczynnik konserwacji: 0.70

Wartości Lux, Skala 1:49

Powierzchnia	ρ [%]	E_m [lx]	E_{min} [lx]	E_{max} [lx]	E_{min} / E_m
Płaszczyzna pracy	/	234	146	288	0.624
Podłoga	20	180	131	216	0.728
Sufit	70	59	49	107	0.832
Ściany (4)	50	130	69	291	/

Płaszczyzna pracy:

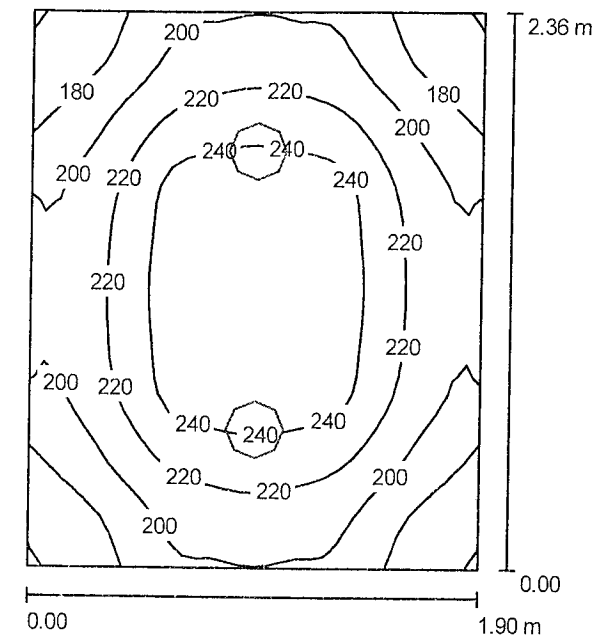
Wysokość: 0.850 m
Siatka: 32 x 32 Punkty
Margines: 0.000 m

Wykaz opraw

Nr.	Ilość	Etykieta (Czynnik korekcyjny)	Φ [lm]	P [W]
1	6	DW218.L EVG (1.000)	2400	42.0
W sumie:			14400	252.0

Specyfikacja mocy przyłączeniowej: $18.49 \text{ W/m}^2 = 7.90 \text{ W/m}^2/100 \text{ lx}$ (Powierzchnia podstawowa: 13.63 m^2)

WC 1.5 / Podsumowanie



Wysokość pomieszczenia: 2.600 m, Wysokość montażu: 2.706 m,
Współczynnik konserwacji: 0.80

Wartości Lux, Skala 1:31

Powierzchnia	ρ [%]	E_m [lx]	E_{min} [lx]	E_{max} [lx]	E_{min} / E_m
Płaszczyzna pracy	/	214	158	257	0.737
Podłoga	20	143	118	161	0.822
Sufit	70	81	60	114	0.745
Ściany (4)	60	133	71	303	/

Płaszczyzna pracy:

Wysokość: 0.850 m
Siatka: 32 x 32 Punkty
Margines: 0.000 m

Wykaz opraw

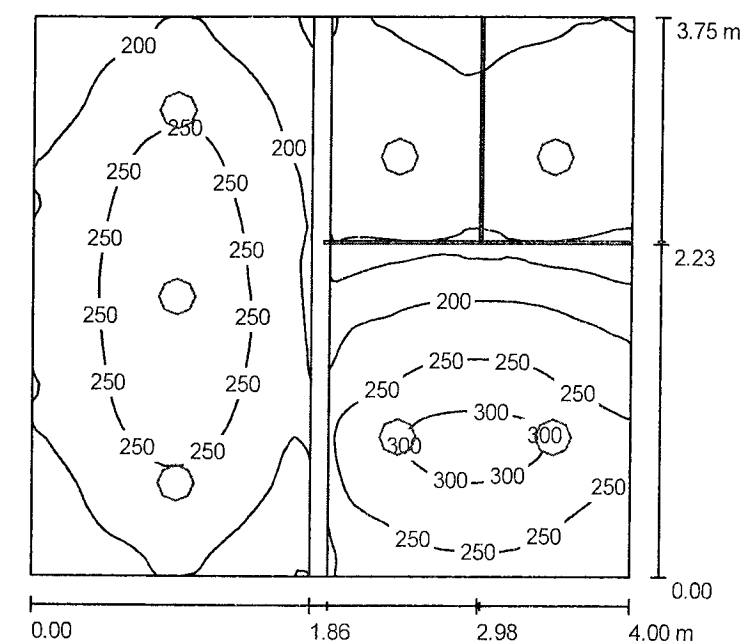
Nr.	Ilość	Etykieta (Czynnik korekcyjny)	Φ [lm]	P [W]
1	2	DW218.L EVG (1.000)	2400	42.0
			W sumie: 4800	84.0

Specyfikacja mocy przyłączeniowej: $18.73 \text{ W/m}^2 = 8.75 \text{ W/m}^2/100 \text{ lx}$ (Powierzchnia podstawowa: 4.48 m^2)

Edytor
Telefon
faks
e-Mail

STAROSTWO
POWIATOWE
w CZŁUCHOWIE
Załącznik do
pozwolenia na budowę

WC 1.6 / Podsumowanie



Wysokość pomieszczenia: 2.600 m, Wysokość montażu: 2.706 m,
Współczynnik konserwacji: 0.80

Wartości Lux, Skala 1:49

Powierzchnia	ρ [%]	E_m [lx]	E_{min} [lx]	E_{max} [lx]	E_{min} / E_m
Płaszczyzna pracy	/	218	115	320	0.527
Podłoga	20	140	31	188	0.223
Sufit	70	85	34	174	0.403
Ściany (4)	60	139	39	403	/

Płaszczyzna pracy:

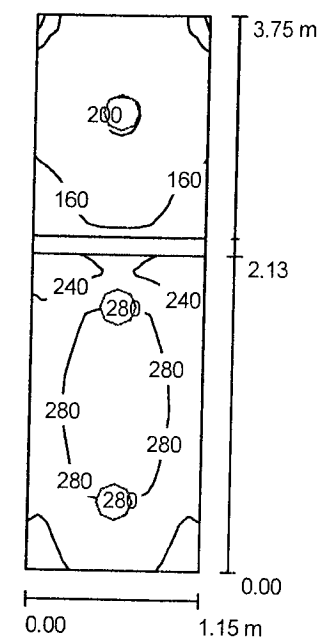
Wysokość: 0.850 m
Siatka: 128 x 128 Punkty
Margines: 0.000 m

Wykaz opraw

Nr.	Ilość	Etykieta (Czynnik korekcyjny)	Φ [lm]	P [W]
1	7	DW218.L EVG (1.000)	2400	42.0
			W sumie: 16800	294.0

Specyfikacja mocy przyłączeniowej: $19.60 \text{ W/m}^2 = 9.00 \text{ W/m}^2/100 \text{ lx}$ (Powierzchnia podstawowa: 15.00 m^2)

WC 1.8 / Podsumowanie



Wysokość pomieszczenia: 2.600 m, Wysokość montażu: 2.706 m,
Współczynnik konserwacji: 0.80

Wartości Lux, Skala 1:49

Powierzchnia	ρ [%]	E_m [lx]	E_{min} [lx]	E_{max} [lx]	E_{min} / E_m
Płaszczyzna pracy	/	228	128	303	0.562
Podłoga	20	131	34	175	0.264
Sufit	70	121	38	245	0.314
Ściany (4)	60	161	30	553	/

Płaszczyzna pracy:

Wysokość: 0.850 m
Siatka: 128 x 128 Punkty
Margines: 0.000 m

Wykaz opraw

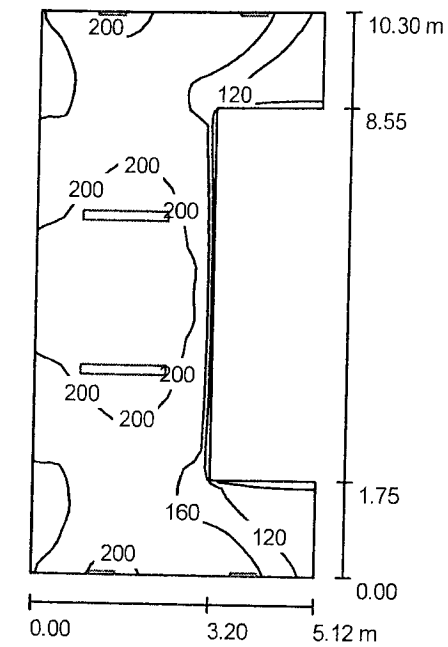
Nr.	Ilość	Etykieta (Czynnik korekcyjny)	Φ [lm]	P [W]
1	3	DW218.L EVG (1.000)	2400	42.0
			W sumie: 7200	126.0

Specyfikacja mocy przyłączeniowej: 29.22 W/m² = 12.80 W/m²/100 lx (Powierzchnia podstawowa: 4.31 m²)

Edytor
Telefon
faks
e-Mail

STAROSTWO
POWIATOWE
w CZŁUCHOWIE
Załącznik do
pozwolenia na budowę

Wejście na balkon 1 / Podsumowanie



Wysokość pomieszczenia: 3.700 m, Współczynnik konserwacji: 0.70

Wartości Lux, Skala 1:133

Powierzchnia	ρ [%]	E_m [lx]	E_{min} [lx]	E_{max} [lx]	E_{min} / E_m
Płaszczyzna pracy	/	179	78	237	0.434
Podłoga	20	178	79	233	0.441
Sufit	70	106	65	521	0.618
Ściany (8)	50	148	50	10379	/

Płaszczyzna pracy:

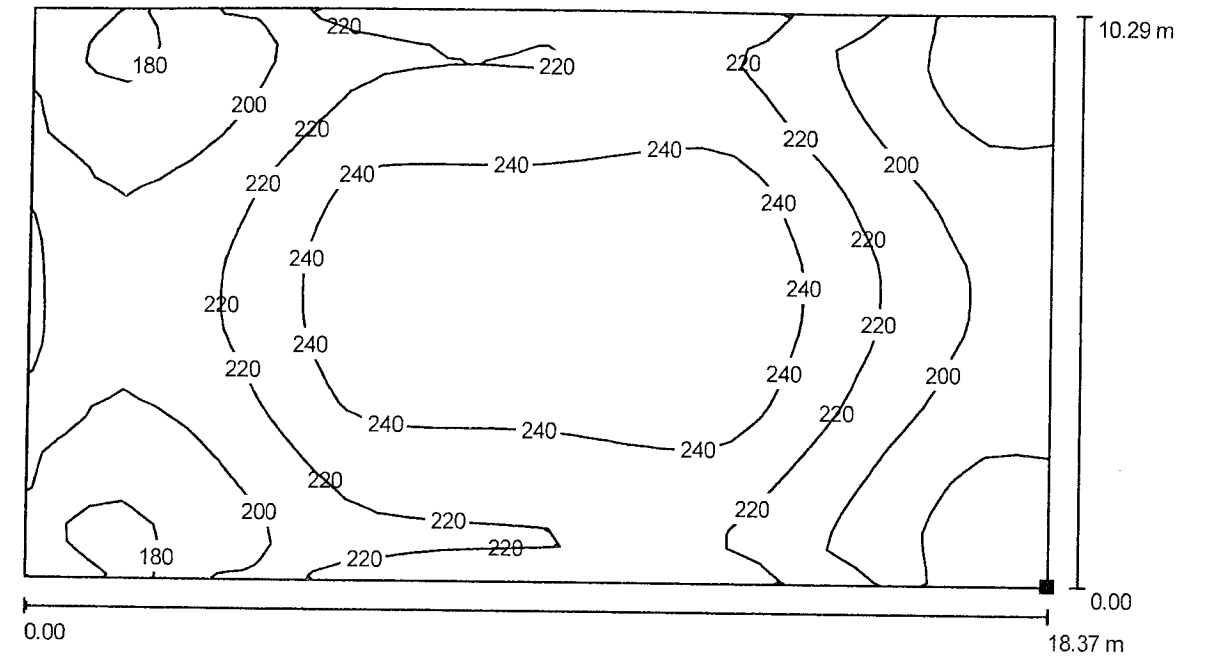
Wysokość: 0.000 m
Siatka: 32 x 64 Punkty
Margines: 0.000 m

Wykaz opraw

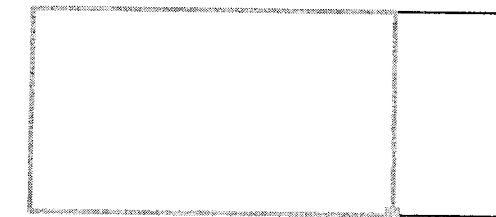
Nr.	Ilość	Etykieta (Czynnik korekcyjny)	Φ [lm]	P [W]
1	2	TR249.DO (1.000)	10400	116.0
2	4	50 W FSQ 2x36W 2G11 (1.000)	5800	80.0
			W sumie: 44000	552.0

Specyfikacja mocy przyłączeniowej: $13.91 \text{ W/m}^2 = 7.78 \text{ W/m}^2/100 \text{ lx}$ (Powierzchnia podstawowa: 39.68 m^2)

Sala widowiskowa 2.1 / Podłoga / Izolinie (E)



Położenie powierzchni w
 pomieszczeniu:
 Zaznaczony punkt:
 (199.334 m, 183.711 m, 0.000 m)



Wartości Lux, Skala 1 : 132

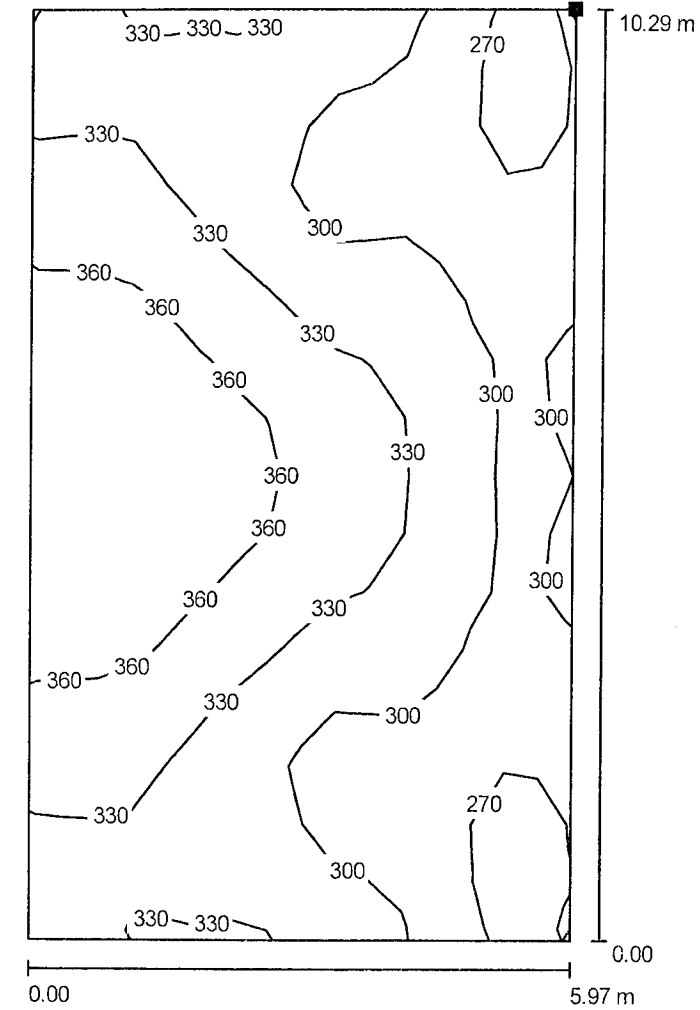
Siatka: 32 x 32 Punkty

E_m [lx]	E_{min} [lx]	E_{max} [lx]	E_{min} / E_m	E_{min} / E_{max}
217	162	259	0.745	0.625

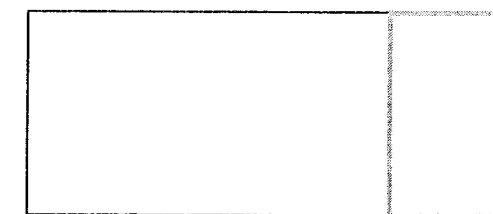
Edytor
Telefon
faks
e-Mail

STAROSTWO
POWIATOWE
w CZŁUCHOWIE
Załącznik do
pozwolenia na budowę

Sala widowiskowa 2.1 / Podłoga 1 / Izolinie (E)



Położenie powierzchni w
pomieszczeniu:
Zaznaczony punkt:
(205.305 m, 194.000 m, 4.300 m)



Wartości Lux, Skala 1 : 81

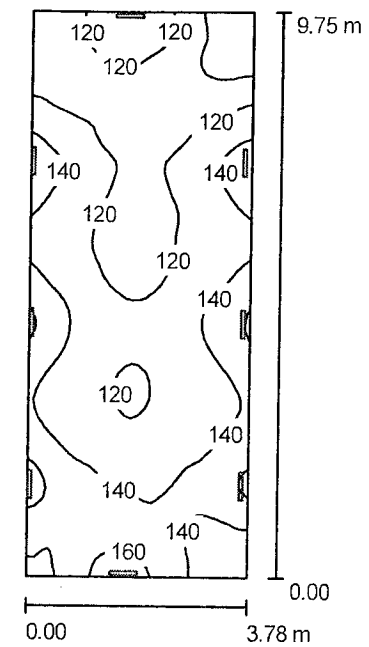
Siatka: 16 x 16 Punkty

E_m [lx]	E_{min} [lx]	E_{max} [lx]	E_{min} / E_m	E_{min} / E_{max}
320	251	379	0.784	0.663

Edytor
Telefon
faks
e-Mail

STAROSTWO
POWIATOWE
w CZŁUCHOWIE
Załącznik do
pozwolenia na budowę

Wejście na balkon 2 / Podsumowanie



Wysokość pomieszczenia: 4.000 m, Wysokość montażu: 2.000 m,
Współczynnik konserwacji: 0.70

Wartości Lux, Skala 1:126

Powierzchnia	ρ [%]	E_m [lx]	E_{min} [lx]	E_{max} [lx]	E_{min} / E_m
Płaszczyzna pracy	/	130	88	169	0.676
Podłoga	20	129	84	168	0.653
Sufit	70	114	77	152	0.680
Ściany (4)	50	117	44	8263	/

Płaszczyzna pracy:

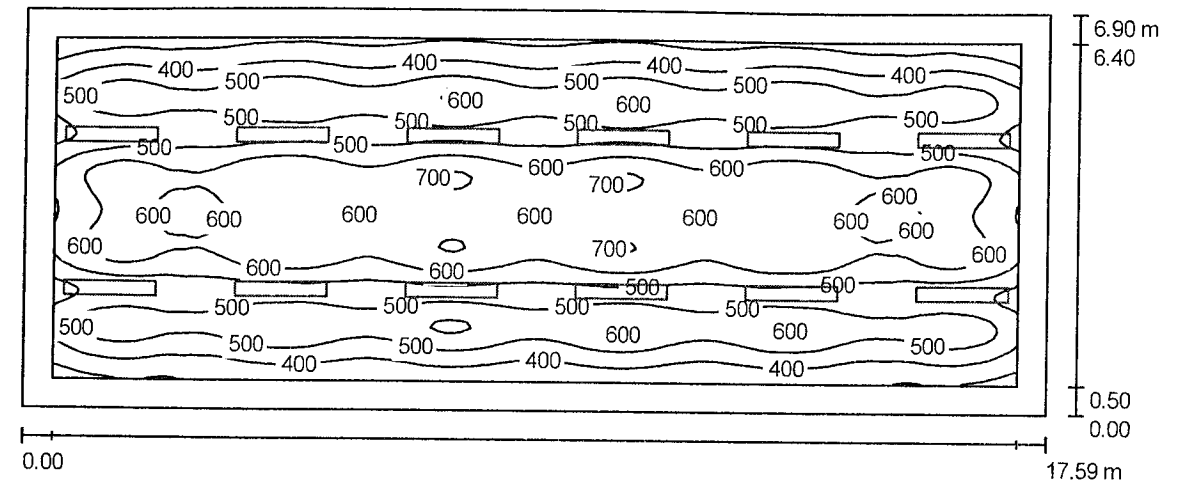
Wysokość: 0.000 m
Siatka: 32 x 64 Punkty
Margines: 0.000 m

Wykaz opraw

Nr.	Ilość	Etykieta (Czynnik korekcyjny)	Φ [lm]	P [W]
1	8	50 W FSQ 2x36W 2G11 (1.000)	5800	80.0
W sumie:			46400	640.0

Specyfikacja mocy przyłączeniowej: $17.34 \text{ W/m}^2 = 13.36 \text{ W/m}^2/100 \text{ lx}$ (Powierzchnia podstawowa: 36.91 m^2)

Czytelnia 3.1 / Podsumowanie



Wysokość pomieszczenia: 5.600 m, Wysokość montażu: 3.000 m,
Współczynnik konserwacji: 0.80

Wartości Lux, Skala 1:126

Powierzchnia	ρ [%]	E_m [lx]	E_{min} [lx]	E_{max} [lx]	E_{min} / E_m
Płaszczyzna pracy	/	519	230	719	0.443
Podłoga	20	430	205	673	0.476
Sufity (2)	70	344	95	1018	/
Ściany (4)	50	190	115	429	/

Płaszczyzna pracy:

Wysokość: 0.850 m
Siatka: 128 x 64 Punkty
Margines: 0.500 m

Wykaz opraw

Nr.	Ilość	Etykieta (Czynnik korekcyjny)	Φ [lm]	P [W]
1	12	PA 249 (1.000)	8600	104.0
			W sumie: 103200	1248.0

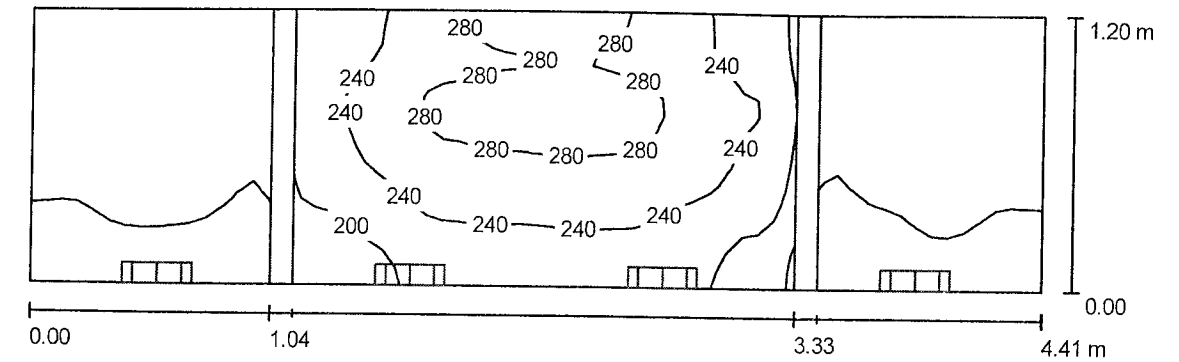
Specyfikacja mocy przyłączeniowej: $10.28 \text{ W/m}^2 = 1.98 \text{ W/m}^2/100 \text{ lx}$ (Powierzchnia podstawowa: 121.41 m^2)

Edytor
Telefon
faks
e-Mail

STAROSTWO
POWIATOWE
w CZŁUCHOWIE
Załącznik do
pozwolenia na budowę

20

WC 3.2 / Podsumowanie



Wysokość pomieszczenia: 2.800 m, Wysokość montażu: 2.300 m,
Współczynnik konserwacji: 0.80

Wartości Lux, Skala 1:32

Powierzchnia	ρ [%]	E_m [lx]	E_{min} [lx]	E_{max} [lx]	E_{min} / E_m
Płaszczyzna pracy	/	210	122	295	0.583
Podłoga	20	106	54	166	0.512
Ściany (4)	60	178	37	640	/

Płaszczyzna pracy:

Wysokość: 0.850 m
Siatka: 64 x 16 Punkty
Margines: 0.000 m

Wykaz opraw

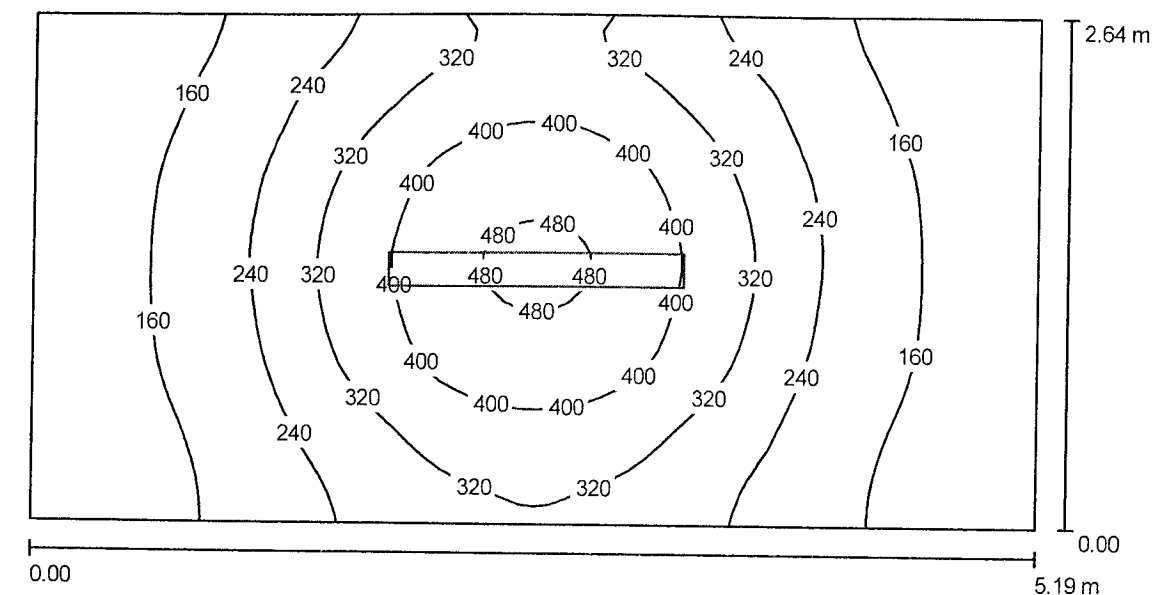
Nr.	Ilość	Etykieta (Czynnik korekcyjny)	Φ [lm]	P [W]
1	4	BP.N136 EVG (1.000)	2800	42.0
			W sumie: 11200	168.0

Specyfikacja mocy przyłączeniowej: $31.73 \text{ W/m}^2 = 15.12 \text{ W/m}^2/100 \text{ lx}$ (Powierzchnia podstawowa: 5.29 m^2)

Edytor
Telefon
faks
e-Mail

STAROSTWO
POWIATOWE
w CZŁUCHOWIE
Załącznik do
pozwolenia na budowę

Pom. pracowników 3.3 / Podsumowanie



Wysokość pomieszczenia: 2.800 m, Wysokość montażu: 2.800 m,
Współczynnik konserwacji: 0.80

Wartości Lux, Skala 1:38

Powierzchnia	ρ [%]	E_m [lx]	E_{min} [lx]	E_{max} [lx]	E_{min} / E_m
Płaszczyzna pracy	/	255	105	495	0.412
Podłoga	20	191	111	284	0.579
Ściany (4)	50	138	59	375	/

Płaszczyzna pracy:

Wysokość: 0.850 m
Siatka: 64 x 32 Punkty
Margines: 0.000 m

Wykaz opraw

Nr.	Ilość	Etykieta (Czynnik korekcyjny)	Φ [lm]	P [W]
1	1	TR249.DO (1.000)	10400	116.0
W sumie:			10400	116.0

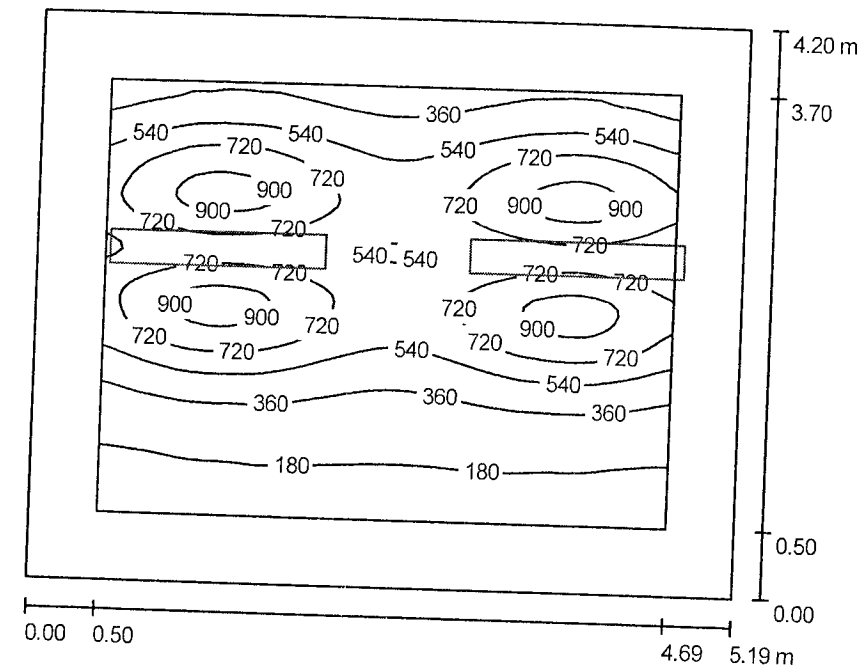
Specyfikacja mocy przyłączeniowej: $8.45 \text{ W/m}^2 = 3.32 \text{ W/m}^2/100 \text{ lx}$ (Powierzchnia podstawowa: 13.74 m^2)

Edytor
Telefon
faks
e-Mail

STAROSTWO
POWIATOWE
w CZŁUCHOWIE
Załącznik do
pozwolenia na budowę

20

Biuro 3.4 / Podsumowanie



Wysokość pomieszczenia: 2.800 m, Wysokość montażu: 2.300 m,
Współczynnik konserwacji: 0.80

Wartości Lux, Skala 1:54

Powierzchnia	ρ [%]	E_m [lx]	E_{min} [lx]	E_{max} [lx]	E_{min} / E_m
Płaszczyzna pracy	/	521	129	979	0.247
Podłoga	20	349	118	537	0.338
Ściany (4)	50	147	78	481	/

Płaszczyzna pracy:

Wysokość: 0.850 m
Siatka: 64 x 64 Punkty
Margines: 0.500 m

Wykaz opraw

Nr.	Ilość	Etykieta (Czynnik korekcyjny)	Φ [lm]	P [W]
1	2	PA 249 (1.000)	8600	104.0
			W sumie: 17200	208.0

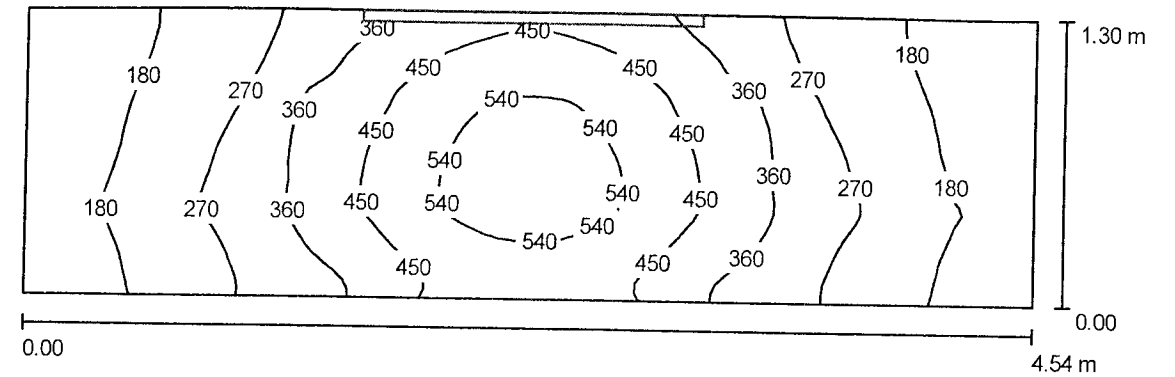
Specyfikacja mocy przyłączeniowej: $9.54 \text{ W/m}^2 = 1.83 \text{ W/m}^2/100 \text{ lx}$ (Powierzchnia podstawowa: 21.80 m^2)

Edytor
Telefon
faks
e-Mail

STAROSTWO
POWIATOWE
w CZŁUCHOWIE
Załącznik do
pozwolenia na budowę

20

Monitoring 3.5 / Podsumowanie



Wysokość pomieszczenia: 2.800 m, Wysokość montażu: 2.200 m,
Współczynnik konserwacji: 0.80

Wartości Lux, Skala 1:33

Powierzchnia	ρ [%]	E_m [lx]	E_{min} [lx]	E_{max} [lx]	E_{min} / E_m
Płaszczyzna pracy	/	331	142	577	0.429
Podłoga	20	208	130	291	0.626
Ściany (4)	50	225	72	1026	/

Płaszczyzna pracy:

Wysokość: 0.850 m
Siatka: 64 x 32 Punkty
Margines: 0.000 m

Wykaz opraw

Nr.	Ilość	Etykieta (Czynnik korekcyjny)	Φ [lm]	P [W]
1	1	TR249.DO (1.000)	10400	116.0
W sumie:			10400	116.0

Specyfikacja mocy przyłączeniowej: $19.66 \text{ W/m}^2 = 5.95 \text{ W/m}^2/100 \text{ lx}$ (Powierzchnia podstawowa: 5.90 m^2)