

# ZESTAWIENIE STALI ZBROJENIOWEJ

## Płyta stropowa poz. 1

Poz.	Stal		Ilość			Długość łączna (m)		
	#	Długość (mm)	w elemencie	elementów	ogółem	A-III		
						ø8	#10	#16
Nr1	10	5800	58	2	116	672.8		
Nr2	10	4720	78	2	156	736.3		
Nr3	10	1700	340	1	340	578.0		
Nr4	10	990	4	2	8	7.9		
Nr4	10	660	4	2	8	5.3		
Nr4	10	330	4	2	8	2.6		
Długość wg średnic (m)						2003.0		
Masa 1 m pręta (kg/m)						0,39	0,62	1,58
Masa łączna wg średnic (kg)						1241.8		
Masa łączna wg gatunku stali (kg)						1241.8		
Ogółem (kg)						1241.8		

## Płyta stropowa poz. 1a

Poz.	Stal		Ilość			Długość łączna (m)		
	#	Długość (mm)	w elemencie	elementów	ogółem	A-III		
						ø8	#10	#16
Nr1	10	4900	29	1	29	142.1		
Nr2	10	4720	30	1	30	141.6		
Długość wg średnic (m)						283.7		
Masa 1 m pręta (kg/m)						0,39	0,62	1,58
Masa łączna wg średnic (kg)						567.4		
Masa łączna wg gatunku stali (kg)						567.4		
Ogółem (kg)						567.4		

## Płyta stropowa poz. 2

Poz.	Stal		Ilość			Długość łączna (m)		
	#	Długość (mm)	w elemencie	elementów	ogółem	A-III		
						ø8	#10	#16
Nr2	10	4720	52	1	52	245.4		
Nr3	10	1700	80	1	80	136.0		
Nr4	10	990	4	1	4	4.0		
Nr4	10	660	4	1	4	2.6		
Nr4	10	330	4	1	4	1.3		
Nr5	10	4500	58	1	58	261.0		
Długość wg średnic (m)						650,4		
Masa 1 m pręta (kg/m)						0,39	0,62	1,58
Masa łączna wg średnic (kg)						403.22		
Masa łączna wg gatunku stali (kg)						403.22		
Ogółem (kg)						403.22		

## Płyta stropowa poz. 3

Poz.	Stal		Ilość			Długość łączna (m)		
	#	Długość (mm)	w elemencie	elementów	ogółem	A-III		
						ø8	#10	#16
Nr1	10	5800	36	4	144	835.2		
Nr3	10	1700	57	1	57	96.9		
Nr4	10	990	4	4	16	15.8		
Nr4	10	660	4	4	16	10.6		
Nr4	10	330	4	4	16	5.3		
Nr10	10	2850	74	4	296	843.6		
Długość wg średnic (m)						1807.4		
Masa 1 m pręta (kg/m)						0,39	0,62	1,58
Masa łączna wg średnic (kg)						1120.6		
Masa łączna wg gatunku stali (kg)						1120.6		
Ogółem (kg)						1120.6		

## Płyta stropowa poz. 3a

Poz.	Stal		Ilość			Długość łączna (m)		
	#	Długość (mm)	w elemencie	elementów	ogółem	A-III		
						ø8	#10	#16
Nr1	10	4900	18	2	36	176.4		
Nr2	10	2850	30	2	60	171.0		
Długość wg średnic (m)						347.4000		
Masa 1 m pręta (kg/m)						0,39	0,62	1,58
Masa łączna wg średnic (kg)						215.4		
Masa łączna wg gatunku stali (kg)						215.4		
Ogółem (kg)						215.4		

## Płyta stropowa poz. 4

Poz.	Stal		Ilość			Długość łączna (m)		
	#	Długość (mm)	w elemencie	elementów	ogółem	A-III		
						ø8	#10	#16
Nr3	10	1700	19	1	19	32.3		
Nr4	10	990	4	2	8	7.9		
Nr4	10	660	4	2	8	5.3		
Nr4	10	330	4	2	8	2.6		
Nr5	10	4500	36	2	72	324.0		
Nr10	10	2850	56	2	112	319.2		
Długość wg średnic (m)						691,3		
Masa 1 m pręta (kg/m)						0,39	0,62	1,58
Masa łączna wg średnic (kg)						428.63		
Masa łączna wg gatunku stali (kg)						428.63		
Ogółem (kg)						428.63		

## Płyta stropowa poz. 5

Poz.	Stal		Ilość			Długość łączna (m)		
	#	Długość (mm)	w elemencie	elementów	ogółem	A-III		
						ø8	#10	#16
Nr3	10	1700	32	1	32	54.4		
Nr4	10	990	2	1	2	2.0		
Nr4	10	660	2	1	2	1.3		
Nr4	10	330	2	1	2	0.7		
Nr7	10	4090	23	1	23	94.1		
Nr8	10	3650	29	1	29	105.9		
Nr9	10	1070	23	1	23	24.6		
Długość wg średnic (m)						347		
Masa 1 m pręta (kg/m)						0,39	0,62	1,58
Masa łączna wg średnic (kg)						215.14		
Masa łączna wg gatunku stali (kg)						215.14		
Ogółem (kg)						215.14		

## Płyta stropowa poz. 6

Poz.	Stal		Ilość			Długość łączna (m)		
	#	Długość (mm)	w elemencie	elementów	ogółem	A-III		
						ø8	#10	#16
Nr4	10	990	2	1	2	2.0		
Nr4	10	660	2	1	2	1.3		
Nr4	10	330	2	1	2	0.7		
Nr8	10	3650	18	1	18	65.7		
Nr10	10	2850	25	1	25	71.3		
Długość wg średnic (m)						140.9		
Masa 1 m pręta (kg/m)						0,39	0,62	1,58
Masa łączna wg średnic (kg)						87.4		
Masa łączna wg gatunku stali (kg)						87.4		
Ogółem (kg)						87.4		

# ZESTAWIENIE STALI ZBROJENIOWEJ

## Płyta stropowa poz. 7

Poz.	Stal	Długość (mm)	Ilość			Długość łączna (m)		
	#		w elemencie	elementów	ogółem	A-III		
	A-III					ø8	#10	#16
Nr2	10	4720	22	1	22	103,8		
Nr3	10	1700	20	1	20	34,0		
Nr4	10	990	2	1	2	2,0		
Nr4	10	660	2	1	2	1,3		
Nr4	10	330	2	1	2	0,7		
Nr6	10	1850	58	1	58	107,3		
Długość wg średnic (m)						249,1		
Masa 1 m pręta (kg/m)						0,39	0,62	1,58
Masa łączna wg średnic (kg)						154,44		
Masa łączna wg gatunku stali (kg)						154,44		
Ogółem (kg)						154,44		

## Płyta stropowa poz. 8

Poz.	Stal	Długość (mm)	Ilość			Długość łączna (m)		
	#		w elemencie	elementów	ogółem	A-III		
	A-III					ø8	#10	#16
Nr4	10	990	2	1	2	2		
Nr4	10	660	2	1	2	1,3		
Nr4	10	330	2	1	2	0,7		
Nr6	10	1850	36	1	36	66,6		
Nr8	10	2850	20	1	20	57		
Długość wg średnic (m)						127,6		
Masa 1 m pręta (kg/m)						0,39	0,62	1,58
Masa łączna wg średnic (kg)						79,09		
Masa łączna wg gatunku stali (kg)						79,09		
Ogółem (kg)						79,09		

## Płyta stropowa poz. 9

Poz.	Stal	Długość (mm)	Ilość			Długość łączna (m)		
	#		w elemencie	elementów	ogółem	A-III		
	A-III					ø8	#10	#16
Nr1	10	1910	32	3	96	183,4		
Nr2	10	1700	42	3	126	214,2		
Nr3	10	1910	32	3	96	183,4		
Nr4	10	3850	16	3	48	184,8		
Nr5	10	3850	16	3	48	184,8		
Nr6	10	320	4	3	12	3,8		
Nr6	10	640	4	3	12	7,7		
Nr6	10	970	4	3	12	11,6		
Długość wg średnic (m)						973,7		
Masa 1 m pręta (kg/m)						0,39	0,62	1,58
Masa łączna wg średnic (kg)						603,68		
Masa łączna wg gatunku stali (kg)						603,68		
Ogółem (kg)						603,68		

## Płyta stropowa poz. 10

Poz.	Stal	Długość (mm)	Ilość			Długość łączna (m)		
	#		w elemencie	elementów	ogółem	A-III		
	A-III					ø8	#10	#16
Nr1	10	1760	32	6	192	337,9		
Nr2	10	1700	42	6	252	428,4		
Nr3	10	1760	32	6	192	337,9		
Nr4	10	3850	15	6	90	346,5		
Nr5	10	3850	15	6	90	346,5		
Nr6	10	320	4	6	24	7,7		
Nr6	10	640	4	6	24	15,4		
Nr6	10	970	4	6	24	23,3		
Długość wg średnic (m)						1843,6		
Masa 1 m pręta (kg/m)						0,39	0,62	1,58
Masa łączna wg średnic (kg)						1143,01		
Masa łączna wg gatunku stali (kg)						1143,01		
Ogółem (kg)						1143,01		

## Płyta stropowa poz. 11

Poz.	Stal	Długość (mm)	Ilość			Długość łączna (m)		
	#		w elemencie	elementów	ogółem	A-III		
	A-III					ø8	#10	#16
Nr1	10	1760	34	2	68	119,7		
Nr2	10	1700	45	2	90	153		
Nr3	10	1760	34	2	68	119,7		
Nr4	10	3850	15	2	30	115,5		
Nr5	10	3850	15	2	30	115,5		
Nr6	10	320	4	2	8	2,6		
Nr6	10	640	4	2	8	5,1		
Nr6	10	970	4	2	8	7,8		
Nr7	10	1690	15	2	30	50,7		
Długość wg średnic (m)						689,5		
Masa 1 m pręta (kg/m)						0,39	0,62	1,58
Masa łączna wg średnic (kg)						0,00	427,49	0,00
Masa łączna wg gatunku stali (kg)						0,00	427,49	
Ogółem (kg)						427,49		

## Płyta stropowa poz. 12

Poz.	Stal	Długość (mm)	Ilość			Długość łączna (m)		
	#		w elemencie	elementów	ogółem	A-III		
	A-III					ø8	#10	#16
Nr1	10	1910	34	1	34	64,9		
Nr2	10	1700	45	1	45	76,5		
Nr3	10	1910	34	1	34	64,9		
Nr4	10	3850	16	1	16	61,6		
Nr5	10	3850	16	1	16	61,6		
Nr6	10	320	4	1	4	1,3		
Nr6	10	640	4	1	4	2,6		
Nr6	10	970	4	1	4	3,9		
Nr7	10	1690	16	1	16	27		
Długość wg średnic (m)						364,3		
Masa 1 m pręta (kg/m)						0,39	0,62	1,58
Masa łączna wg średnic (kg)						225,89		
Masa łączna wg gatunku stali (kg)						225,89		
Ogółem (kg)						225,89		

# ZESTAWIENIE STALI ZBROJENIOWEJ

## Płyta stropowa poz. 13

Poz.	Stal	Długość (mm)	Ilość			Długość łączna (m)			
	#		w elemencie	elementów	ogółem	A-III			
	A-III					ø8	#10	#16	
Nr1	10	2010	34	1	34		68,3		
Nr2	10	1700	43	1	43		73,1		
Nr3	10	2010	34	1	34		68,3		
Nr4	10	3850	17	1	17		65,5		
Nr5	10	3850	17	1	17		65,5		
Nr6	10	320	4	1	4		1,3		
Nr6	10	640	4	1	4		2,6		
Nr6	10	970	4	1	4		3,9		
Nr7	10	1690	16	1	16		27		
Długość wg średnic (m)							375,4		
Masa 1 m pręta (kg/m)							0,39	0,62	1,58
Masa łączna wg średnic (kg)							232,77		
Masa łączna wg gatunku stali (kg)								232,77	
Ogółem (kg)								232,77	

## Płyta stropowa poz. 14

Poz.	Stal	Długość (mm)	Ilość			Długość łączna (m)			
	#		w elemencie	elementów	ogółem	A-III			
	A-III					ø8	#10	#16	
Nr1	10	2010	32	3	96		193		
Nr2	10	1700	39	3	117		198,9		
Nr3	10	2010	32	3	96		193		
Nr4	10	3850	17	3	51		196,4		
Nr5	10	3850	17	3	51		196,4		
Nr6	10	320	4	3	12		3,8		
Nr6	10	640	4	3	12		7,7		
Nr6	10	970	4	3	12		11,6		
Długość wg średnic (m)							1000,7		
Masa 1 m pręta (kg/m)							0,39	0,62	1,58
Masa łączna wg średnic (kg)							620,42		
Masa łączna wg gatunku stali (kg)								620,42	
Ogółem (kg)								620,42	

## Płyta stropowa poz. 15

Poz.	Stal	Długość (mm)	Ilość			Długość łączna (m)			
	#		w elemencie	elementów	ogółem	A-III			
	A-III					ø8	#10	#16	
Nr1	10	2010	32	1	32		64,3		
Nr2	10	1700	43	1	43		73,1		
Nr3	10	2010	32	1	32		64,3		
Nr4	10	3940	17	1	17		67		
Nr5	10	3940	17	1	17		67		
Nr6	10	320	4	1	4		1,3		
Nr6	10	640	4	1	4		2,6		
Nr6	10	970	4	1	4		3,9		
Długość wg średnic (m)							343,4		
Masa 1 m pręta (kg/m)							0,39	0,62	1,58
Masa łączna wg średnic (kg)							212,92		
Masa łączna wg gatunku stali (kg)								212,92	
Ogółem (kg)								212,92	

## Płyta stropowa poz. 16

Poz.	Stal	Długość (mm)	Ilość			Długość łączna (m)			
	#		w elemencie	elementów	ogółem	A-III			
	A-III					ø8	#10	#16	
Nr1	10	1910	32	1	32		61,1		
Nr2	10	1700	45	1	45		76,5		
Nr3	10	1910	32	1	32		61,1		
Nr4	10	3940	16	1	16		63		
Nr5	10	3940	16	1	16		63		
Nr6	10	320	4	1	4		1,3		
Nr6	10	640	4	1	4		2,6		
Nr6	10	970	4	1	4		3,9		
Długość wg średnic (m)								332,5	
Masa 1 m pręta (kg/m)							0,39	0,62	1,58
Masa łączna wg średnic (kg)								206,17	
Masa łączna wg gatunku stali (kg)								206,17	
Ogółem (kg)								206,17	

## Płyta stropowa poz. 17

Poz.	Stal	Długość (mm)	Ilość			Długość łączna (m)			
	#		w elemencie	elementów	ogółem	A-III			
	A-III					ø8	#10	#16	
Nr1	10	1850	32	3	96		177,6		
Nr2	10	1700	39	3	117		198,9		
Nr3	10	1850	32	3	96		177,6		
Nr4	10	3850	15	3	45		173,3		
Nr5	10	3850	15	3	45		173,3		
Nr6	10	320	4	3	12		3,8		
Nr6	10	640	4	3	12		7,7		
Nr6	10	970	4	3	12		11,6		
Długość wg średnic (m)							923,8		
Masa 1 m pręta (kg/m)							0,39	0,62	1,58
Masa łączna wg średnic (kg)							572,73		
Masa łączna wg gatunku stali (kg)								572,73	
Ogółem (kg)								572,73	

## Płyta stropowa poz. 18

Poz.	Stal	Długość (mm)	Ilość			Długość łączna (m)			
	#		w elemencie	elementów	ogółem	A-III			
	A-III					ø8	#10	#16	
Nr1	10	1850	34	1	34		62,9		
Nr2	10	1700	39	1	39		66,3		
Nr3	10	1850	34	1	34		62,9		
Nr4	10	3850	15	1	15		57,8		
Nr5	10	3850	15	1	15		57,8		
Nr6	10	320	4	1	4		1,3		
Nr6	10	640	4	1	4		2,6		
Nr6	10	970	4	1	4		3,9		
Nr7	10	1690	16	1	16		27		
Długość wg średnic (m)							342,4		
Masa 1 m pręta (kg/m)							0,39	0,62	1,58
Masa łączna wg średnic (kg)							212,26		
Masa łączna wg gatunku stali (kg)								212,26	
Ogółem (kg)								212,26	

# ZESTAWIENIE STALI ZBROJENIOWEJ

## Płyta stropowa poz. 19

Poz.	Stal	Długość (mm)	Ilość			Długość łączna (m)		
	#		w elemencie	elementów	ogółem	A-III		
	A-III					ø8	#10	#16
Nr1	10	3610	10	1	10		36,1	
Nr2	10	1700	51	1	51		86,7	
Nr3	10	3610	10	1	10		36,1	
Nr4	10	3990	11	1	11		43,9	
Nr5	10	3990	11	1	11		43,9	
Nr6	10	320	6	1	6		1,9	
Nr6	10	640	6	1	6		3,8	
Nr6	10	970	4	1	4		3,9	
Nr7	10	1240	19	1	19		23,6	
Nr8	10	1240	19	1	19		23,6	
Nr9	10	3190	2	1	2		6,4	
Nr10	10	990	22	1	22		21,8	
Nr11	10	890	22	1	22		19,6	
Nr12	10	1390	22	1	22		30,6	
Nr13	10	640	22	1	22		14,1	
Nr14	10	540	22	1	22		11,9	
Nr14	10	2850	11	1	11		31,4	
Długość wg średnic (m)							439,1	
Masa 1 m pręta (kg/m)						0,39	0,62	1,58
Masa łączna wg średnic (kg)							272,2	
Masa łączna wg gatunku stali (kg)							272,2	
Ogółem (kg)							272,2	

## Płyta stropowa poz. 20

Poz.	Stal	Długość (mm)	Ilość			Długość łączna (m)		
	#		w elemencie	elementów	ogółem	A-III		
	A-III					ø8	#10	#16
Nr1	10	1910	32	1	32		61,1	
Nr2	10	1700	39	1	39		66,3	
Nr3	10	1910	32	1	32		61,1	
Nr4	10	3940	16	1	16		63	
Nr5	10	3940	16	1	16		63	
Nr6	10	320	4	1	4		1,3	
Nr6	10	640	4	1	4		2,6	0,00
Nr6	10	970	4	1	4		3,9	0,00
Nr7	10	1400	20	1	20		28	0,00
Długość wg średnic (m)							350,3	
Masa 1 m pręta (kg/m)						0,39	0,62	1,58
Masa łączna wg średnic (kg)							217,21	
Masa łączna wg gatunku stali (kg)							217,21	
Ogółem (kg)							217,21	

## Płyta stropowa poz. 21

Poz.	Stal	Długość (mm)	Ilość			Długość łączna (m)		
	#		w elemencie	elementów	ogółem	A-III		
	A-III					ø8	#10	#16
Nr1	10	2240	38	2	76		170,2	
Nr2	10	320	4	2	8		2,6	
Nr2	10	640	4	2	8		5,1	
Nr2	10	970	4	2	8		7,8	
Nr3	10	2040	38	2	76		155	
Nr4	10	3900	21	2	42		163,8	
Nr5	10	3700	21	2	42		155,4	0,00
Długość wg średnic (m)							659,9	
Masa 1 m pręta (kg/m)						0,39	0,62	1,58
Masa łączna wg średnic (kg)							409,15	
Masa łączna wg gatunku stali (kg)							409,15	
Ogółem (kg)							409,15	

## Podciąg P1

Poz.	Stal	Długość (mm)	Ilość			Długość łączna (m)		
	#		w elemencie	elementów	ogółem	A-III		
	A-III					ø8	#10	#16
Nr1	16	8175	2	5	10			81,8
Nr2	16	7435	2	5	10			74,4
Nr3	16	8280	1	5	5			41,4
Nr4	16	8250	1	5	5			41,3
Nr5	8	1780	25	5	125		222,5	
Nr6	8	1770	2	5	10		17,7	
Nr7	8	1750	2	5	10		17,5	
Nr8	8	1730	2	5	10		17,3	
Nr9	8	1710	2	5	10		17,1	
Nr10	8	1680	2	5	10		16,8	
Nr11	8	1650	2	5	10		16,5	
Nr12	8	1610	2	5	10		16,1	
Nr13	8	1570	2	5	10		15,7	
Nr14	8	1530	2	5	10		15,3	
Nr15	8	1480	2	5	10		14,8	
Nr16	8	1440	2	5	10		14,4	
Nr17	8	1400	2	5	10		14	
Długość wg średnic (m)							415,70	238,75
Masa 1 m pręta (kg/m)						0,39	0,62	1,58
Masa łączna wg średnic (kg)							162,12	377,23
Masa łączna wg gatunku stali (kg)							162,12	377,23
Ogółem (kg)							539,35	

## Podciąg P2

Poz.	Stal	Długość (mm)	Ilość			Długość łączna (m)		
	#		w elemencie	elementów	ogółem	A-III		
	A-III					ø8	#10	#20
Nr1	20	10600	3	5	15			159
Nr2	20	9270	2	5	10			92,7
Nr3	20	6050	4	5	20			121
Nr4	20	6050	4	5	20			121
Nr5	20	9270	2	5	10			92,7
Nr6	8	1940	130	5	650		1261	
Nr7	8	480	65	5	325		156	
Długość wg średnic (m)							1417,00	586,40
Masa 1 m pręta (kg/m)						0,39	0,62	2,47
Masa łączna wg średnic (kg)							552,63	1448,41
Masa łączna wg gatunku stali (kg)							552,63	1448,41
Ogółem (kg)							2001,04	

## Podciąg P3

Poz.	Stal	Długość (mm)	Ilość			Długość łączna (m)		
	#		w elemencie	elementów	ogółem	A-III		
	A-III					ø8	#10	#16
Nr1	16	3000	2	2	4			12
Nr2	16	3860	2	2	4			15,4
Nr3	16	3000	2	2	4			12
Nr4	8	1140	23	2	46		52,4	
Długość wg średnic (m)							52,44	39,44
Masa 1 m pręta (kg/m)						0,39	0,62	1,58
Masa łączna wg średnic (kg)							20,45	62,32
Masa łączna wg gatunku stali (kg)							20,45	62,32
Ogółem (kg)							82,77	

# ZESTAWIENIE STALI ZBROJENIOWEJ

## Stopa fundamentowa ST 1

Poz.	Stal		Długość (mm)	Ilość			Długość łączna (m)		
	#	A-III		w elemencie	elementów	ogółem	A-III		
							ø8	#10	#16
Nr1	16		4360	4	5	20			87,2
Nr2	16		4950	2	5	10			49,5
Nr3	16		4360	4	5	20			87,2
Nr4	16		5330	6	5	30			159,9
Nr5	8		1500	148	5	740			
Długość wg średnic (m)							1110.00		383.80
Masa 1 m pręta (kg/m)							0,39	0,62	1,58
Masa łączna wg średnic (kg)							432.90		606.40
Masa łączna wg gatunku stali (kg)							432.90		606.40
Ogółem (kg)									1039.30

## Stopa fundamentowa ST 2

Poz.	Stal		Długość (mm)	Ilość			Długość łączna (m)		
	#	A-III		w elemencie	elementów	ogółem	A-III		
							ø8	#10	#16
Nr1	16		3750	3	2	6			22,5
Nr2	16		4620	4	2	8			37
Nr3	16		3750	4	2	8			30
Nr4	8		1780	62	2	124	220,7		
Długość wg średnic (m)							220.72		89.46
Masa 1 m pręta (kg/m)							0,39	0,62	1,58
Masa łączna wg średnic (kg)							86.08		141.35
Masa łączna wg gatunku stali (kg)							86.08		141.35
Ogółem (kg)									227.43

## Fundament pod dźwig

Poz.	Stal		Długość (mm)	Ilość			Długość łączna (m)		
	#	A-III		w elemencie	elementów	ogółem	A-III		
							ø8	#10	#12
Nr1	12		8640	7	1	6			51.8
Nr2	12		7680	7	1	8			61.4
Nr3	12		2560	48	1	8			20.5
Nr4	12		2000	22	1	124			248.0
Nr5	12		2280	18	1	124	0		282.7
Długość wg średnic (m)									664.5
Masa 1 m pręta (kg/m)							0,39	0,62	0,89
Masa łączna wg średnic (kg)									591.4
Masa łączna wg gatunku stali (kg)									591.4
Ogółem (kg)									591.4

## Słup S1

Poz.	Stal		Długość (mm)	Ilość			Długość łączna (m)		
	#	A-III		w elemencie	elementów	ogółem	A-III		
							ø8	#10	#16
Nr1	16		5030	3	10	30			148,5
Nr2	16		5030	2	10	20			99
Nr3	16		5030	3	10	30			148,5
Nr4	8		1100	31	10	310	341		
Długość wg średnic (m)							341.00		396.00
Masa 1 m pręta (kg/m)							0,39	0,62	1,58
Masa łączna wg średnic (kg)							132.99		625.68
Masa łączna wg gatunku stali (kg)							132.99		625.68
Ogółem (kg)									758.67

## Sup S2

Poz.	Stal		Długość (mm)	Ilość			Długość łączna (m)		
	#	A-III		w elemencie	elementów	ogółem	A-III		
							ø8	#10	#16
Nr1	16		2660	4	2	8			22
Nr2	8		840	20	2	40	33,6		
Długość wg średnic (m)							33.60		22.00
Masa 1 m pręta (kg/m)							0,39	0,62	1,58
Masa łączna wg średnic (kg)							13.10	0.00	34.76
Masa łączna wg gatunku stali (kg)							13.10		34.76
Ogółem (kg)									47.86

## Sup S3

Poz.	Stal		Długość (mm)	Ilość			Długość łączna (m)		
	#	A-III		w elemencie	elementów	ogółem	A-III		
							ø8	#10	#16
Nr1	16		4860	4	2	8			39,6
Nr2	8		840	20	2	40	33,6		
Długość wg średnic (m)							33.60		39.60
Masa 1 m pręta (kg/m)							0,39	0,62	1,58
Masa łączna wg średnic (kg)							13.10	0.00	62.57
Masa łączna wg gatunku stali (kg)							13.10		62.57
Ogółem (kg)									75.67

## Rygiel R1

Poz.	Stal		Długość (mm)	Ilość			Długość łączna (m)		
	#	A-III		w elemencie	elementów	ogółem	A-III		
							ø8	#10	#16
Nr1	16		10165	4	2	8			81,3
Nr2	16		9965	4	2	8			79,7
Nr3	16		9895	1	2	2			19,8
Nr4	16		9965	1	2	2			19,9
Nr5	16		9800	1	2	2			19,6
Nr6	16		9495	1	2	2			19
Nr7	8		1120	136	2	272	304,6		
Długość wg średnic (m)							304.64		239.35
Masa 1 m pręta (kg/m)							0,39	0,62	1,58
Masa łączna wg średnic (kg)							118.81		378.17
Masa łączna wg gatunku stali (kg)							118.81		378.17
Ogółem (kg)									496.98

## Rygiel R2.1

Poz.	Stal		Długość (mm)	Ilość			Długość łączna (m)		
	#	A-III		w elemencie	elementów	ogółem	A-III		
							ø8	#10	#16
Nr1	16		10520	4	3	12			126,2
Nr2	16		10220	4	3	12			122,6
Nr3	16		11160	2	3	6			67
Nr4	16		11160	2	3	6			67
Nr5	8		1140	130	3	390	444,6		
Długość wg średnic (m)							444.60		382.80
Masa 1 m pręta (kg/m)							0,39	0,62	1,58
Masa łączna wg średnic (kg)							173.39		604.82
Masa łączna wg gatunku stali (kg)							173.39		604.82
Ogółem (kg)									778.22

# ZESTAWIENIE STALI ZBROJENIOWEJ

## Rygiel R2.2

Poz.	Stal		Długość (mm)	Ilość			Długość łączna (m)		
	#	A-III		w elemencie	elementów	ogółem	A-III		
	A-III						ø8	#10	#16
Nr1	16		6740	2	1	2			13,5
Nr2	16		10220	4	1	4			40,9
Nr3	16		10520	2	1	2			21
Nr4	16		7200	1	1	1			7,2
Nr5	16		11160	1	1	1			11,2
Nr6	16		7200	1	1	1			7,2
Nr7	16		11160	1	1	1			11,2
Nr8	8		1140	114	1	114	130		
Długość wg średnic (m)							129,96		112,12
Masa 1 m pręta (kg/m)							0,39	0,62	1,58
Masa łączna wg średnic (kg)							50,68		177,15
Masa łączna wg gatunku stali (kg)							50,68		177,15
Ogółem (kg)							227,83		

## Rygiel R3

Poz.	Stal		Długość (mm)	Ilość			Długość łączna (m)		
	#	A-III		w elemencie	elementów	ogółem	A-III		
	A-III						ø8	#10	#16
Nr1	16		4200	2	1	2			8,4
Nr2	16		3700	2	1	2			7,4
Nr3	16		4540	1	1	1			4,5
Nr4	16		4540	1	1	1			4,5
Nr5	8		1140	24	1	24	27,4		
Długość wg średnic (m)							27,36		24,88
Masa 1 m pręta (kg/m)							0,39	0,62	1,58
Masa łączna wg średnic (kg)							10,67		39,31
Masa łączna wg gatunku stali (kg)							10,67		39,31
Ogółem (kg)							49,98		

## Wieńce W1,W2,W3,W4 i W5

Poz.	Stal		Długość (mm)	Ilość			Długość łączna (m)		
	#	A-III		w elemencie	elementów	ogółem	A-III		
	A-III						ø8	#10	#16
Nr1	16		65630	4	1	4			262,5
Nr2	8		1160	329	1	329	381,6		
Długość wg średnic (m)							381,64		262,52
Masa 1 m pręta (kg/m)							0,39	0,62	1,58
Masa łączna wg średnic (kg)							148,84		414,78
Masa łączna wg gatunku stali (kg)							148,84		414,78
Ogółem (kg)							563,62		

## Wspornik WSP 1

Poz.	Stal		Długość (mm)	Ilość			Długość łączna (m)		
	#	A-III		w elemencie	elementów	ogółem	A-III		
	A-III						ø8	#10	#16
Nr1	16		2100	2	1	2			4,2
Nr2	16		2290	1	1	1			2,3
Nr3	16		1920	1	1	1			1,9
Nr4	16		2110	2	1	2			4,2
Nr5	8		1560	1	1	1	1,6		
Nr6	8		1520	1	1	1	1,5		
Nr7	8		1500	1	1	1	1,5		
Nr8	8		1460	1	1	1	1,5		
Nr9	8		1460	1	1	1	1,5		
Nr10	8		1440	1	1	1	1,4		
Nr11	8		1420	1	1	1	1,4		
Nr12	8		1380	1	1	1	1,4		
Nr13	8		1320	1	1	1	1,3		
Nr14	8		1280	1	1	1	1,3		
Nr15	8		1240	1	1	1	1,2		
Nr16	8		1200	1	1	1	1,2		
Długość wg średnic (m)							16,78		12,63
Masa 1 m pręta (kg/m)							0,39	0,62	1,58
Masa łączna wg średnic (kg)							6,54		19,96
Masa łączna wg gatunku stali (kg)							6,54		19,96
Ogółem (kg)							26,50		

# ZESTAWIENIE STALI ZBROJENIOWEJ

## Schody 1

Poz.	Stal	Długość (mm)	Ilość			Długość łączna (m)			
	#		w elemencie	elementów	ogółem	A-III			
	A-III					ø8	#10	#16	
Nr1	10	11560	2	1	2		23,1		
Nr2	10	11580	2	1	2		23,2		
Nr3	10	10480	1	1	1		10,5		
Nr4	10	11480	10	1	10		114,8		
Nr5	10	10600	5	1	5		53,0		
Nr6	10	10600	1	1	1		10,6		
Nr7	10	11460	2	1	2		22,9		
Nr8	10	1680	139	1	139		233,5		
Długość wg średnic (m)							491,6		
Masa 1 m pręta (kg/m)							0,39	0,62	1,58
Masa łączna wg średnic (kg)							304,8		
Masa łączna wg gatunku stali (kg)								304,8	
Ogółem (kg)							304,8		

## Schody 2

Poz.	Stal	Długość (mm)	Ilość			Długość łączna (m)		
	#		w elemencie	elementów	ogółem	A-III		
	A-III					ø8	#10	#16
Nr1	16	11040	3	1	3			33,1
Nr2	16	11580	1	1	1			11,6
Nr3	16	11580	1	1	1			11,6
Nr4	16	11230	2	1	2			22,5
Nr5	16	11040	1	1	1			11
Nr6	16	10950	2	1	2			21,9
Nr7	8	1780	87	1	87	154,9		
Nr8	10	1630	93	1	93		151,59	
Nr9	10	330	33	1	33		10,89	
Długość wg średnic (m)						154,86	162,5	111,68
Masa 1 m pręta (kg/m)						0,39	0,62	1,58
Masa łączna wg średnic (kg)						60,40	100,74	176,45
Masa łączna wg gatunku stali (kg)						60,40		277,19
Ogółem (kg)							337,59	

## Schody 3

Poz.	Stal	Długość (mm)	Ilość			Długość łączna (m)		
	#		w elemencie	elementów	ogółem	A-III		
	A-III					ø8	#10	#16
Nr1	16	9410	4	1	4			37,6
Nr2	16	9350	2	1	2			18,7
Nr3	16	9440	4	1	4			37,8
Nr4	10	1790	46	1	46		82,3	0
Nr5	10	1550	46	1	46		71,3	0
Nr6	8	1160	132	1	132	153,1		
	0	0	0		0	0		
Długość wg średnic (m)						153,12	153,6	37,64
Masa 1 m pręta (kg/m)						0,39	0,62	1,58
Masa łączna wg średnic (kg)						59,72	95,26	59,47
Masa łączna wg gatunku stali (kg)						59,72		154,73
Ogółem (kg)							214,44	

## Schody 4

Poz.	Stal	Długość (mm)	Ilość			Długość łączna (m)		
	#		w elemencie	elementów	ogółem	A-III		
	A-III					ø8	#10	#16
Nr1	16	7810	4	1	4			31,2
Nr2	16	7920	2	1	2			15,8
Nr3	16	7980	4	1	4			31,9
Nr4	16	7780	4	1	4			31,1
Nr5	10	1790	41	1	41		73,4	0
Nr6	10	1550	40	1	40		62	
Nr6	8	1160	122	1	122	141,5		
Długość wg średnic (m)						141,52	135,4	110,12
Masa 1 m pręta (kg/m)						0,39	0,62	1,58
Masa łączna wg średnic (kg)						55,19	83,94	173,99
Masa łączna wg gatunku stali (kg)						55,19		257,93
Ogółem (kg)							313,12	

## Schody 5

Poz.	Stal	Długość (mm)	Ilość			Długość łączna (m)		
	#		w elemencie	elementów	ogółem	A-III		
	A-III					ø8	#10	#16
Nr1	16	5820	4	1	4			23,3
Nr2	16	4920	4	1	4			19,7
Nr3	10	1790	28	1	28		50,1	0
Nr4	10	1550	27	1	27		41,9	
Nr5	8	1160	78	1	78	90,5		
Długość wg średnic (m)						90,48	92	42,96
Masa 1 m pręta (kg/m)						0,39	0,62	1,58
Masa łączna wg średnic (kg)						35,29	57,02	67,88
Masa łączna wg gatunku stali (kg)						35,29		124,90
Ogółem (kg)							160,19	

# ZESTAWIENIE STALI

Poz.	Liczba [szt]	Przedmiot	Długość [mm]	Masa [kg/m]	Masa [kg]		Powierzchnia malowania [m <sup>2</sup> ]	Gatunek materiału
					1 szt.	całkowita		
1	2	3	4		5	6	7	8
1.1	4	2xC200	3226	25.30	81.62	326.47	2,28	St3S
1.2	4	2xC200	1560	25.30	39.47	157.87	1,09	St3S
1.a	6	BL300x6	400	14,10	5.64	33.84	0,15	St3S
1.b	8	BL200x6	300	9.40	2.82	22.56	0,10	St3S
2.1	4	2xC200	3240	25.30	81.97	327.89	2,27	St3S
2.2	4	2xC200	1200	25.30	30.36	121.44	0,84	St3S
2.3	4	2xC200	3427	25.30	86.70	346.81	2,40	St3S
2.4	4	2xC200	2878	25.30	72.81	291.25	2,01	St3S
3	4	2xC200	2000	25.30	50.60	202.40	1,40	St3S
	18	stopień prefabrykowany 40x300x2000 spocznik			0.00	0.00		
	2	prefabrykowany 40x2800x2000 40x1500x2000	0	0	0.00	0.00		
Suma						1830.54	12.54	

Masa Sumaryczna dla Rysunku (kg)

1830 kg

Dodatek dla Masy Sumarycznej (2%)

36 kg

Masa Całkowita dla Rysunku

1866 kg

Powierzchnia Malowania dla Rysunku

12,54 m<sup>2</sup>

Poz.	Liczba [szt]	Przedmiot	Długość [mm]	Masa [kg/m]	Masa [kg]		Gatunek materiału
					1 szt.	całkowita	
1	2	3	4		5	6	8
B2	44	2x belka ażurowa I220	10900	31.10	338.99	14915.56	St3S
Suma						14915.56	

Masa Sumaryczna dla Rysunku (kg)

14915,56

Dodatek dla Masy Sumarycznej (2%)

0.30

Masa Całkowita dla Rysunku

14915.858

## Winda

Poz.	Liczba [szt]	Przedmiot	Długość [mm]	1mb	1 szt.	całkowita	Powierzchnia malowania [m <sup>2</sup> ]	Gatunek materiału
Nr1	12	RKA 120x120x6	2900	20.33	58.96	707.48	16.70	St3S
Nr1A	4	RKA120x120x6	2920	20.33	59.36	237.45	5.61	St3S
Nr2	18	RKA 120x120x6	1675	20.33	34.05	612.95	14.47	St3S
Nr3	18	RKA 120x120x6	1960	20.33	39.85	717.24	16.93	St3S
Nr4	6	RPA 120x60x6	2335	16.09	37.57	225.42	6.72	St3S
Nr5	1	I 140	2680	14.40	38.59	38.59	1.34	St3S
Nr6	16	L80x80x8	120	9.66	1.16	18.55	0.10	St3S
Nr9	4	RKA 120x120x6	835	20.33	16.98	67.90	1,60	St3S
Suma						2625.59	63.47	

Masa Sumaryczna dla Rysunku (kg)

2626 kg

Dodatek dla Masy Sumarycznej (2%)

53 kg

Masa Całkowita dla Rysunku

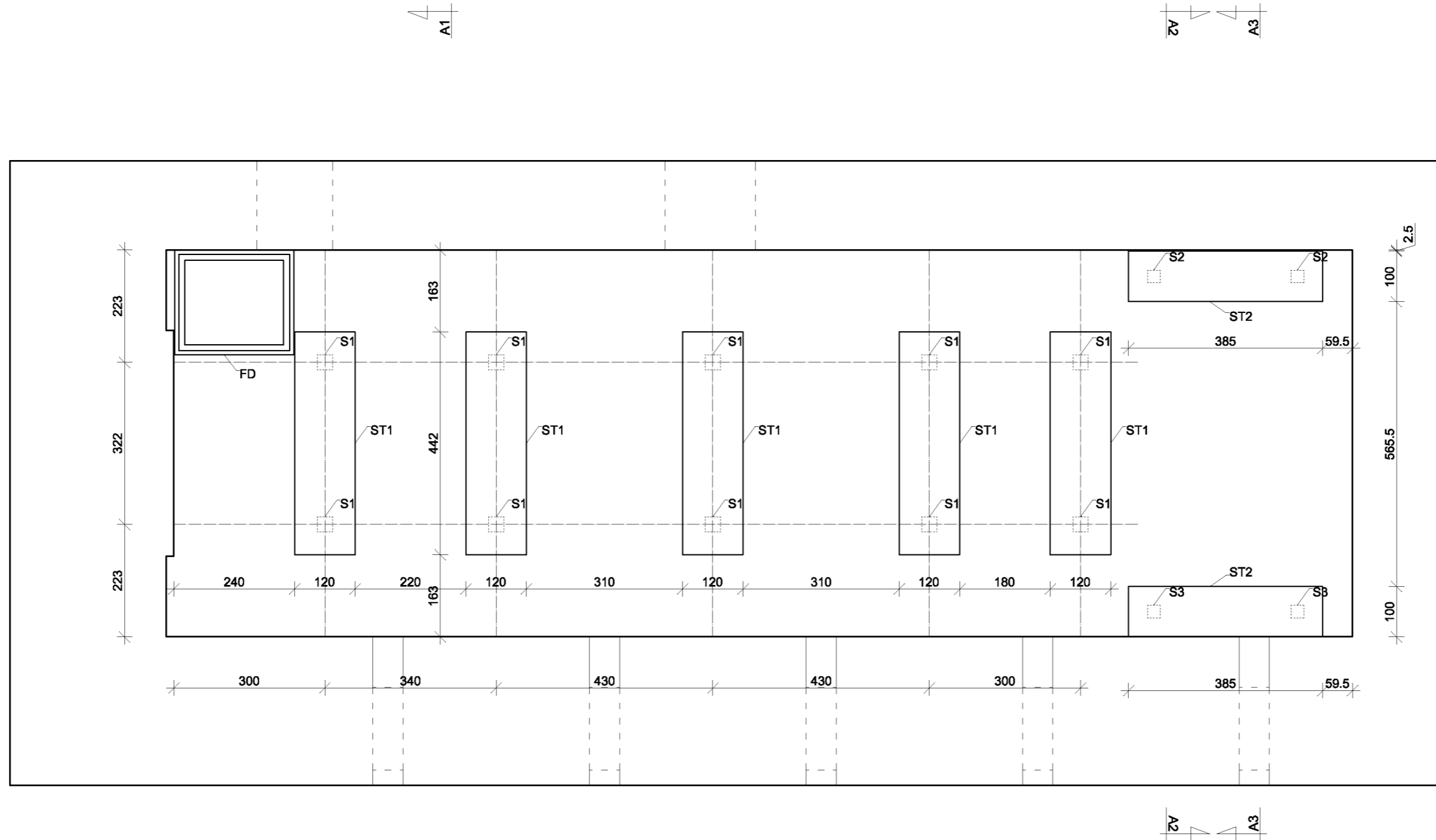
2679 kg

Powierzchnia Malowania dla Rysunku

64 m<sup>2</sup>

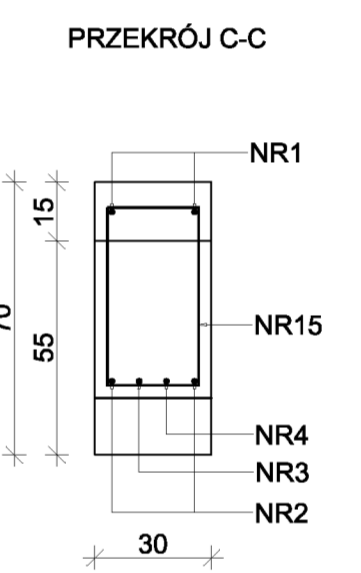
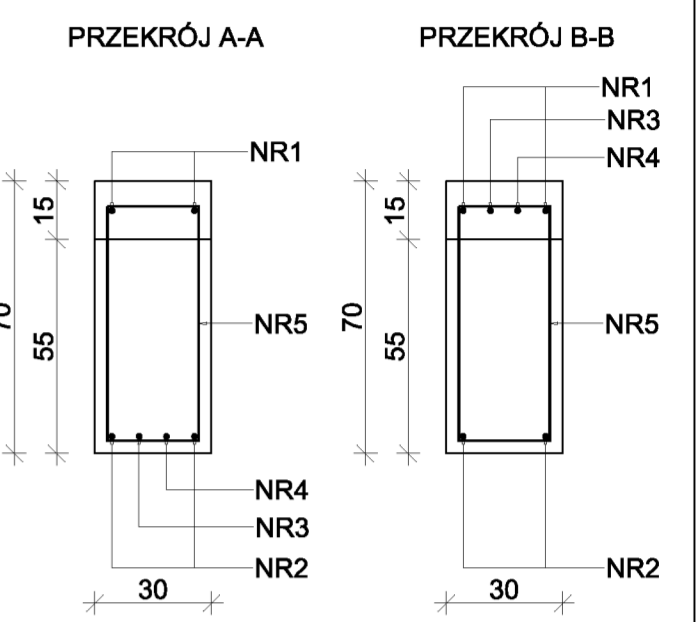
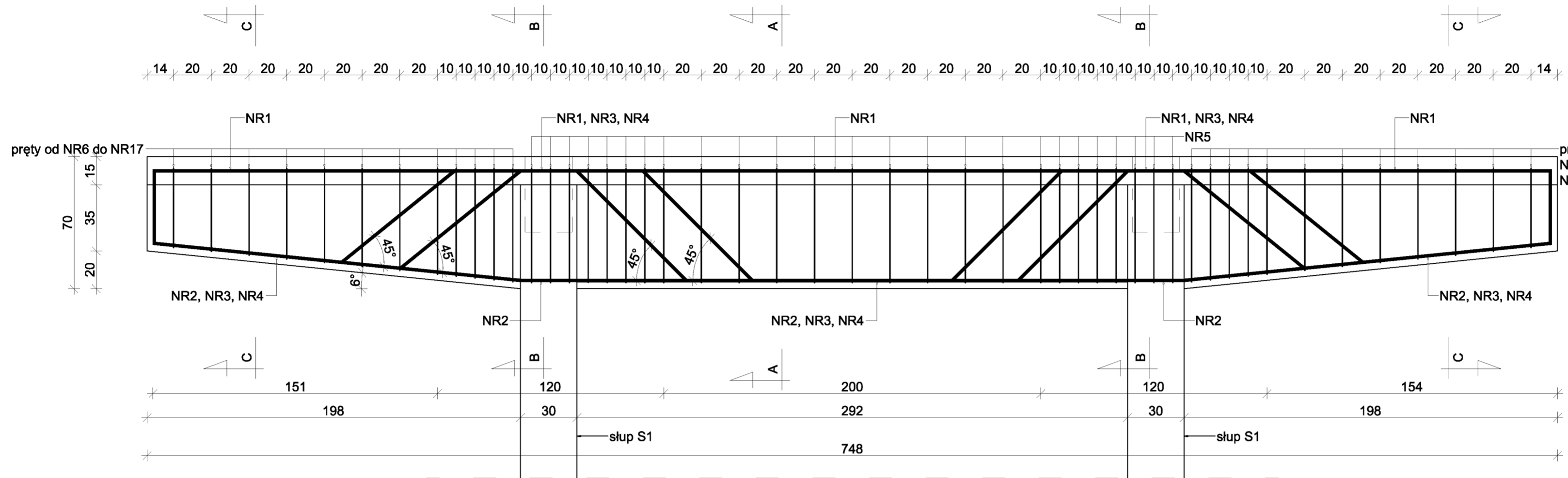


# RZUT FUNDAMENTÓW SKALA 1:100

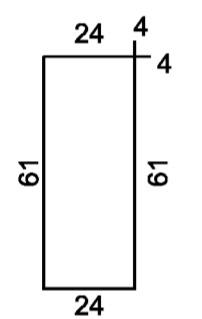


 <small>ZAKŁAD PROJEKTOWO-BUDOWLANY</small> data opracowania: kwiecień 2011r	<b>"PRO-BUD" ZAKŁAD PROJEKTOWO - BUDOWLANY</b> ul. mjra Hubala 12; 77-300 Czuchów; tel./fax (059) 834-10-51; kom. 0606-875-561
Inwestor: Gmina Miejska Czuchów ul. Wojska Polskiego 1 77-300 Czuchów mgr inż. Bogdan Sierant Upr. AN/8346/299/81 inż. Ewa Zagórzańska Upr. POM/0361/OWOK/08 mgr inż. Małgorzat Skoczypiec mgr inż. Alicja Brzozowska	Nazwa opracowania: Adaptacja północnego skrzydła zamku w Czuchowie Adres obiektu: Czuchów dz. nr 69 Skala 1:100 Nr rys. 1
Treść rys: Rzut fundamentów	

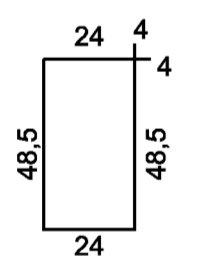
**Szczegół zbrojenia podciągu P1 - 5 elementów**  
**SKALA 1:20**



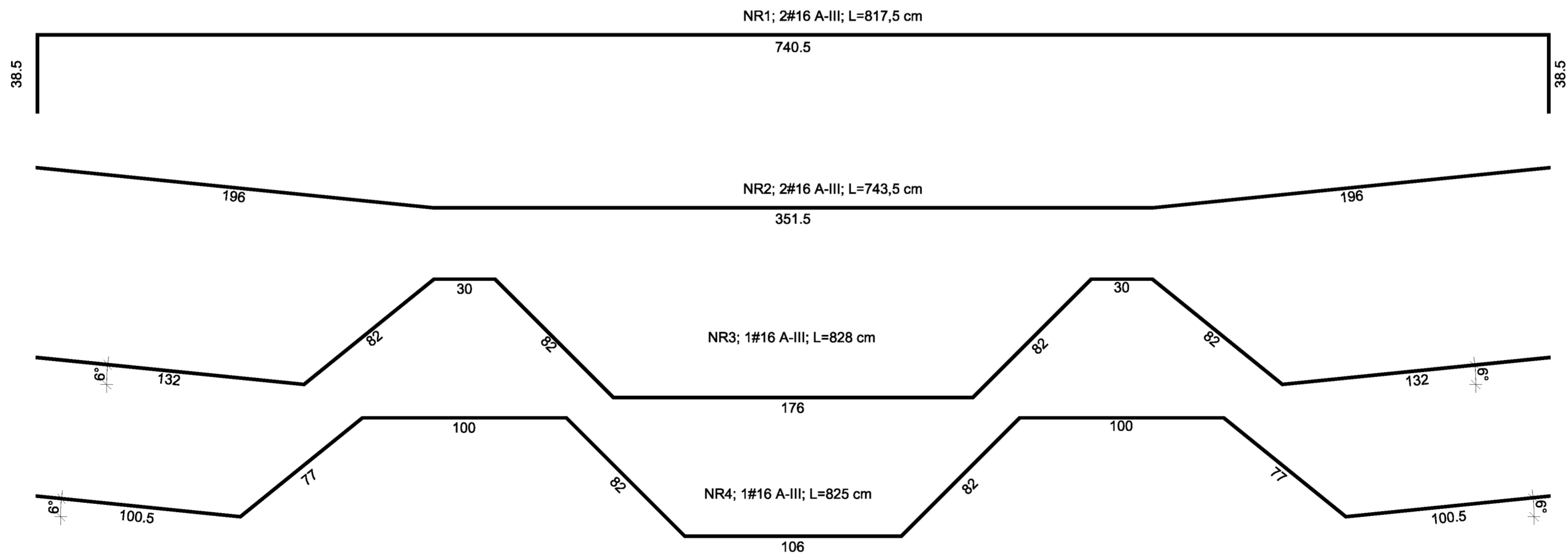
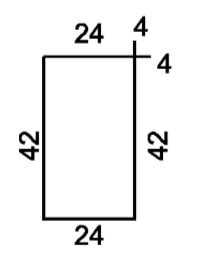
NR5; #8 A-III; L= 178 cm



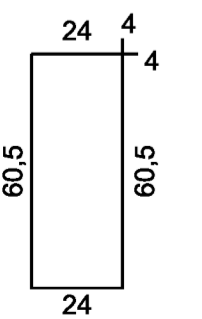
NR16; #8 A-III; L= 144 cm



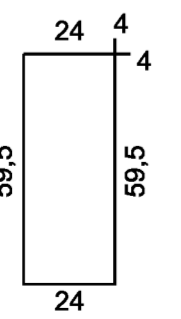
NR17; #8 A-III; L= 140 cm



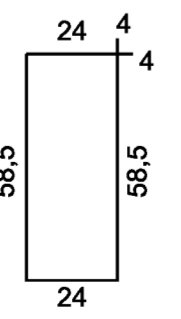
NR6; #8 A-III; L= 177 cm



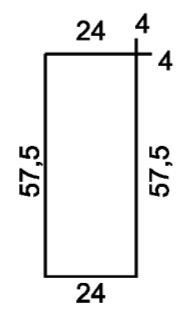
NR7; #8 A-III; L= 175 cm



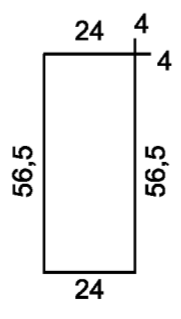
NR8; #8 A-III; L= 173 cm



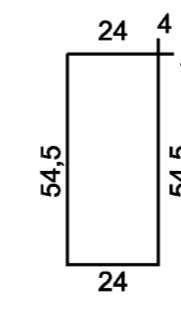
NR9; #8 A-III; L= 171 cm



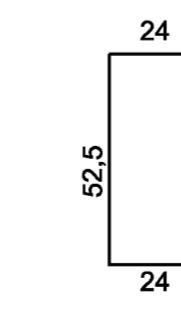
NR10; #8 A-III; L= 169 cm



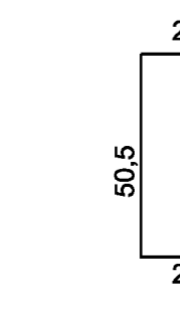
NR11; #8 A-III; L= 165 cm



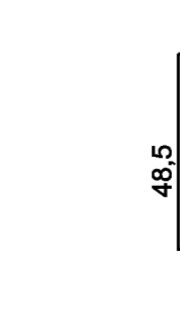
NR12; #8 A-III; L= 161 cm



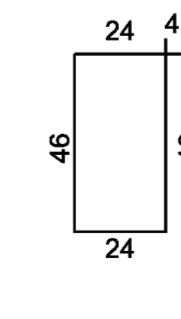
NR13; #8 A-III; L= 157 cm



NR14; #8 A-III; L= 153 cm



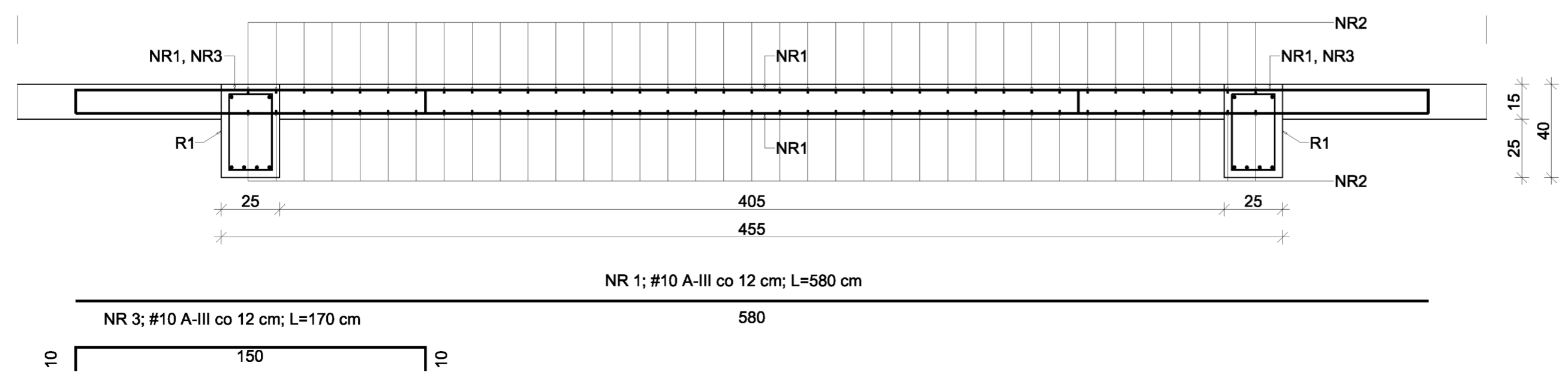
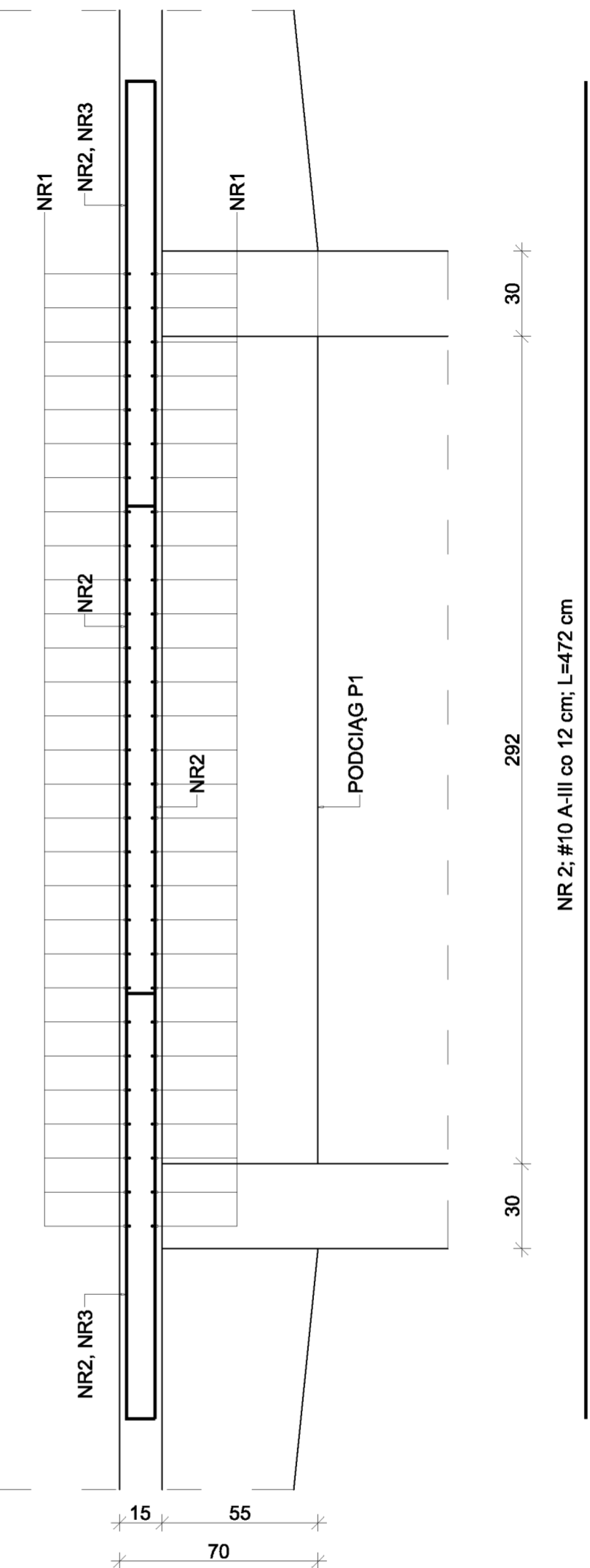
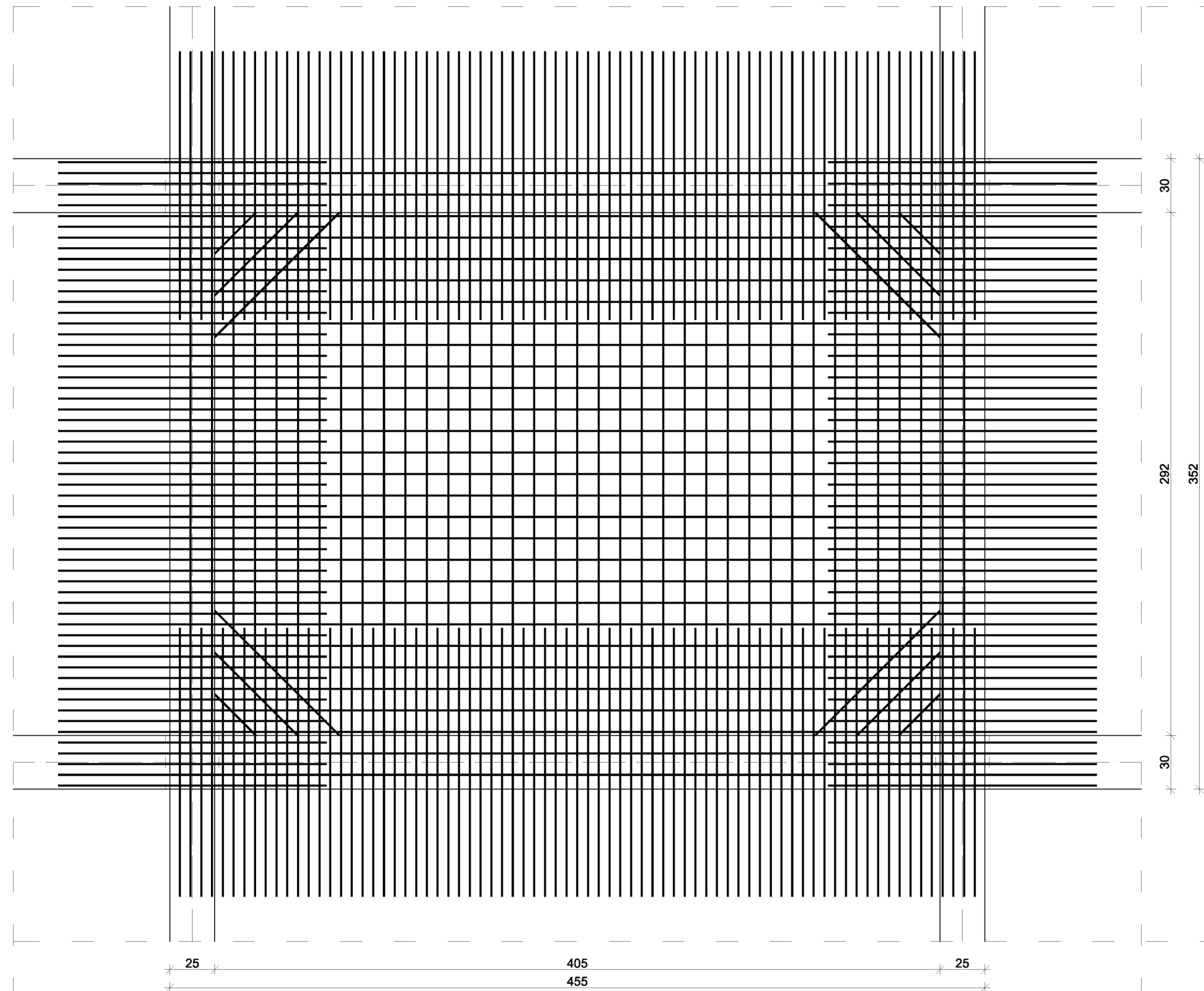
NR15; #8 A-III; L= 148 cm



**BETON B-25**  
**STAL A-III 34GS**

		<b>"PRO-BUD" ZAKŁAD PROJEKTOWO - BUDOWLANY</b> ul. mjr Hubala 12; 77-300 Człuchów; tel./fax (059) 834-10-51; kom. 0606-875-561	
data opracowania: kwiecień 2011r		Nazwa opracowania: Adaptacja północnego skrzydła zamku w Człuchowie	
Inwestor: Gmina Miejska Człuchów ul. Wojska Polskiego 1 77-300 Człuchów		Adres obiektu: Człuchów dz. nr 69	
mgr inż. Bogdan Sierant Upr. AN/8346/299/81 inż. Ewa Zagórzńska Upr. POM/0361/OWOK/08		Skala 1:20	
mgr inż. Małgorzata Skoczypiec		Nr rys. 10	
mgr inż. Alicja Brzozowska			
Treść rys: Szczegół zbrojenia podciągu P1			

**Szczegół zbrojenia płyty POZ. 1.**  
**2 elementy**  
**SKALA 1:20**

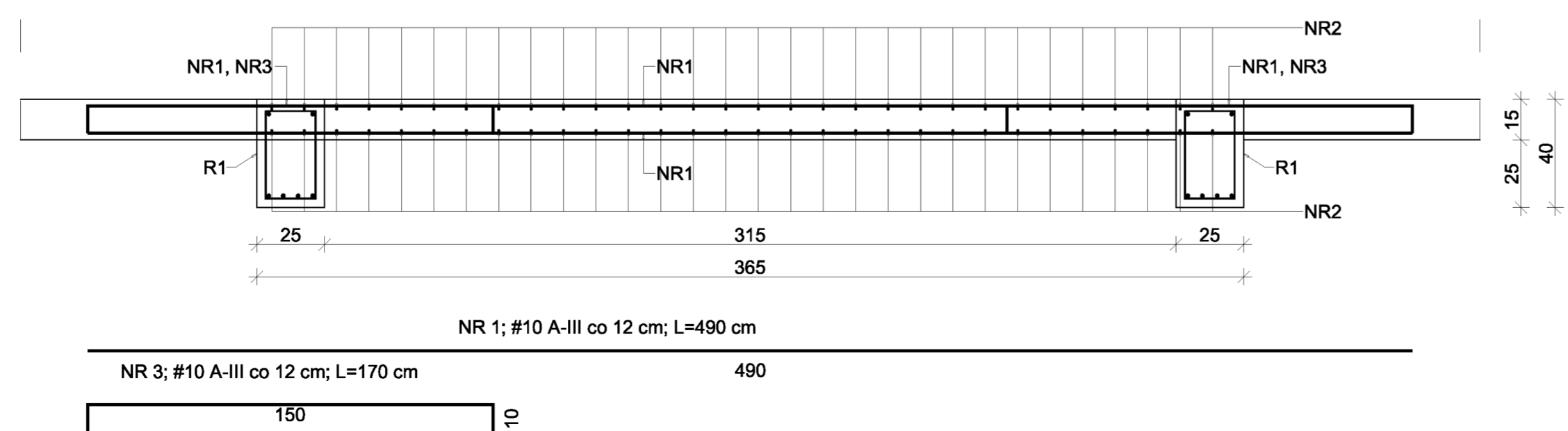
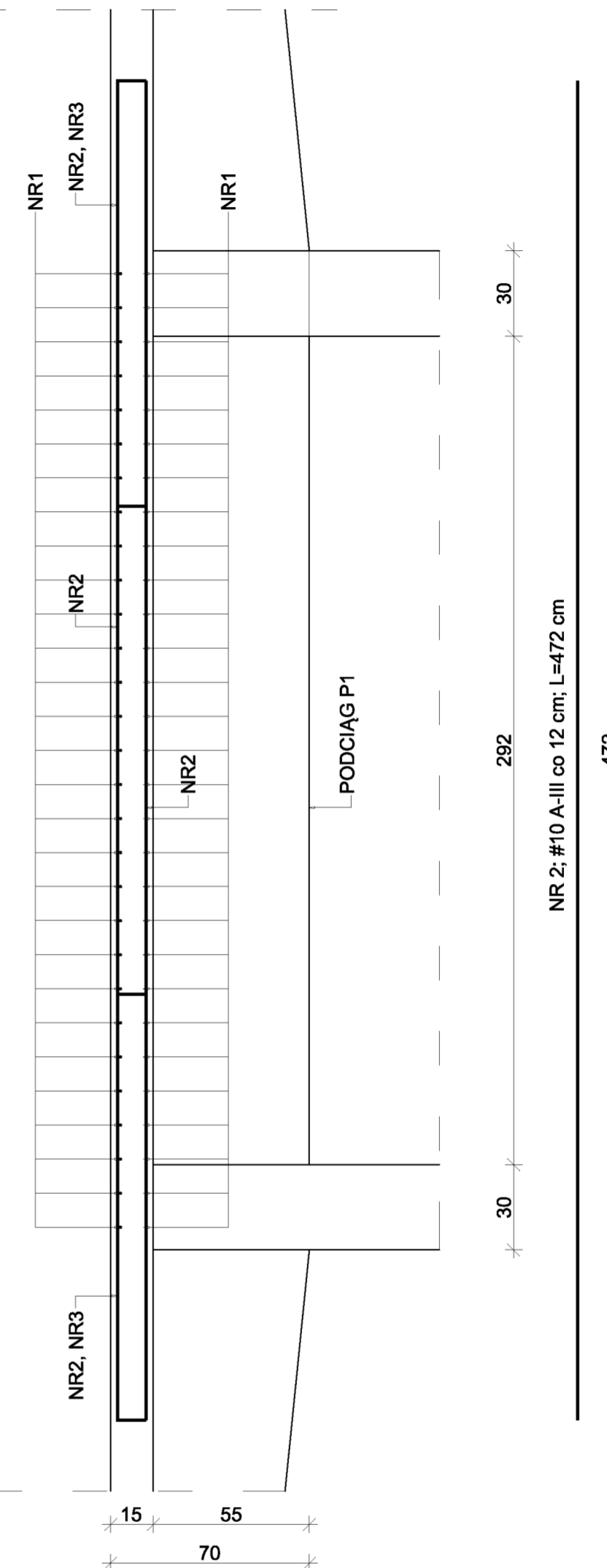
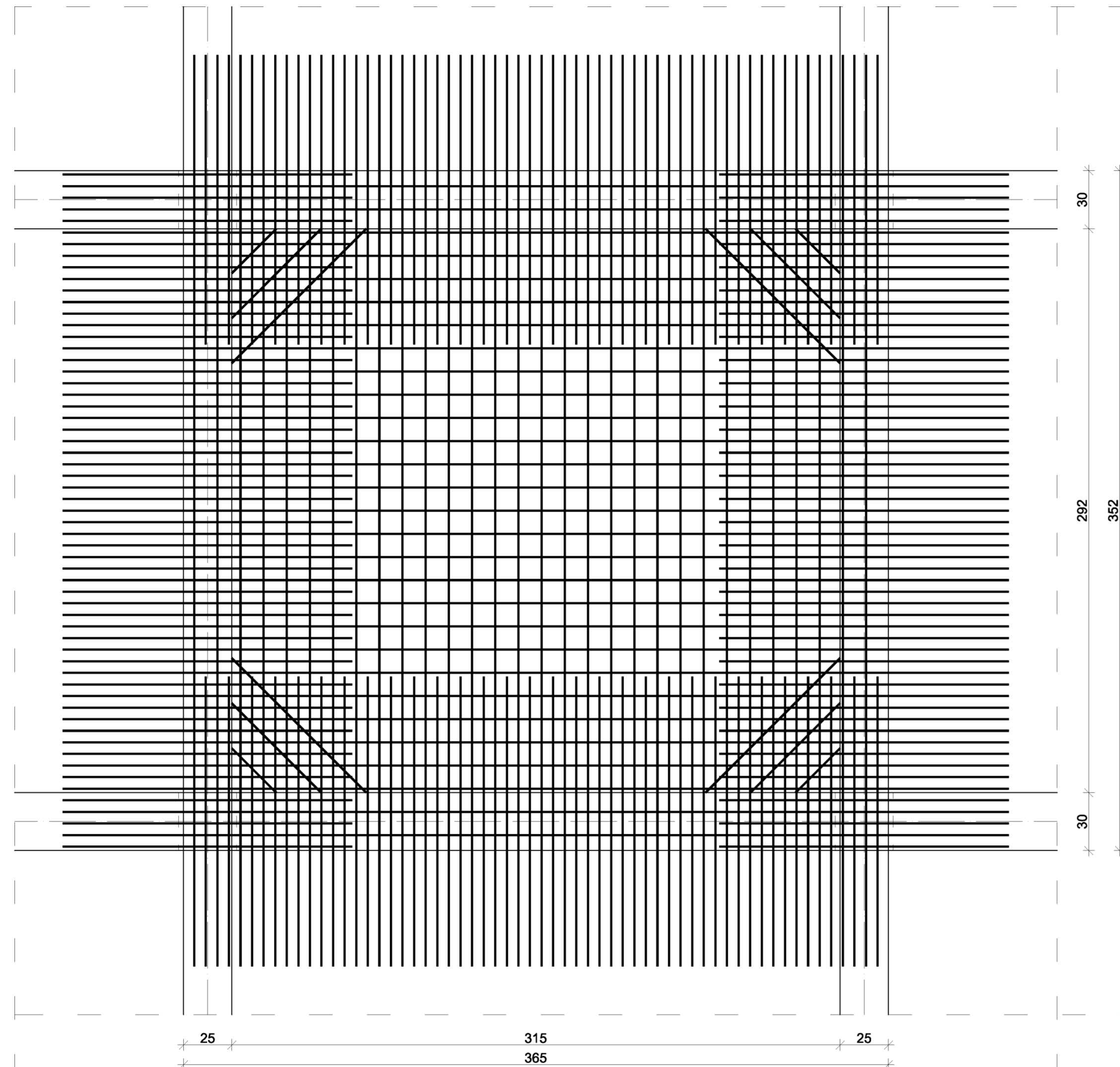


NR 4; #10 A-III; L=33 cm, 66 cm, 99 cm

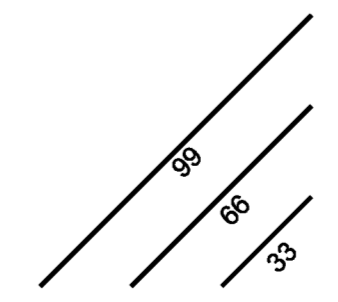
**BETON B-25**  
**STAL A-III 34GS**

 <b>"PRO-BUD" ZAKŁAD PROJEKTOWO - BUDOWLANY</b> ul. m.ira Hubala 12; 77-300 Człuchów; tel./fax (059) 834-10-51; kom. 0606-875-561	
Inwestor: Gmina Miejska Człuchów ul. Wojska Polskiego 1 77-300 Człuchów mgr inż. Bogdan Sierant Upr. AN/8346/299/81 inż. Ewa Zagórzeńska Upr. POM/0361/OWOK/08	Nazwa opracowania: Adaptacja północnego skrzydła zamku w Człuchowie Adres obiektu: Człuchów dz. nr 69 Skala 1:20 Nr rys. 11
mgr inż. Małgorzata Skoczypiec mgr inż. Alicja Brzozowska	Treść rys: Szczegół zbrojenia płyty POZ.1.

**Szczegół zbrojenia płyty POZ. 1.a.**  
**1 elementy**  
**SKALA 1:20**



NR 4; #10 A-III; L=33 cm, 66 cm, 99 cm

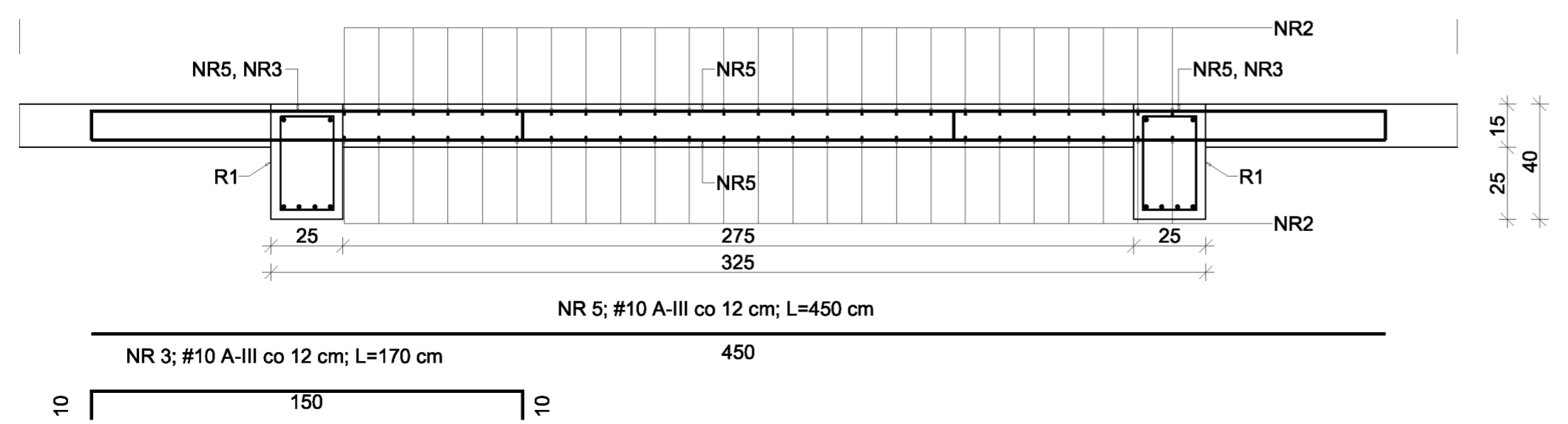
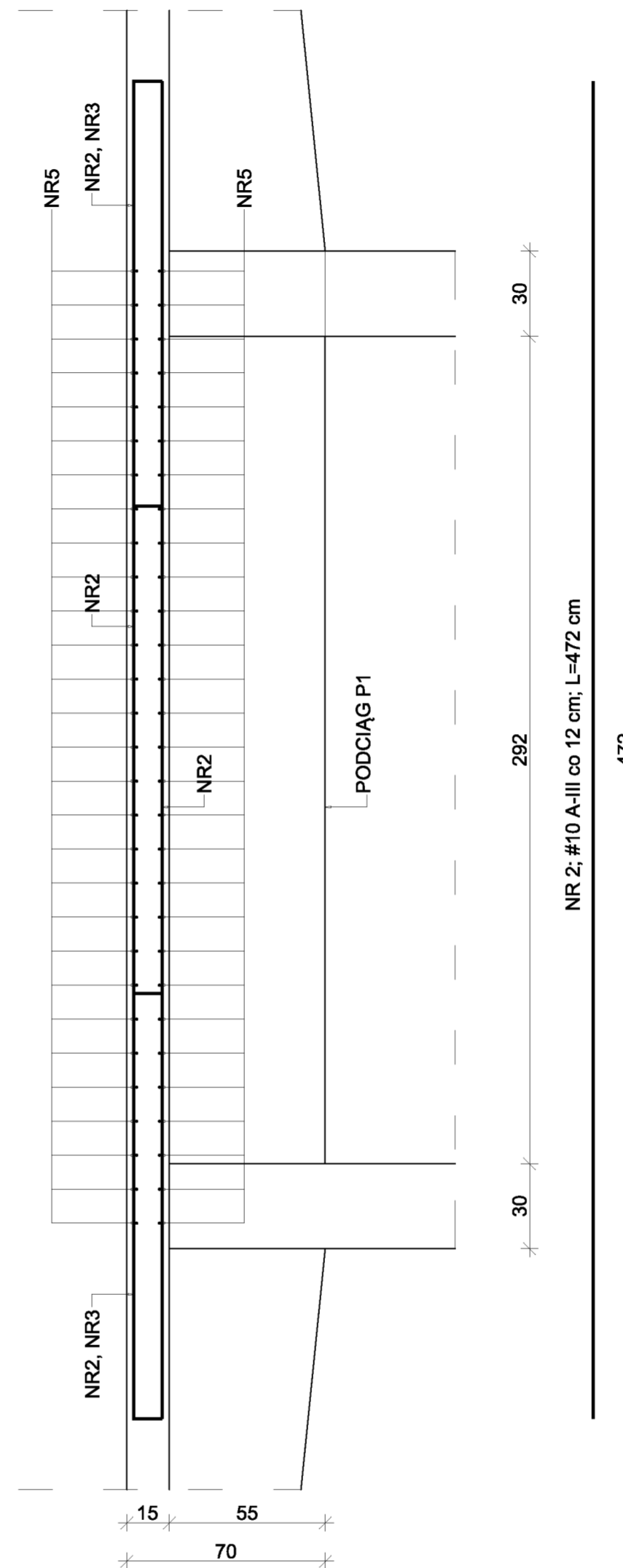
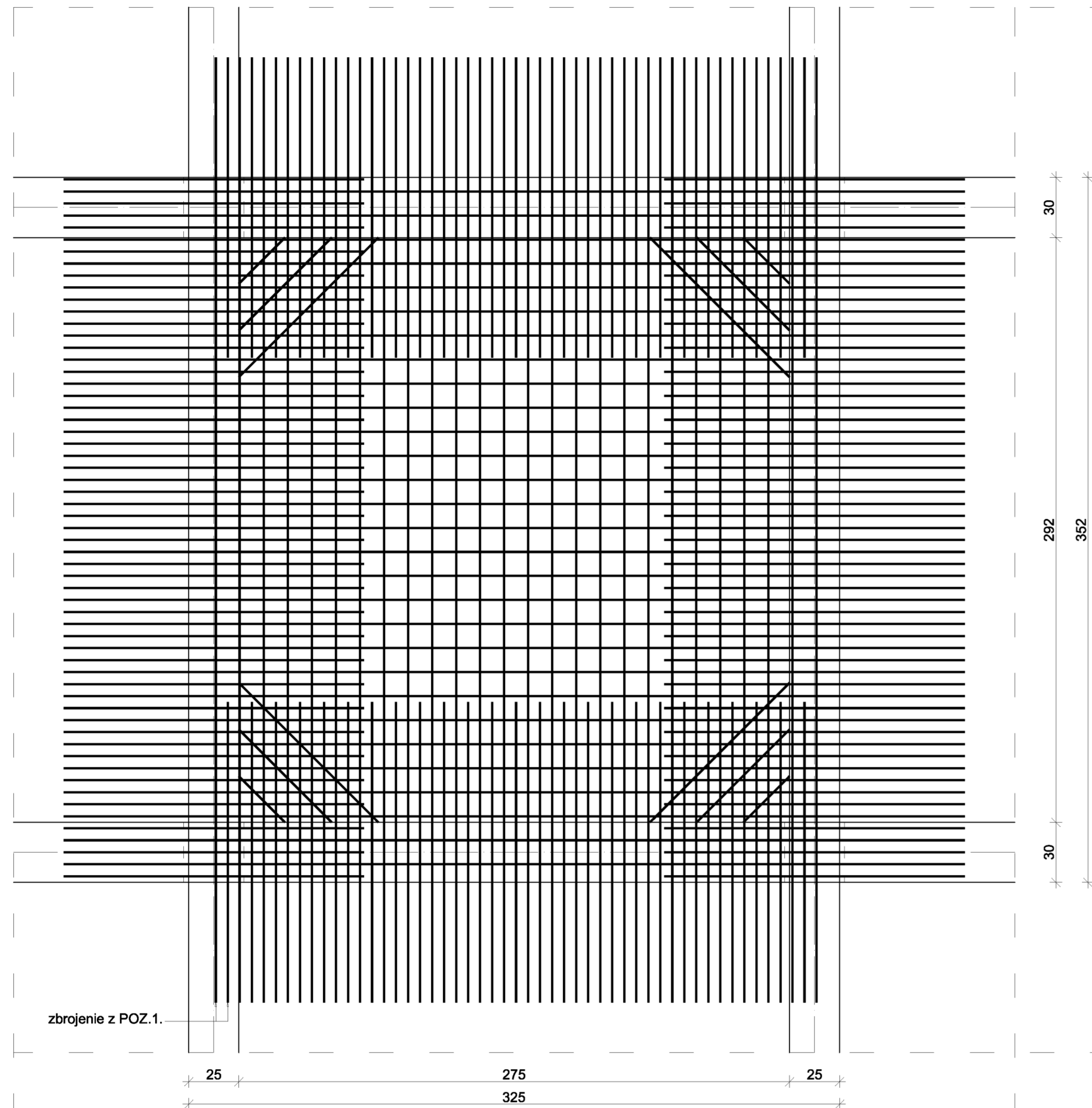


NR 2; #10 A-III co 12 cm; L=472 cm  
 472

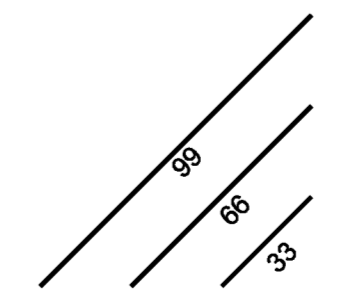
**BETON B-25**  
**STAL A-III 34GS**

 "PRO-BUD" ZAKŁAD PROJEKTOWO-BUDOWLANY ul. m.ira Hubala 12; 77-300 Człuchów; tel./fax (059) 834-10-51; kom. 0606-875-561	
Inwestor: Gmina Miejska Człuchów ul. Wojska Polskiego 1 77-300 Człuchów	Nazwa opracowania: Adaptacja północnego skrzydła zamku w Człuchowie
mgr inż. Bogdan Sierant Upr. AN/8346/299/81 inż. Ewa Zagórzńska Upr. POM/0361/OWOK/08	Adres obiektu: Człuchów dz. nr 69 Skala 1:20
mgr inż. Małgorzata Skoczypiec mgr inż. Alicja Brzozowska	Nr rys. 12
Treść rys: Szczegół zbrojenia płyty POZ.1.a.	


**Szczegół zbrojenia płyty POZ. 2.  
1 element  
SKALA 1:20**



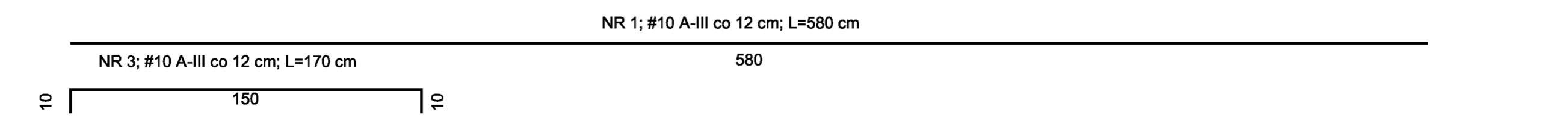
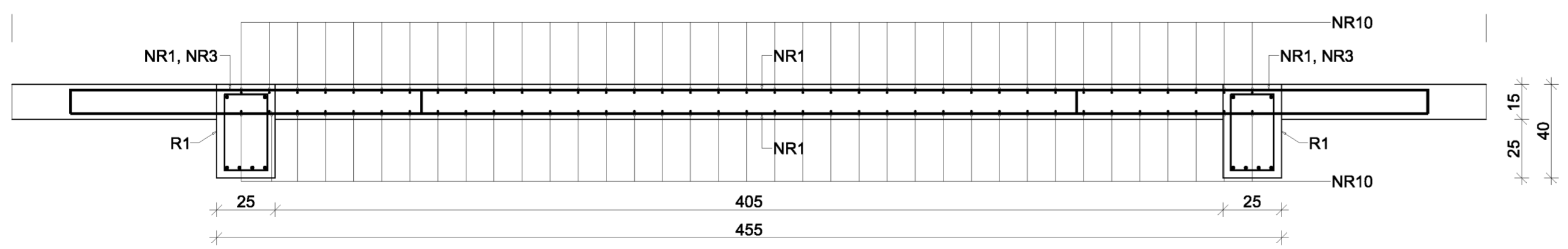
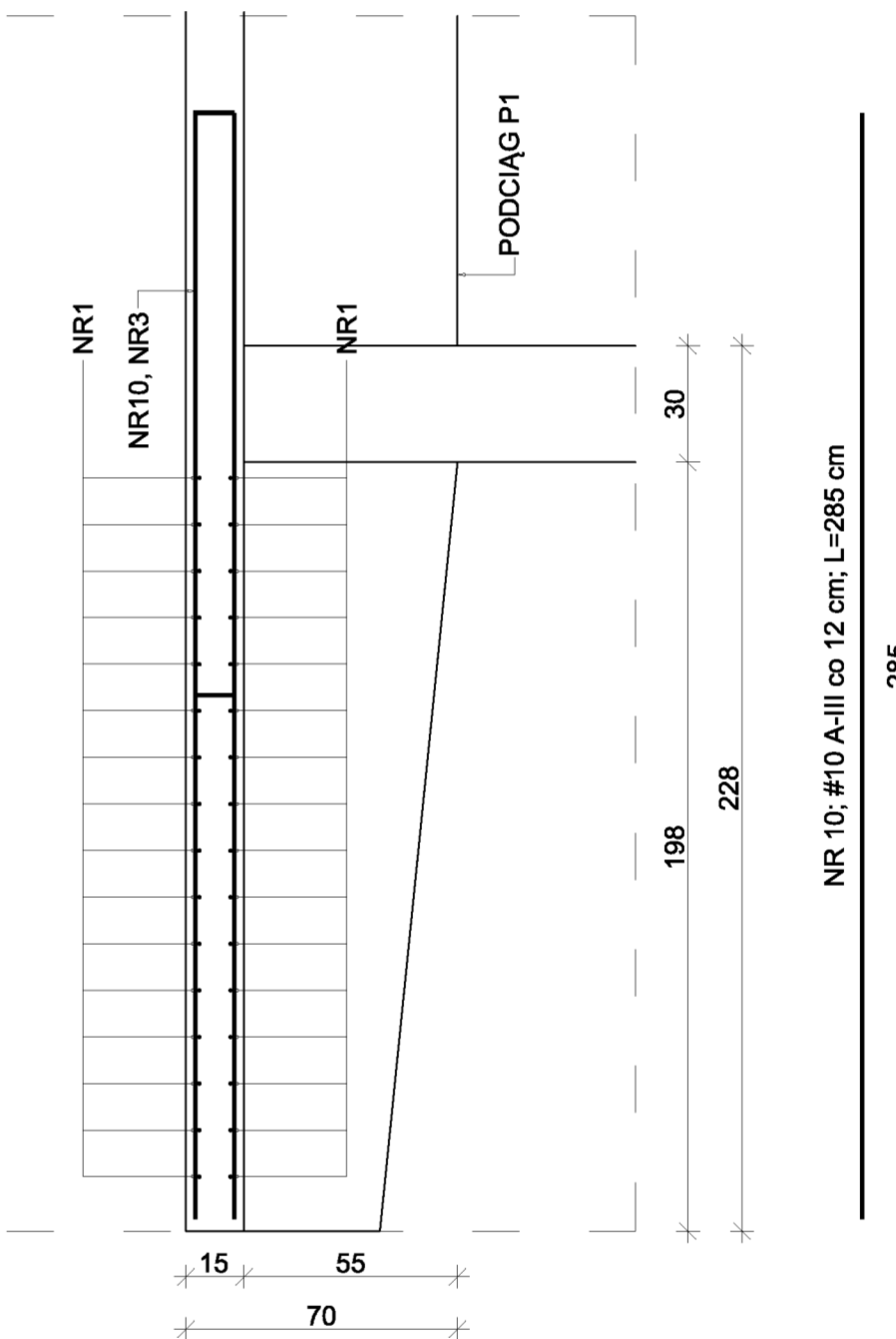
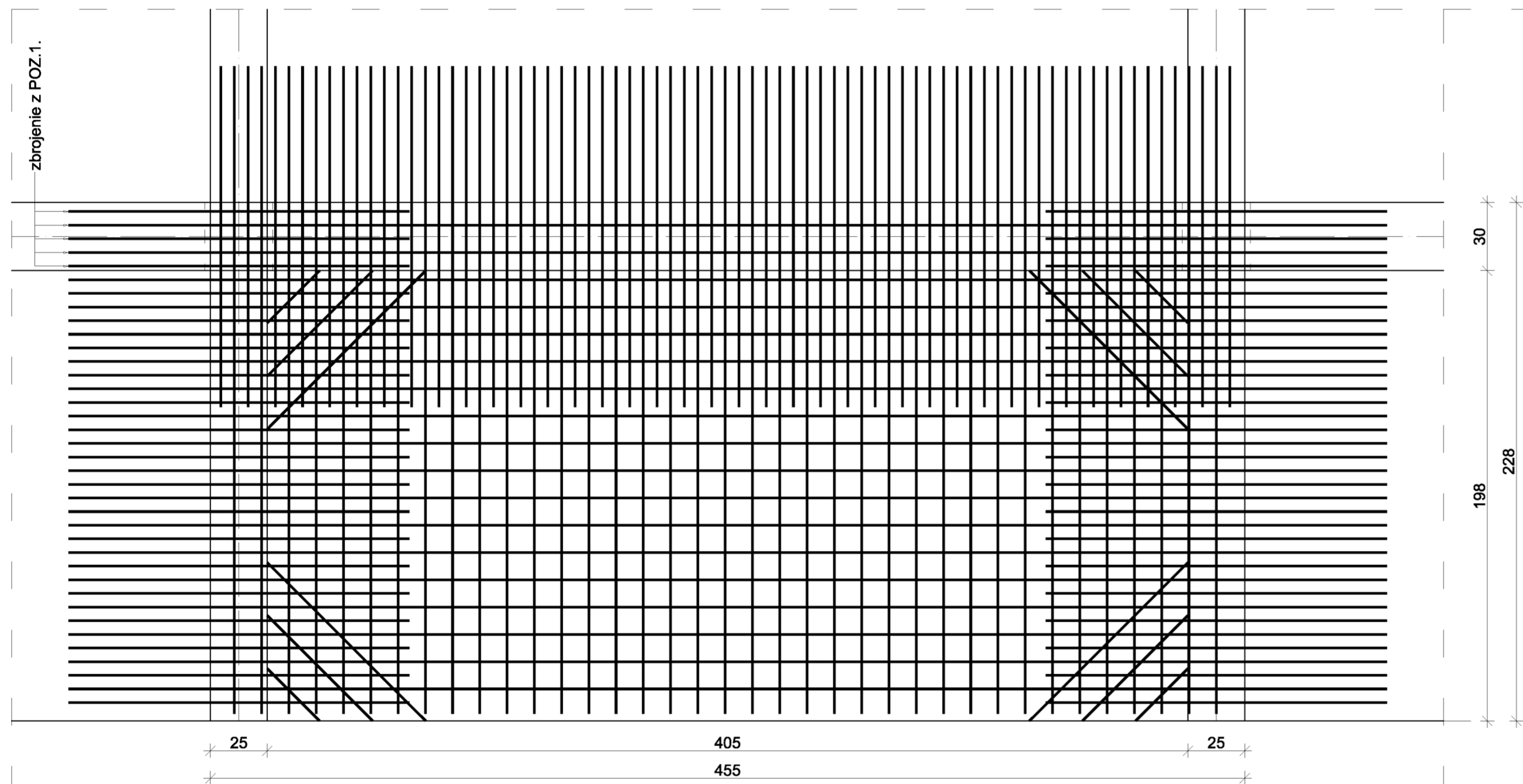
NR 4; #10 A-III; L=33 cm, 66 cm, 99 cm



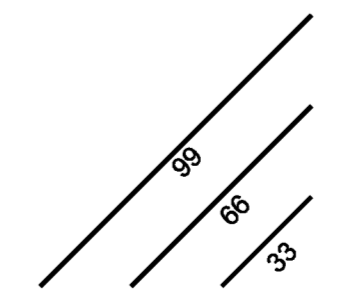
**BETON B-25  
STAL A-III 34GS**

 <small>ZAKŁAD PROJEKTOWO BUDOWLANY</small> <small>data opracowania: kwiecień 2011r</small>	<b>"PRO-BUD" ZAKŁAD PROJEKTOWO - BUDOWLANY</b> ul. mjr Hubala 12; 77-300 Człuchów; tel./fax (059) 834-10-51; kom. 0606-875-561	
	Inwestor: Gmina Miejska Człuchów ul. Wojska Polskiego 1 77-300 Człuchów	Nazwa opracowania: Adaptacja północnego skrzydła zamku w Człuchowie
mgr inż. Bogdan Sierant Upr. AN/8346/299/81		Adres obiektu: Człuchów dz. nr 69
inż. Ewa Zagórzajska Upr. POM/0361/OWOK/08		Skala 1:20
mgr inż. Małgorzata Skoczypiec		Nr rys. 13
mgr inż. Alicja Brzozowska		
Treść rys: Szczegół zbrojenia płyty POZ.2.		


**Szczegół zbrojenia płyty POZ. 3.  
4 elementów  
SKALA 1:20**



NR 4; #10 A-III; L=33 cm, 66 cm, 99 cm

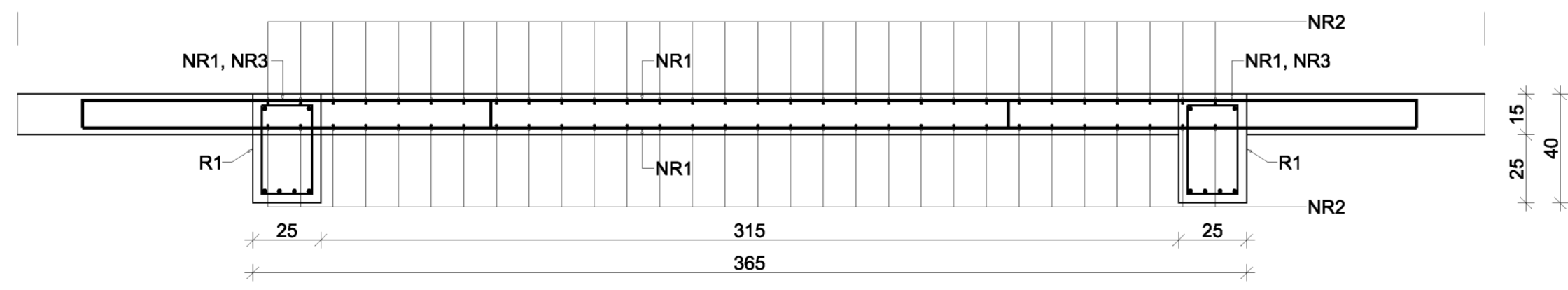
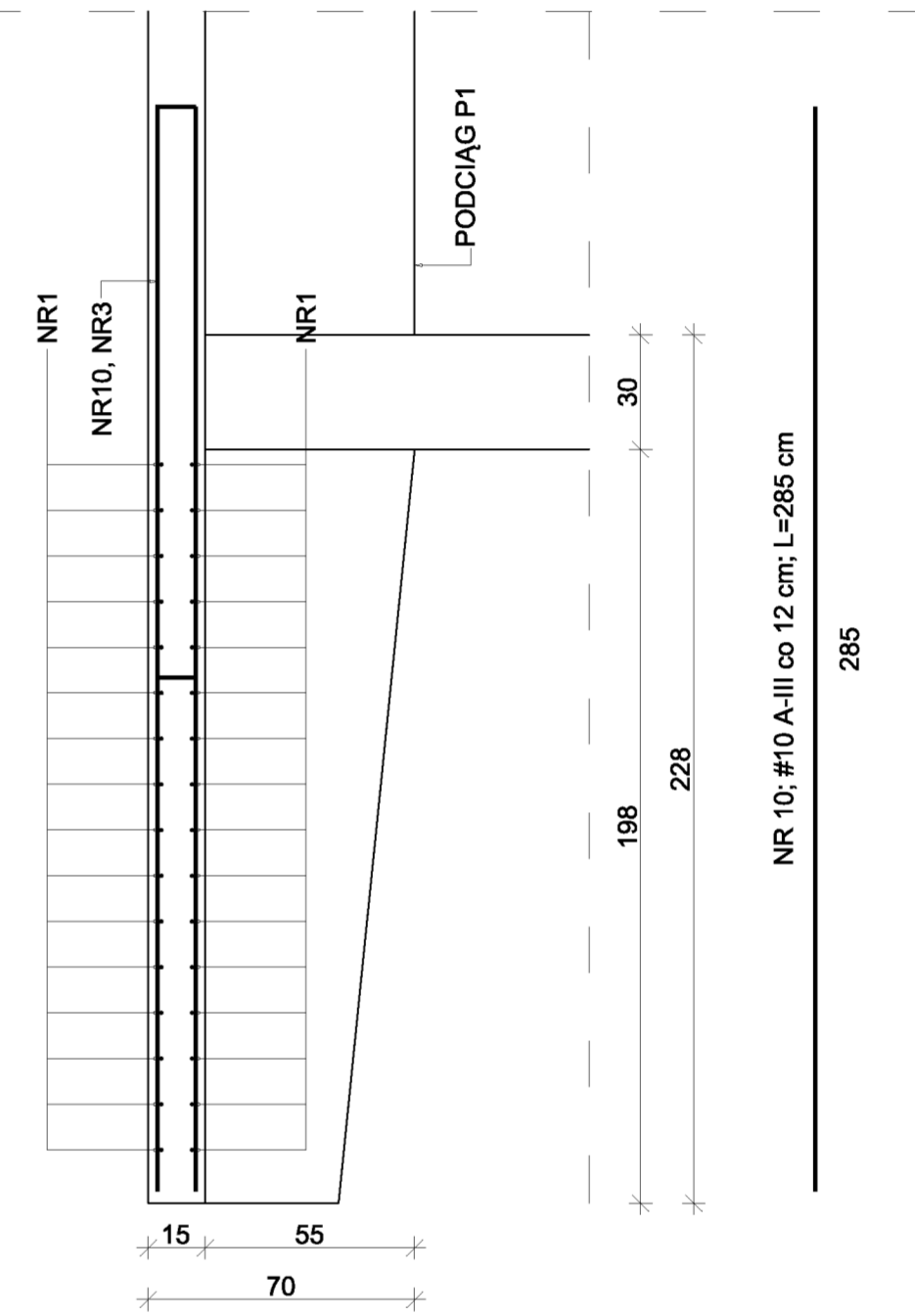
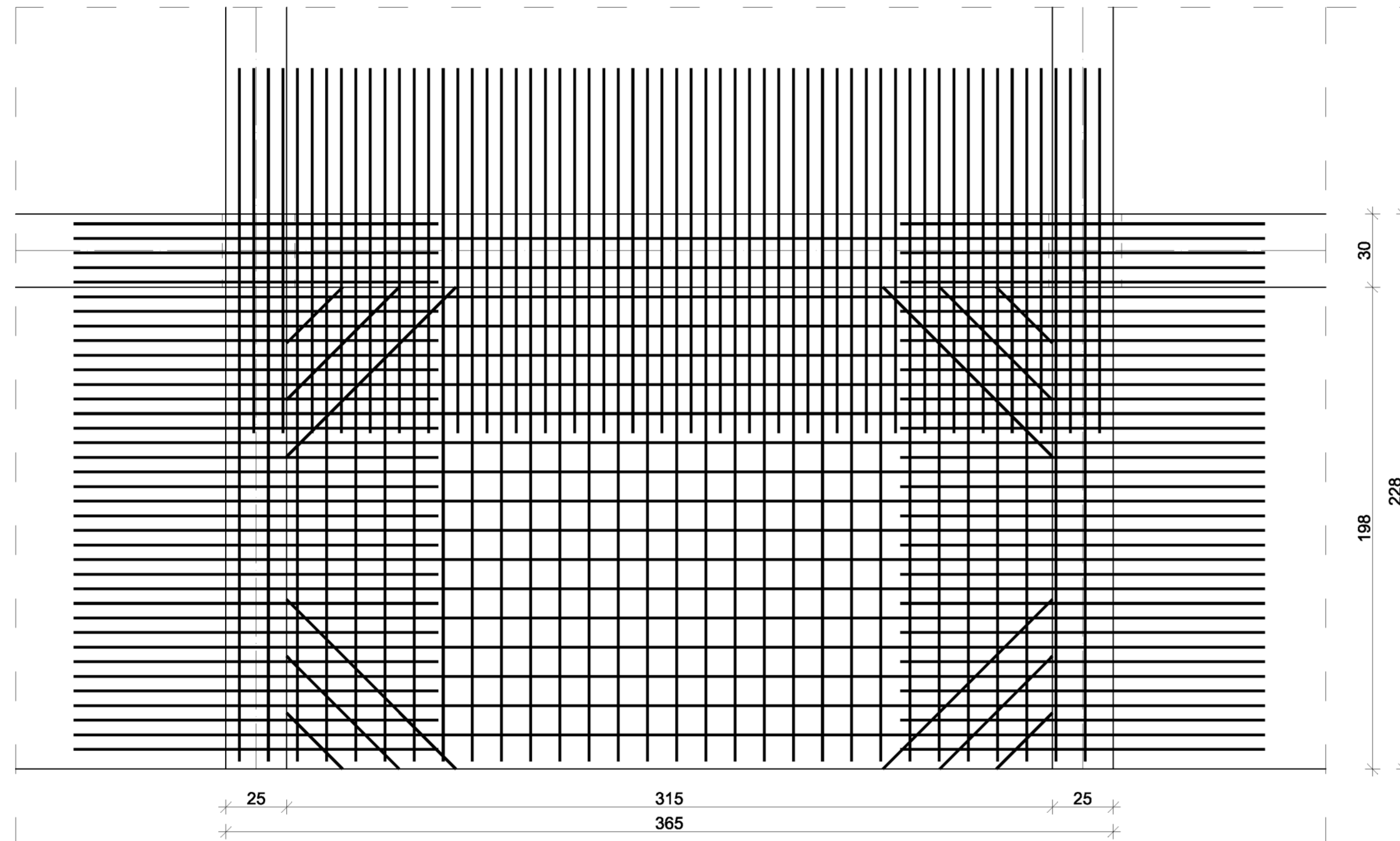


**BETON B-25  
STAL A-III 34GS**

 <small>ZAKŁAD PROJEKTOWO-BUDOWLANY</small> <small>data opracowania: kwiecień 2011r</small>	<b>"PRO-BUD" ZAKŁAD PROJEKTOWO-BUDOWLANY</b> ul. m.ira Hubala 12; 77-300 Człuchów; tel./fax (059) 834-10-51; kom. 0606-875-561	
	Inwestor: Gmina Miejska Człuchów ul. Wojska Polskiego 1 77-300 Człuchów	Nazwa opracowania: Adaptacja północnego skrzydła zamku w Człuchowie
mgr inż. Bogdan Sierant Upr. AN/8346/299/81		Skala 1:20
inż. Ewa Zagórzajska Upr. POM/0361/OWOK/08		Nr rys. 14
mgr inż. Małgorzata Skoczypiec		
mgr inż. Alicja Brzozowska		

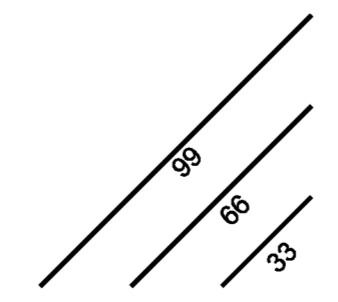
Treść rys:  
Szczegół zbrojenia płyty POZ.3.

Szczegół zbrojenia płyty POZ. 3.a  
2 elementów  
SKALA 1:20



NR 1; #10 A-III co 12 cm; L=490 cm  
NR 3; #10 A-III co 12 cm; L=170 cm

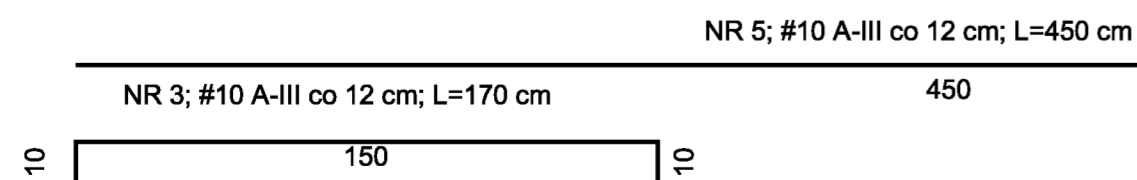
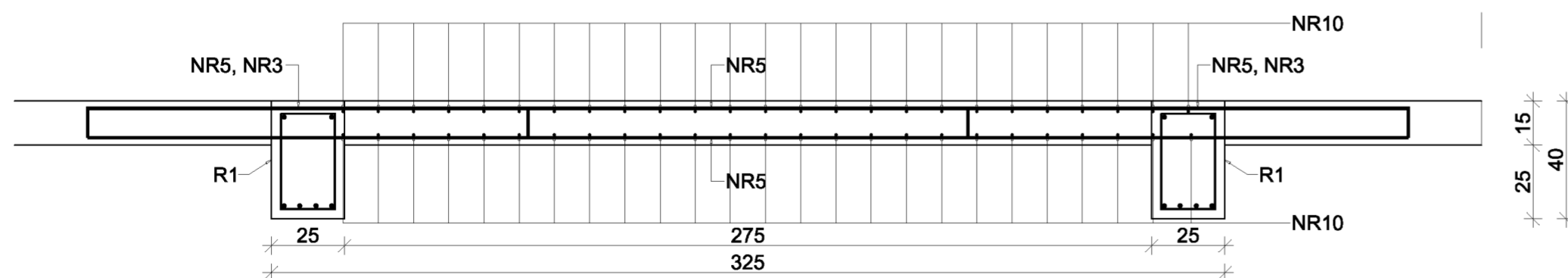
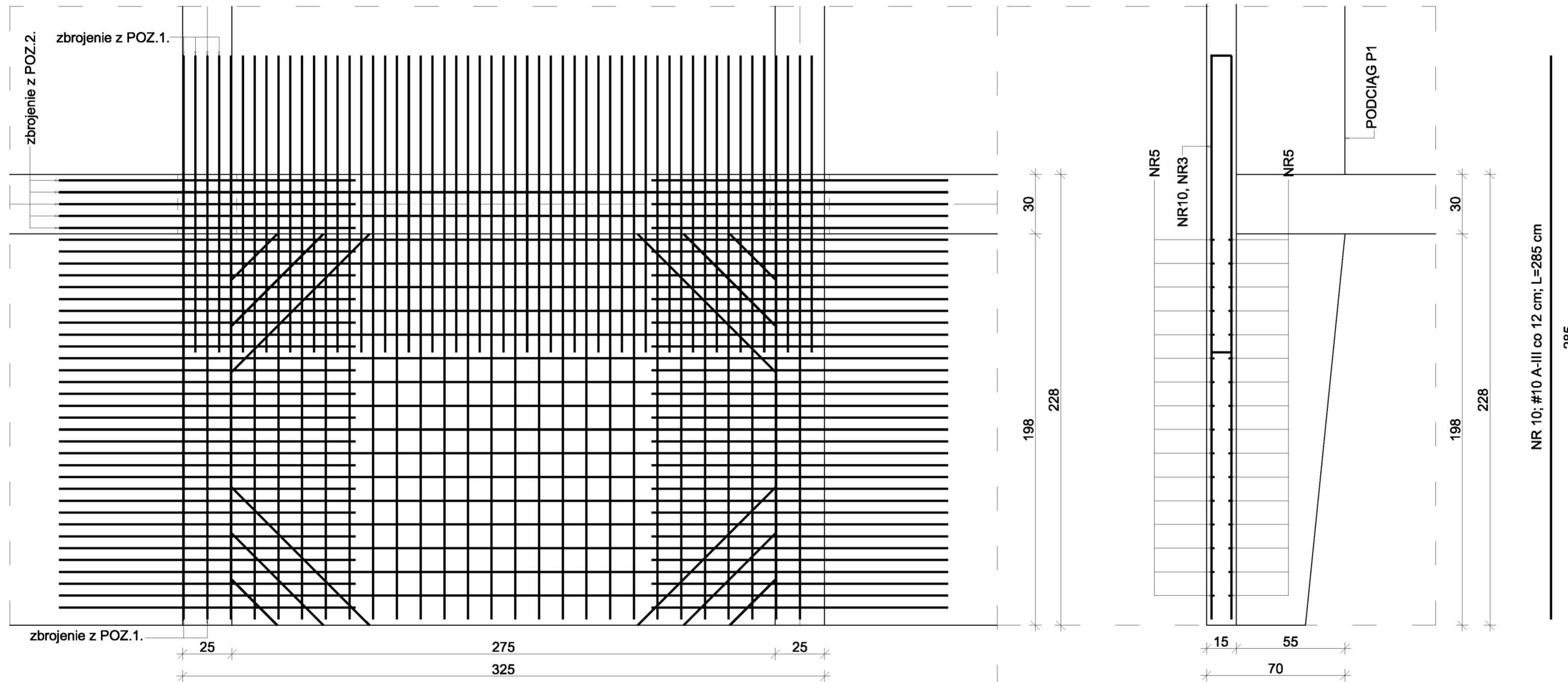
NR 4; #10 A-III; L=33 cm, 66 cm, 99 cm



BETON B-25  
STAL A-III 34GS

 <b>"PRO-BUD" ZAKŁAD PROJEKTOWO - BUDOWLANY</b> ul. m.ira Hubala 12; 77-300 Człuchów; tel./fax (059) 834-10-51; kom. 0606-875-561	
data opracowania: kwiecień 2011r.	Nazwa opracowania: Adaptacja północnego skrzydła zamku w Człuchowie
Inwestor: Gmina Miejska Człuchów ul. Wojska Polskiego 1 77-300 Człuchów	mgr inż. Bogdan Sierant Upr. AN/8346/299/81 inż. Ewa Zagórzeńska Upr. POM/0361/OWOK/08
mgr inż. Małgorzata Skoczypiec	Adres obiektu: Człuchów dz. nr 69 Skala 1:20
mgr inż. Alicja Brzozowska	Nr rys. 15
Treść rys: Szczegół zbrojenia płyty POZ.3.a.	


**Szczegół zbrojenia płyty POZ. 4.**  
**2 elementy**  
**SKALA 1:20**



NR 4; #10 A-III; L=33 cm, 66 cm, 99 cm

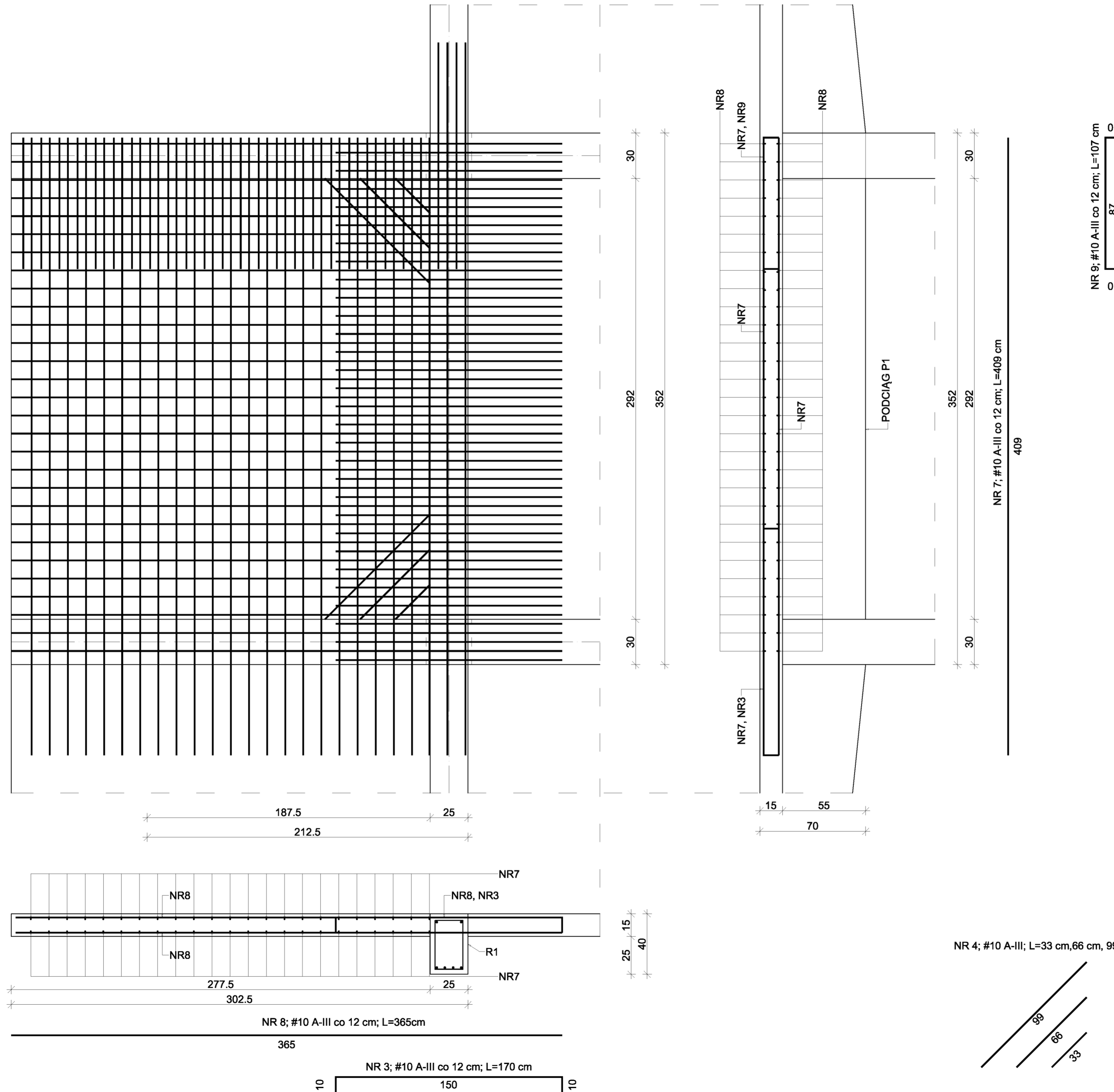


**BETON B-25**  
**STAL A-III 34GS**

 <small>ZAKŁAD PROJEKTOWO-BUDOWLANY</small> <small>data opracowania:</small> <small>kwiecień 2011r</small>	<b>"PRO-BUD" ZAKŁAD PROJEKTOWO-BUDOWLANY</b> ul. mjr'a Hubala 12; 77-300 Człuchów; tel./fax (059) 834-10-51; kom. 0606-875-561	
	Inwestor: Gmina Miejska Człuchów ul. Wojska Polskiego 1 77-300 Człuchów	Nazwa opracowania: Adaptacja północnego skrzydła zamku w Człuchowie
mgr inż. Bogdan Sierant Upr. AN/8346/299/81 inż. Ewa Zagórzńska Upr. POM/0361/OWOK/08	Adres obiektu: Człuchów dz. nr 69	Skala 1:20
mgr inż. Małgorzat Skoczypiec	Nr rys. 16	
mgr inż. Alicja Brzozowska		
Treść rys: Szczegół zbrojenia płyty POZ.4.		



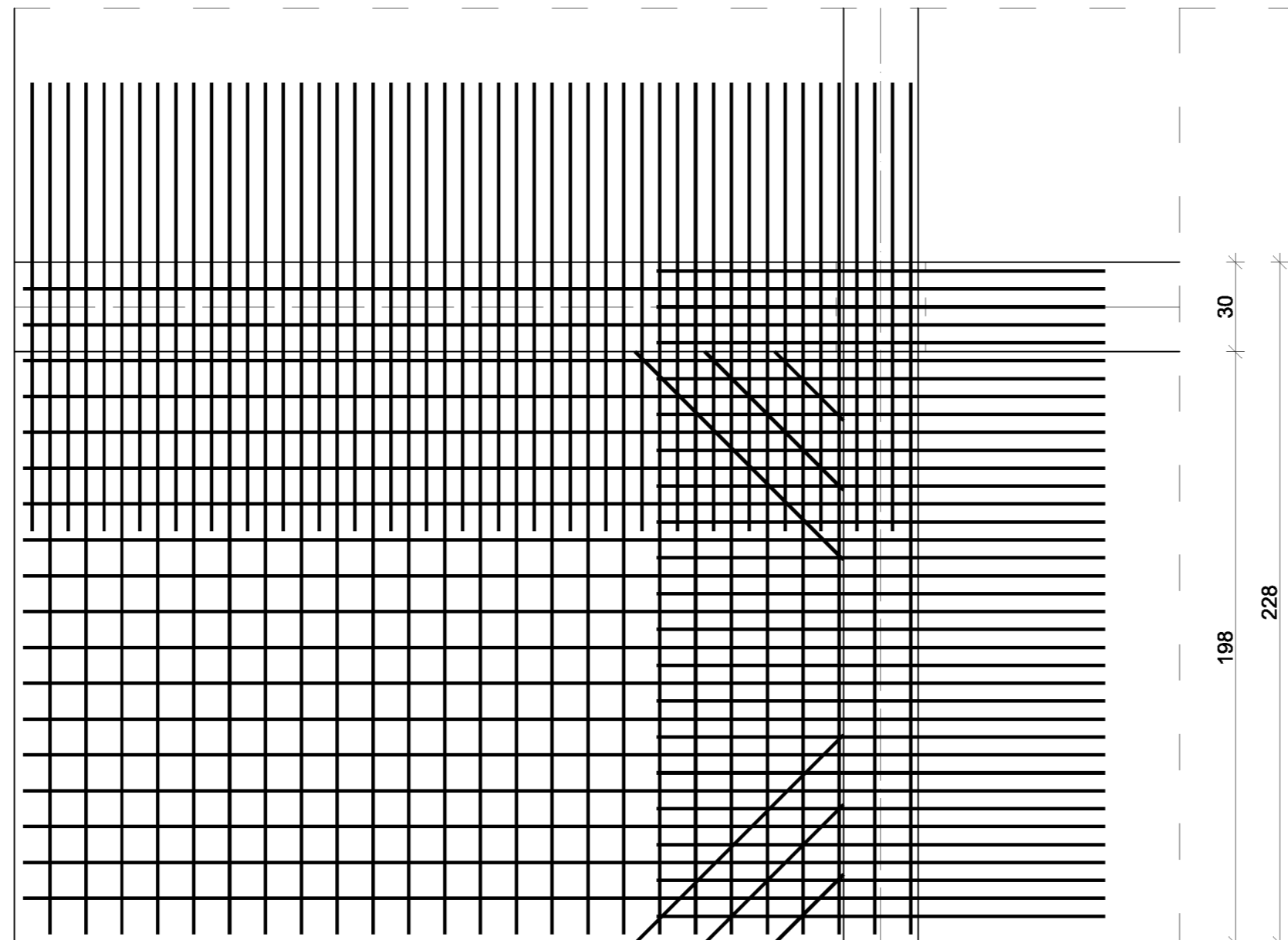
**Szczegół zbrojenia płyty POZ. 5.  
1 element  
SKALA 1:20**



**BETON B-25  
STAL A-III 34GS**

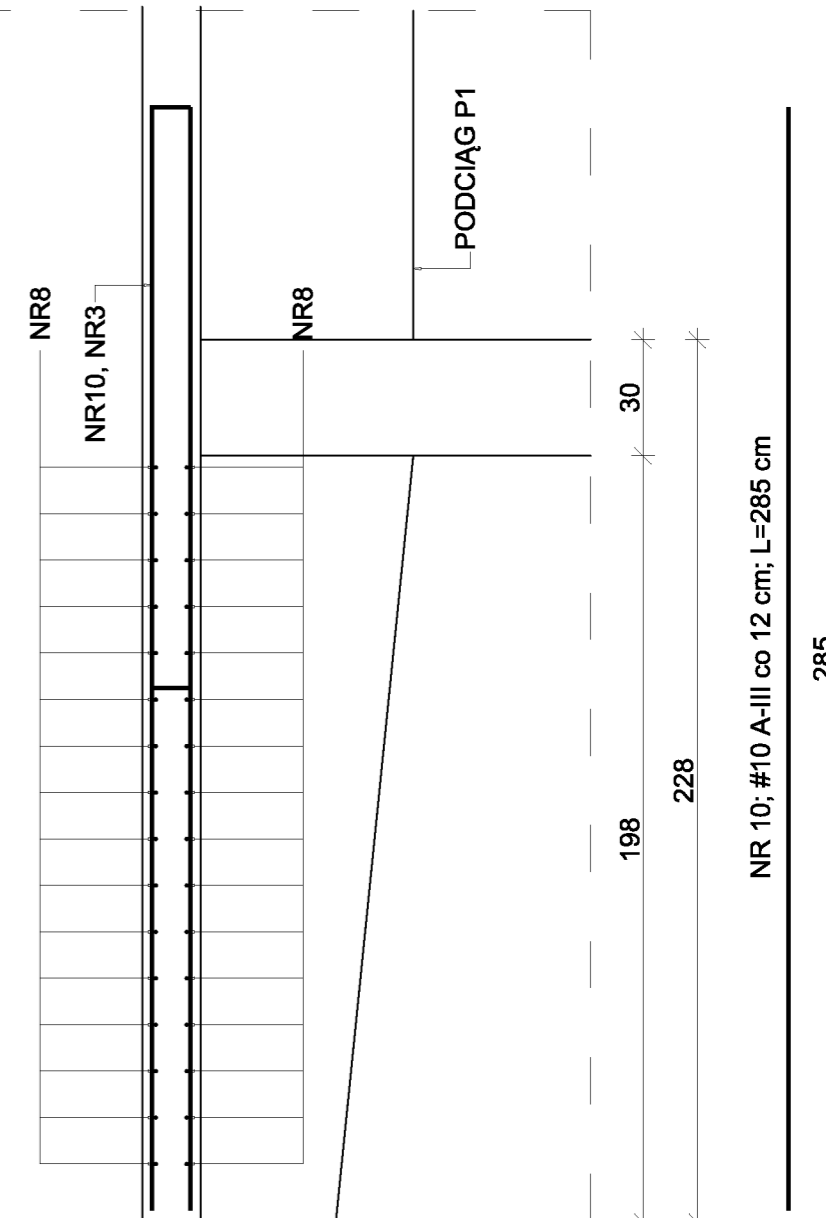
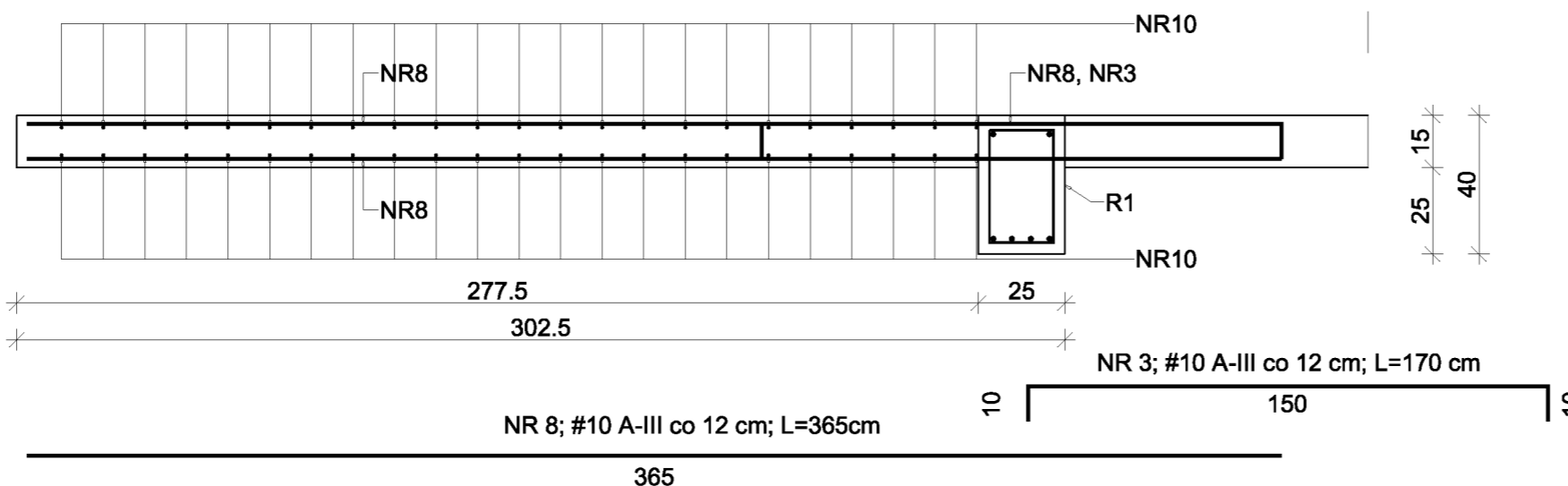
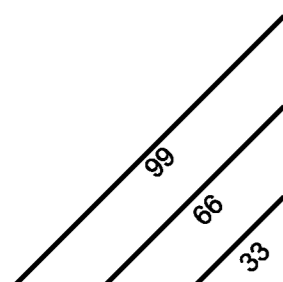
 <small>ZAKŁAD PROJEKTOWO BUDOWLANY</small> <small>data opracowania: kwiecień 2011r</small>	<b>"PRO-BUD" ZAKŁAD PROJEKTOWO - BUDOWLANY</b> ul. mjr'a Hubala 12; 77-300 Człuchów; tel./fax (059) 834-10-51; kom. 0606-875-561	
	Inwestor: Gmina Miejska Człuchów ul. Wojska Polskiego 1 77-300 Człuchów mgr inż. Bogdan Sierant Upr. AN/8346/299/81 inż. Ewa Zagórzeńska Upr. POM/0361/OWOK/08	Nazwa opracowania: Adaptacja północnego skrzydła zamku w Człuchowie
mgr inż. Alicja Brzozowska		
Treść rys: Szczegół zbrojenia płyty POZ.5.		

**Szczegół zbrojenia płyty POZ. 6.**  
**1 element**  
**SKALA 1:20**



277.5  
 302.5  
 25

NR 4; #10 A-III; L=33 cm, 66 cm, 99 cm



**BETON B-25**  
**STAL A-III 34GS**



**"PRO-BUD" ZAKŁAD PROJEKTOWO - BUDOWLANY**

data opracowania:  
 kwiecień 2011r

ul. mjra Hubala 12; 77-300 Człuchów;  
 tel./fax (059) 834-10-51; kom. 0606-875-561

Investor:  
 Gmina Miejska Człuchów  
 ul. Wojska Polskiego 1  
 77-300 Człuchów

Nazwa opracowania:  
 Adaptacja północnego skrzydła zamku  
 w Człuchowie

mgr inż. Bogdan Sierant  
 Upr. AN/8346/299/81

Adres obiektu:  
 Człuchów dz. nr 69

inż. Ewa Zagórzeńska  
 Upr. POM/0361/OWOK/08

Skala 1:20

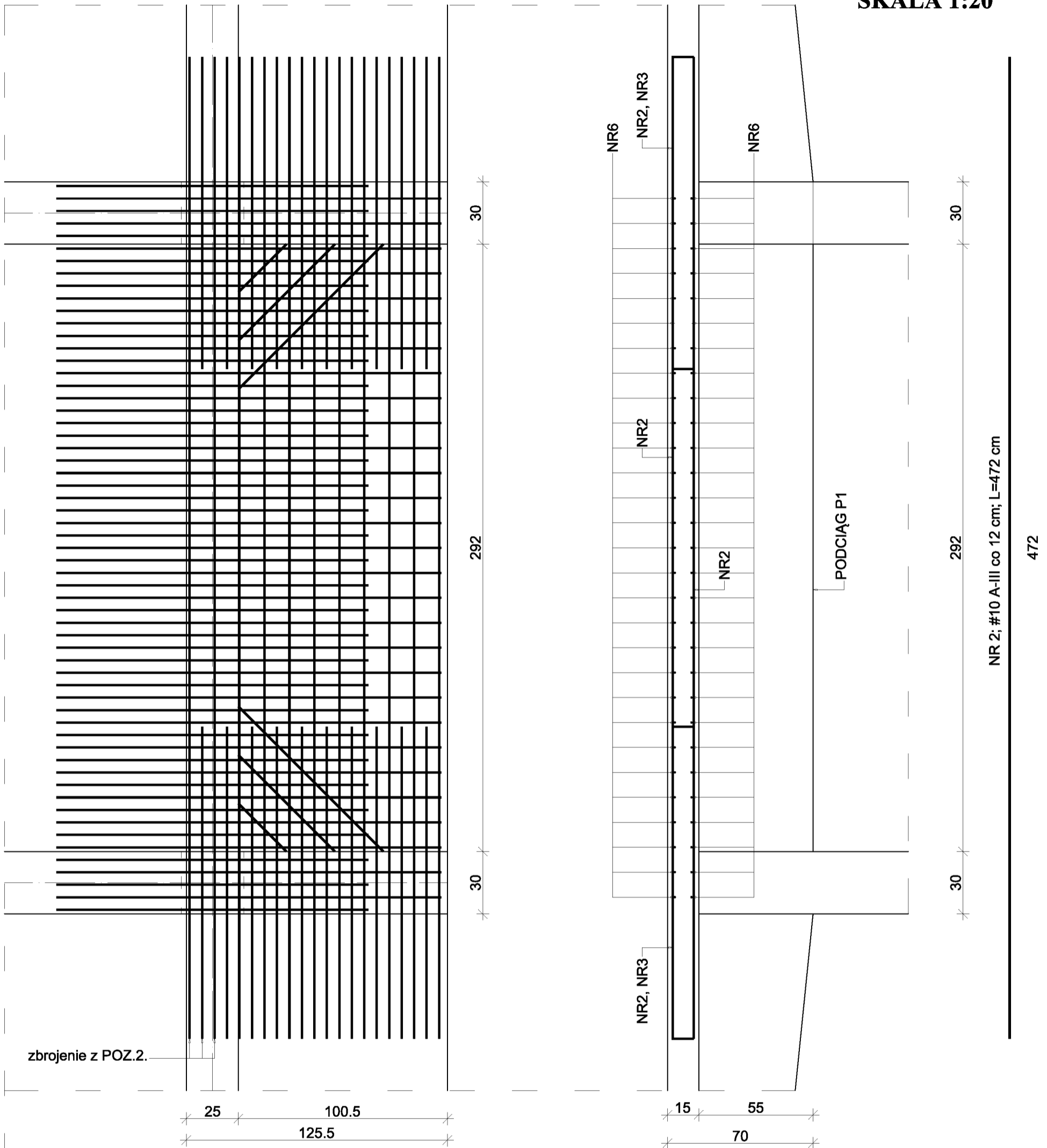
mgr inż. Małgorzat Skoczypiec

Nr rys. 18

mgr inż. Alicja Brzozowska

Treść rys:  
 Szczegół zbrojenia płyty POZ.6.

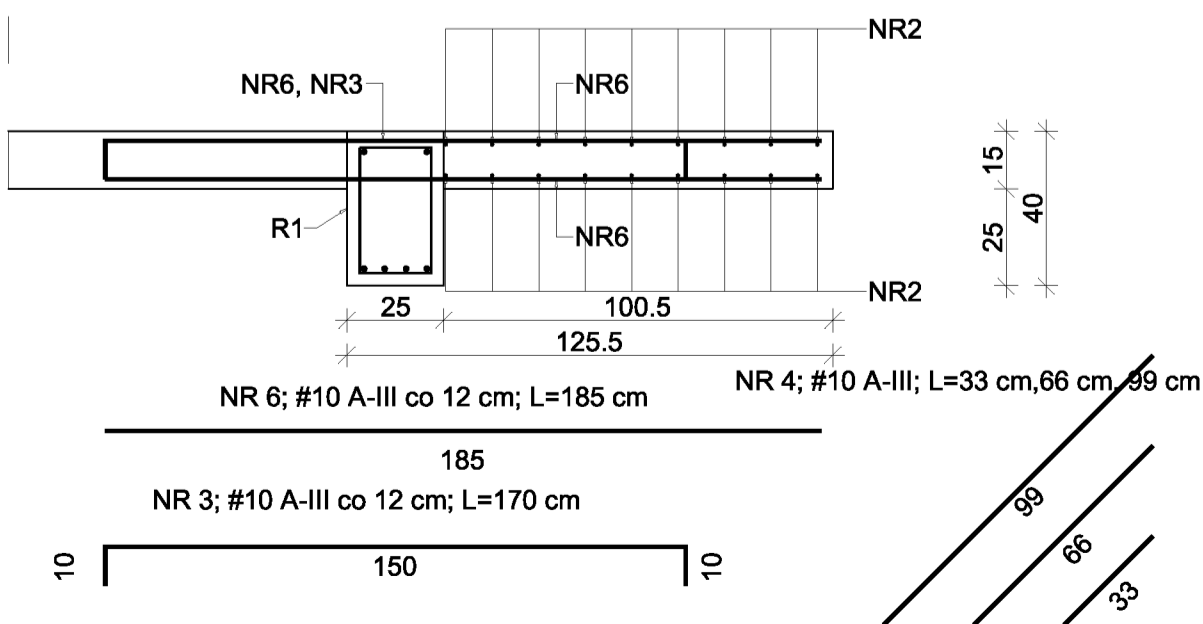
**Szczegół zbrojenia płyty POZ. 7.  
1 element  
SKALA 1:20**




NR 2; #10 A-III co 12 cm; L=472 cm

472

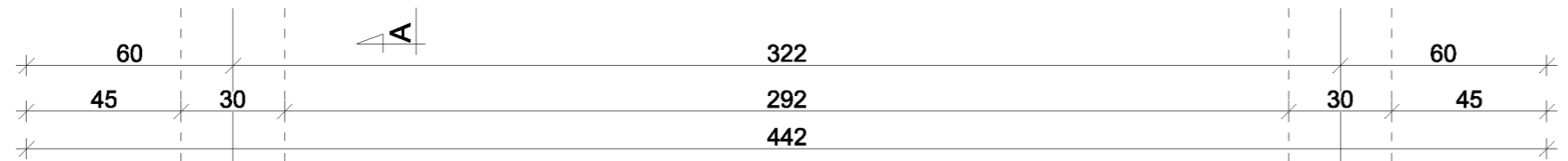
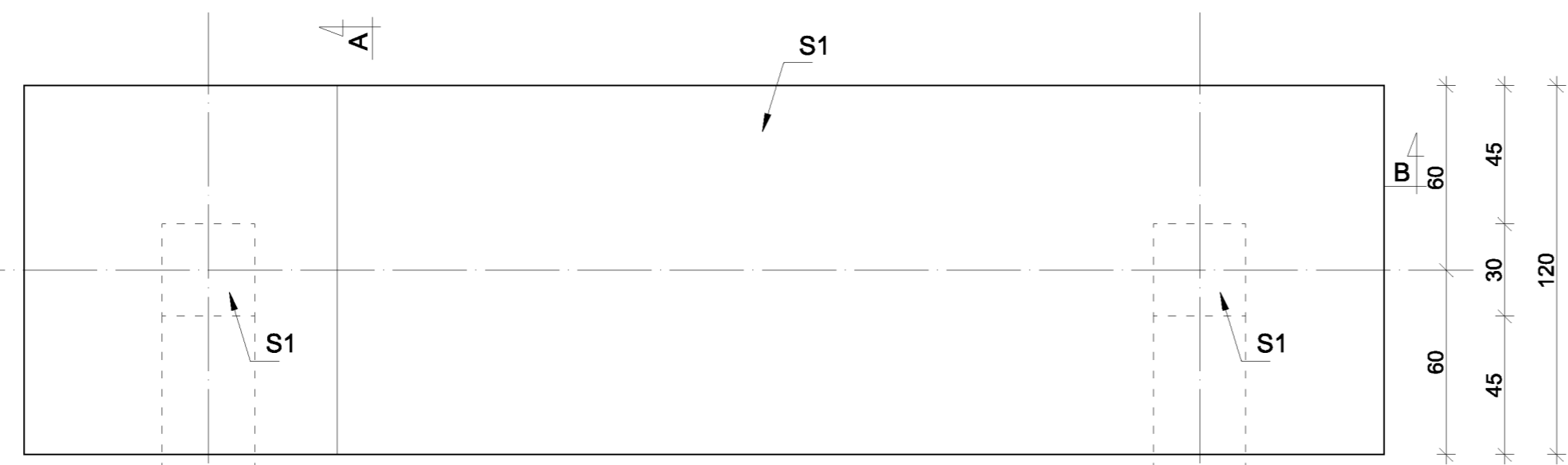
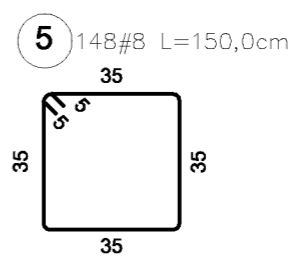
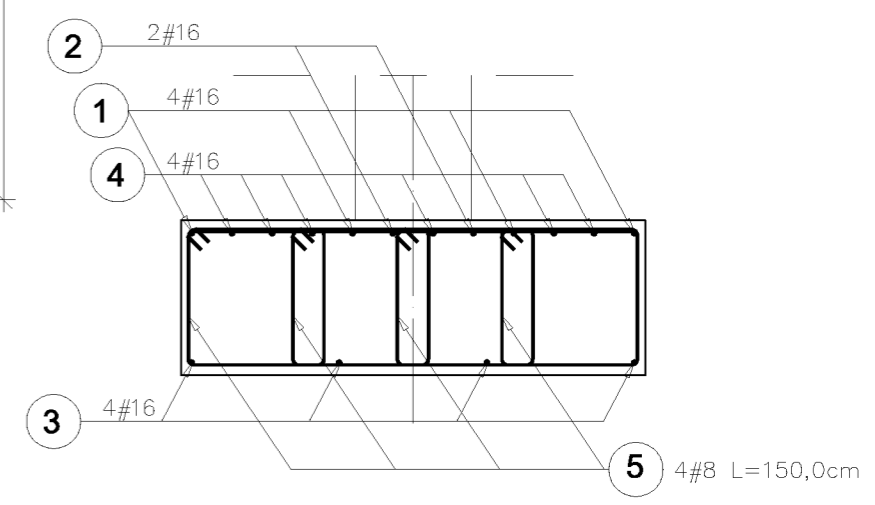
**BETON B-25  
STAL A-III 34GS**



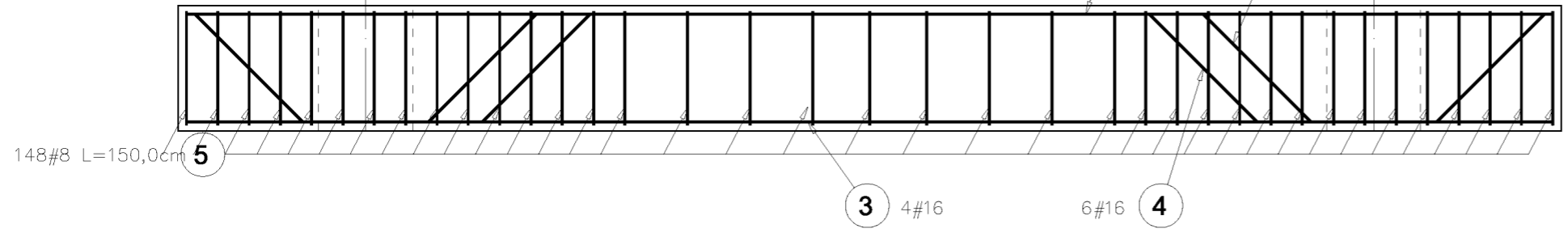
 ZAKŁAD PROJEKTOWO-BUDOWLANY data opracowania: kwiecień 2011r	<b>"PRO-BUD" ZAKŁAD PROJEKTOWO - BUDOWLANY</b> ul. m. jra Hubala 12; 77-300 Człuchów; tel./fax (059) 834-10-51; kom. 0606-875-561	
	Inwestor: Gmina Miejska Człuchów ul. Wojska Polskiego 1 77-300 Człuchów mgr inż. Bogdan Sierant Upr. AN/8346/299/81 inż. Ewa Zagórzeńska Upr. POM/0361/OWOK/08	Nazwa opracowania: Adaptacja północnego skrzydła zamku w Człuchowie
mgr inż. Małgorzat Skoczypiec mgr inż. Alicja Brzozowska	Nr rys. 19	
Treść rys: Szczegół zbrojenia płyty POZ.7.		

**STOPA-ST 1**  
**SKALA 1:20**  
**5 elementów**

Przekrój pionowy A-A  
 Skala 1:20



Przekrój pionowy B-B  
 Skala 1:20

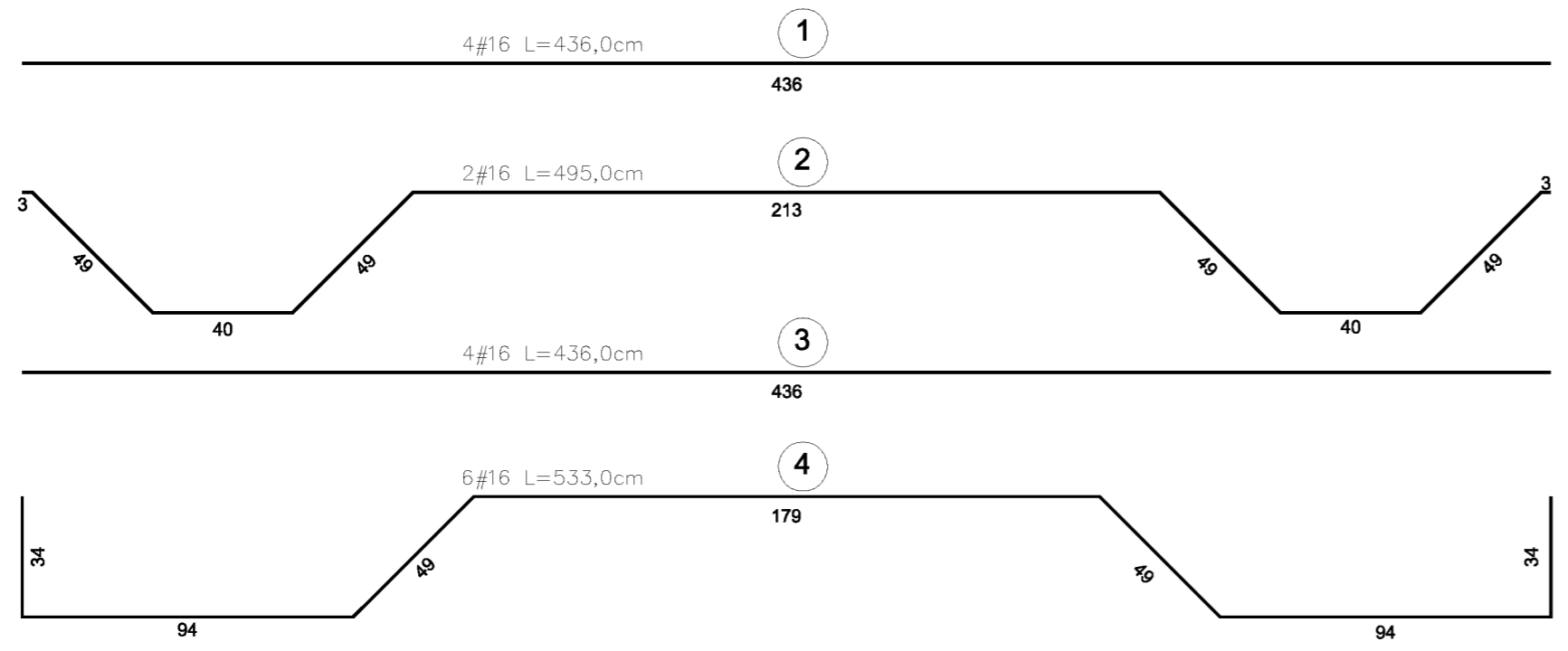


4#16 L=436,0cm

2#16 L=495,0cm

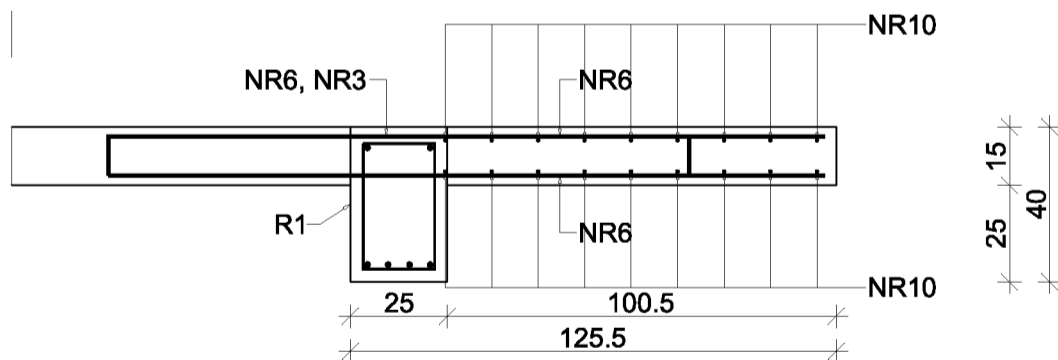
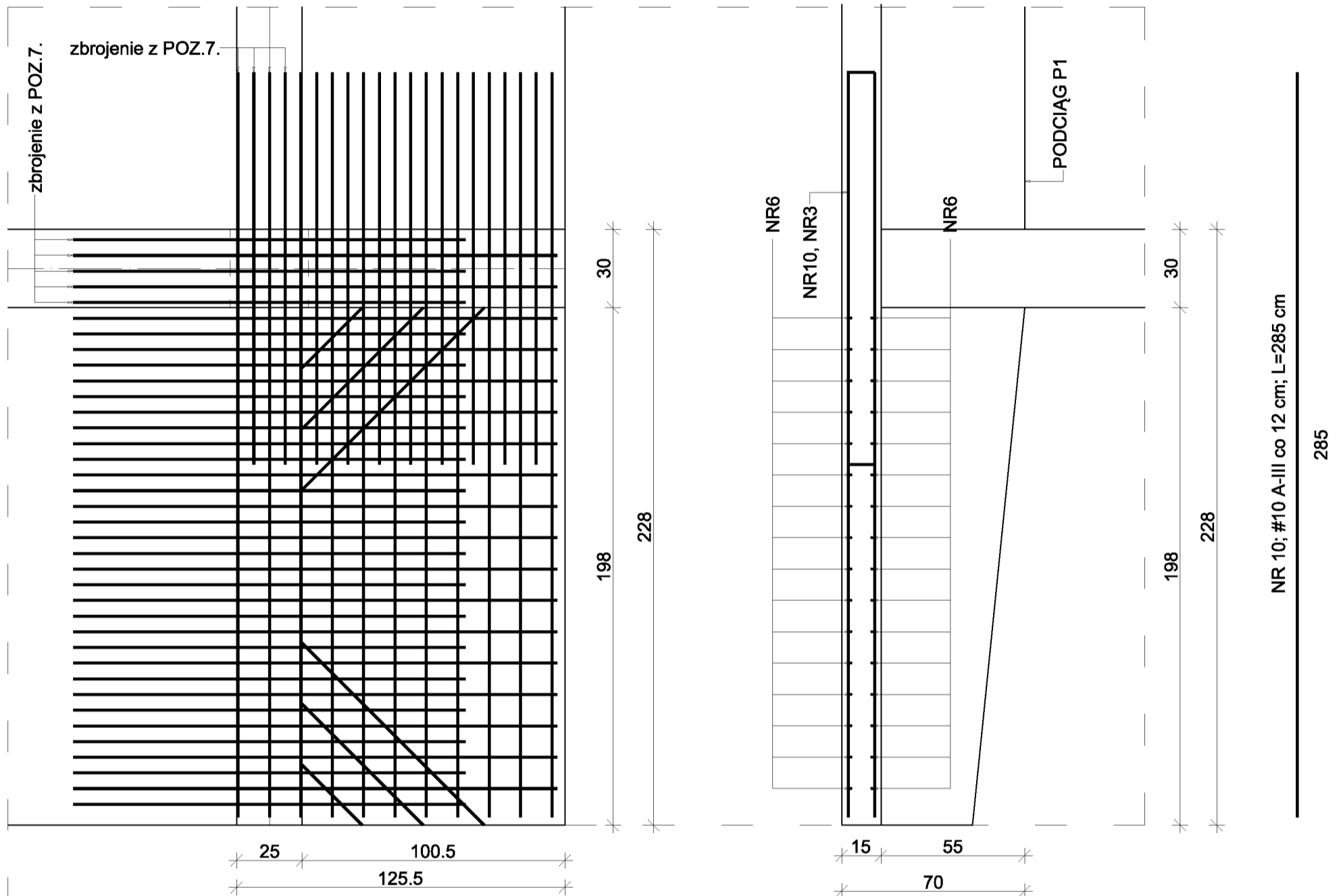
4#16 L=436,0cm

6#16 L=533,0cm



 ZAKŁAD PROJEKTOWO-BUDOWLANY data opracowania: kwiecień 2011r	<b>"PRO-BUD" ZAKŁAD PROJEKTOWO - BUDOWLANY</b> ul. mjra Hubala 12; 77-300 Człuchów; tel./fax (059) 834-10-51; kom. 0606-875-561	
	Inwestor: Gmina Miejska Człuchów ul. Wojska Polskiego 1 77-300 Człuchów	Nazwa opracowania: Adaptacja północnego skrzydła zamku w Człuchowie
mgr inż. Bogdan Sierant Upr. AN/8346/299/81		Adres obiektu: Człuchów dz. nr 69
inż. Ewa Zagórzeńska Upr. POM/0361/OWOK/08		Skala 1:20
mgr inż. Małgorzat Skoczypiec		Nr rys. 2
mgr inż. Alicja Brzozowska		
Treść rys: Stopa - ST1		

**Szczegół zbrojenia płyty POZ. 8.  
2 elementy  
SKALA 1:20**



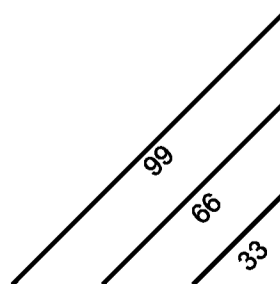
NR 6; #10 A-III co 12 cm; L=185 cm

185

NR 3; #10 A-III co 12 cm; L=170 cm

150

NR 4; #10 A-III; L=33 cm, 66 cm, 99 cm



**BETON B-25  
STAL A-III 34GS**



**"PRO-BUD" ZAKŁAD PROJEKTOWO-BUDOWLANY**

data opracowania:  
kwiecień 2011r

ul. m. Hubala 12; 77-300 Człuchów;  
tel./fax (059) 834-10-51; kom. 0606-875-561

Investor:  
Gmina Miejska Człuchów  
ul. Wojska Polskiego 1  
77-300 Człuchów

Nazwa opracowania:  
Adaptacja północnego skrzydła zamku  
w Człuchowie

mgr inż. Bogdan Sierant  
Upr. AN/8346/299/81  
inż. Ewa Zagórzeńska  
Upr. POM/0361/OWOK/08

Adres obiektu:  
Człuchów dz. nr 69

mgr inż. Małgorzat Skoczypiec

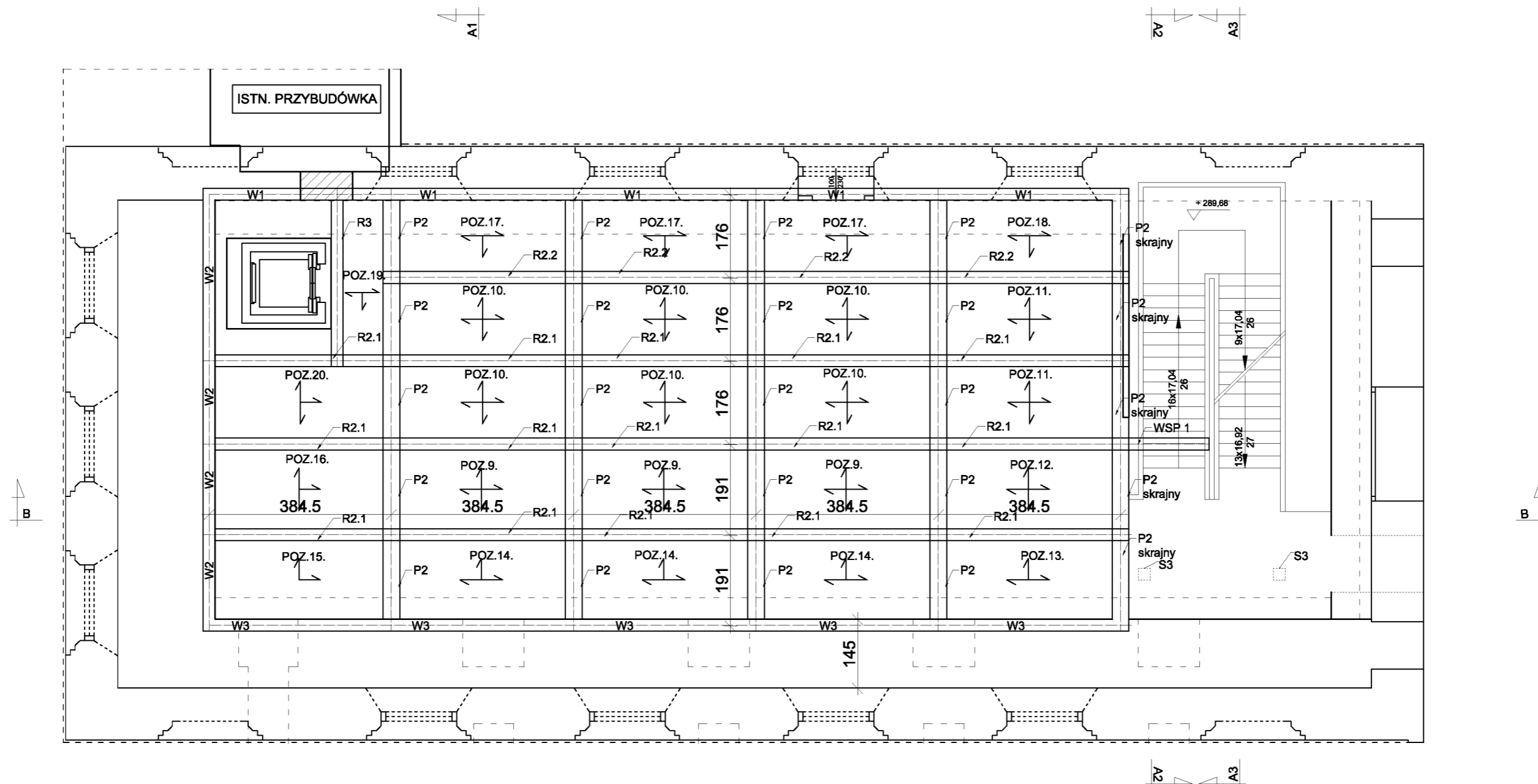
Skala 1:20

mgr inż. Alicja Brzozowska

Nr rys. 20

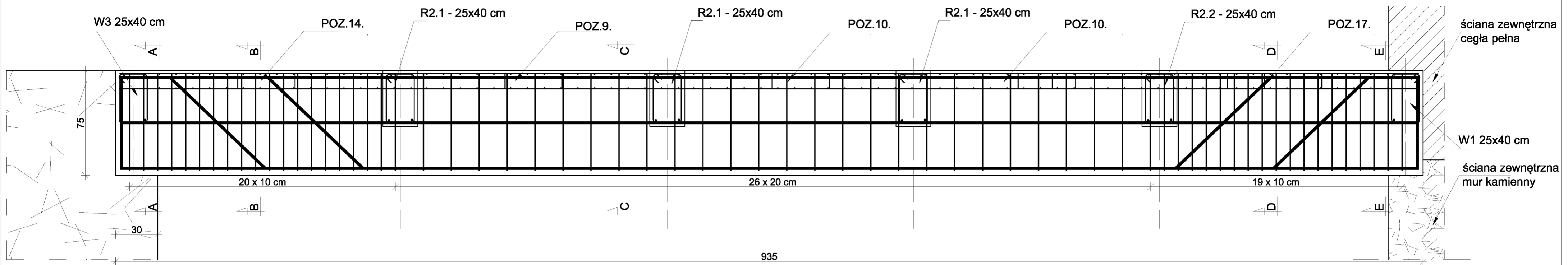
Treść rys:  
Szczegół zbrojenia płyty POZ.8.

# RZUT STROPU NAD PRZYZIEMIEM SKALA 1:100

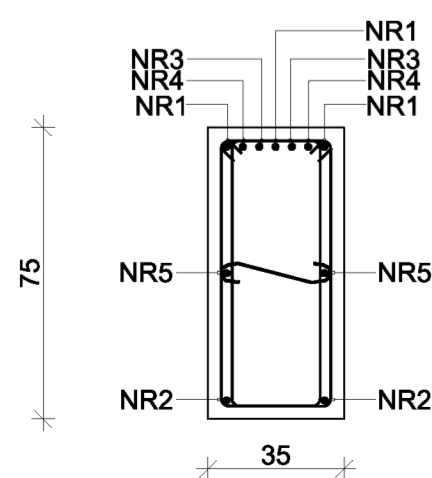


 <b>"PRO-BUD" ZAKŁAD PROJEKTOWO - BUDOWLANY</b>		ul. mjra Hubala 12; 77-300 Człuchów; tel./fax (059) 834-10-51; kom. 0606-875-561	
data opracowania: kwiecień 2011r		Nazwa opracowania: Adaptacja północnego skrzydła zamku w Człuchowie	
Inwestor: Gmina Miejska Człuchów ul. Wojska Polskiego 1 77-300 Człuchów mgr inż. Bogdan Sierant Upr. AN/8346/299/81		Adres obiektu: Człuchów dz. nr 69	
inż. Ewa Zagórzńska Upr. POM/0361/OWOK/08		Skala 1:100	
mgr inż. Małgorzat Skoczypiec		Nr rys. 21	
mgr inż. Alicja Brzozowska			
Treść rys: Rzut stropu nad przyziemiem			

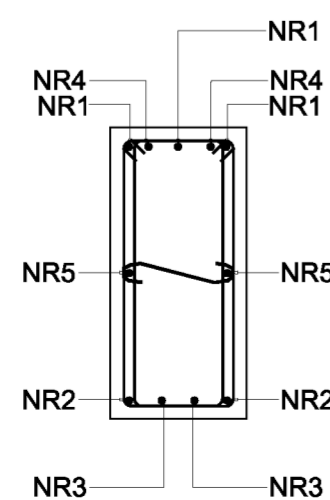
**Szczegół zbrojenia podciagu P2- 5 elementów**  
**SKALA 1:20**



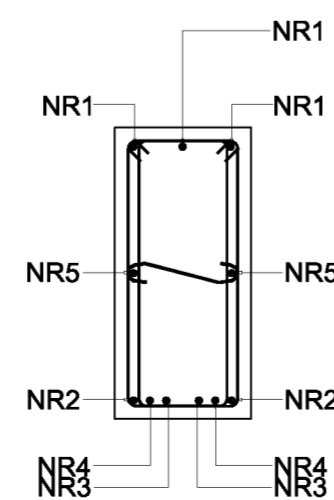
**PRZEKRÓJ A-A**



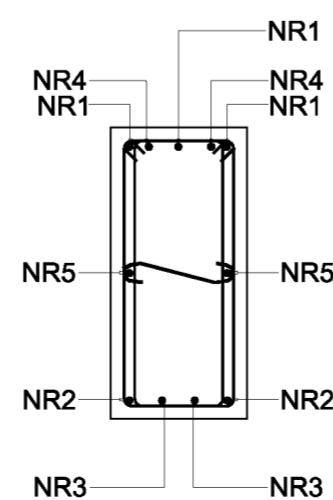
**PRZEKRÓJ B-B**



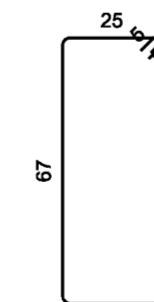
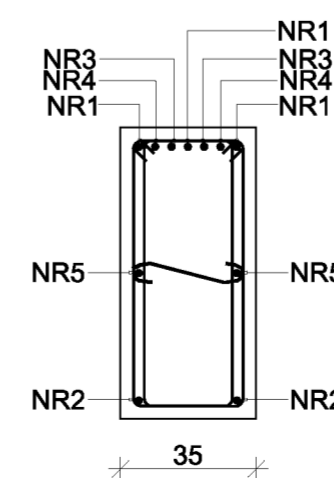
**PRZEKRÓJ C-C**



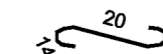
**PRZEKRÓJ D-D**



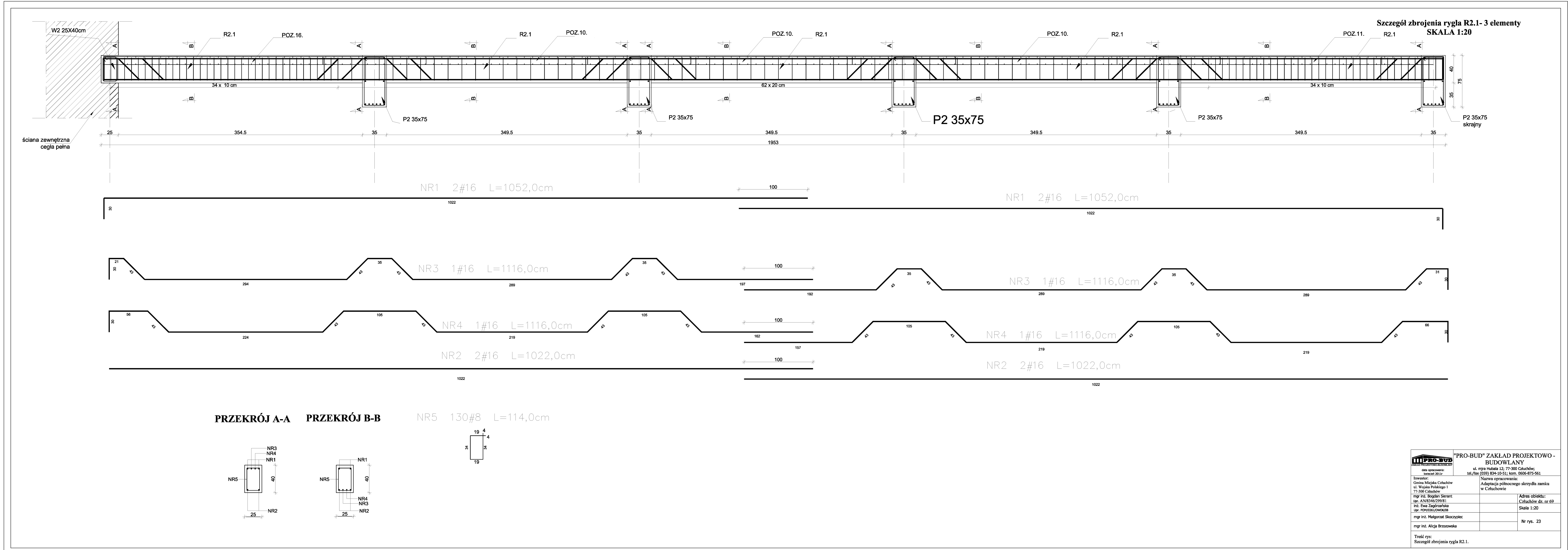
**PRZEKRÓJ E-E**



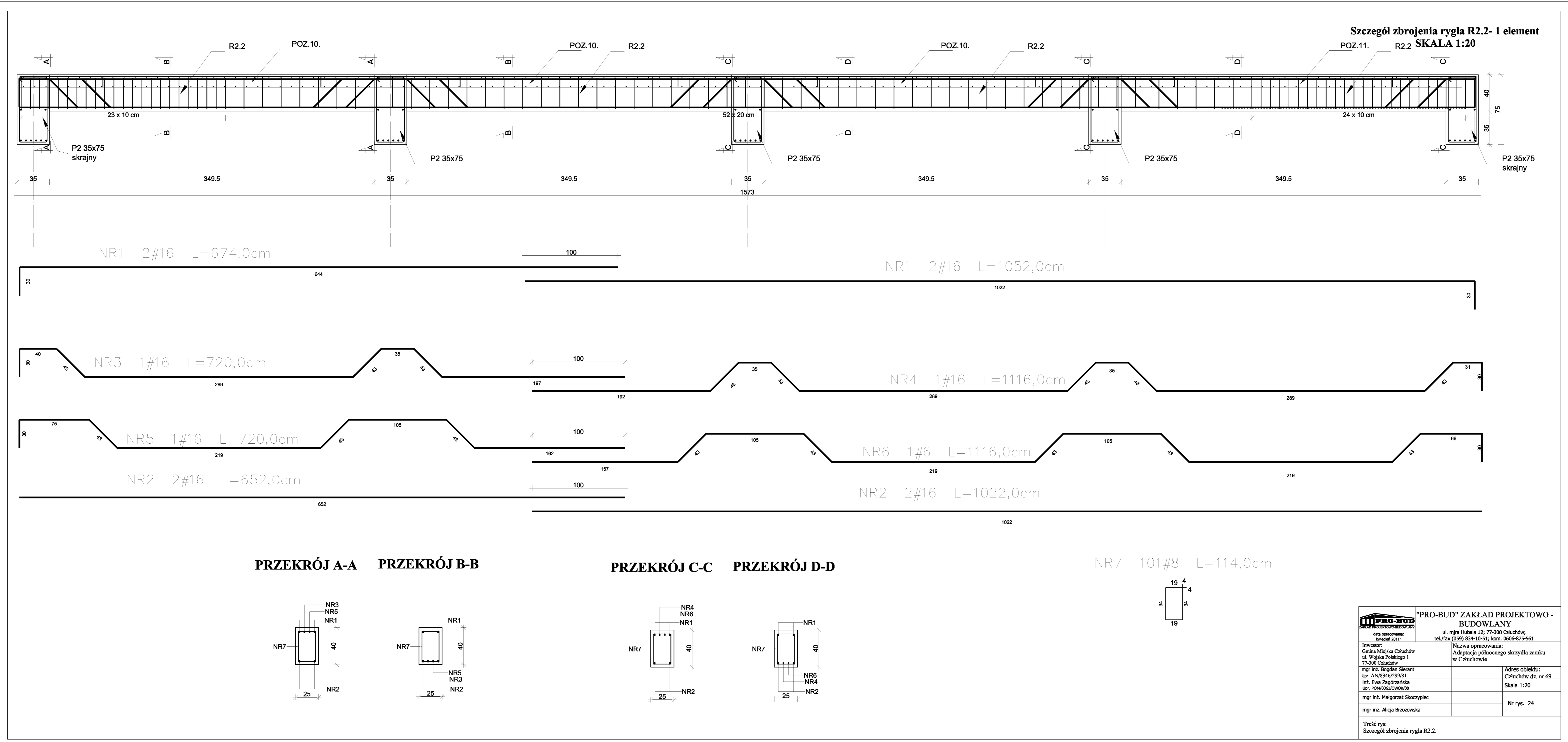
NR7 65#8 L=48,0cm



<p><b>"PRO-BUD" ZAKŁAD PROJEKTOWO - BUDOWLANY</b> ul. mjr'a Hubala 12; 77-300 Czuchów; tel./fax (059) 834-10-51; kom. 0606-875-561</p>		<p>data opracowania: kwiecień 2011r</p>
<p>Investor: Gmina Miejska Czuchów ul. Wojska Polskiego 1 77-300 Czuchów</p>	<p>Nazwa opracowania: Adaptacja północnego skrzydła zamku w Czuchowie</p>	
<p>mgr inż. Bogdan Sierant Upr. AN/8346/299/81 inż. Ewa Zagórzańska Upr. POM/0361/OWOK/08</p>	<p>mgr inż. Małgorzat Skoczypiec</p>	<p>Adres obiektu: Czuchów dz. nr 69 Skala 1:20</p>
<p>mgr inż. Alicja Brzozowska</p>	<p>Nr rys. 22</p>	
<p>Treść rys: Szczegół zbrojenia podciagu P2</p>		

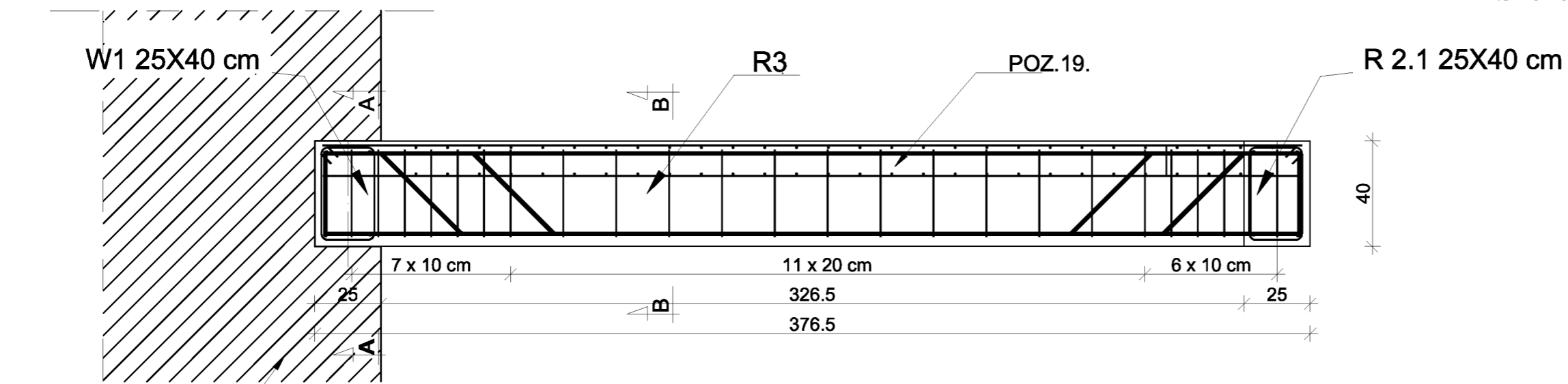




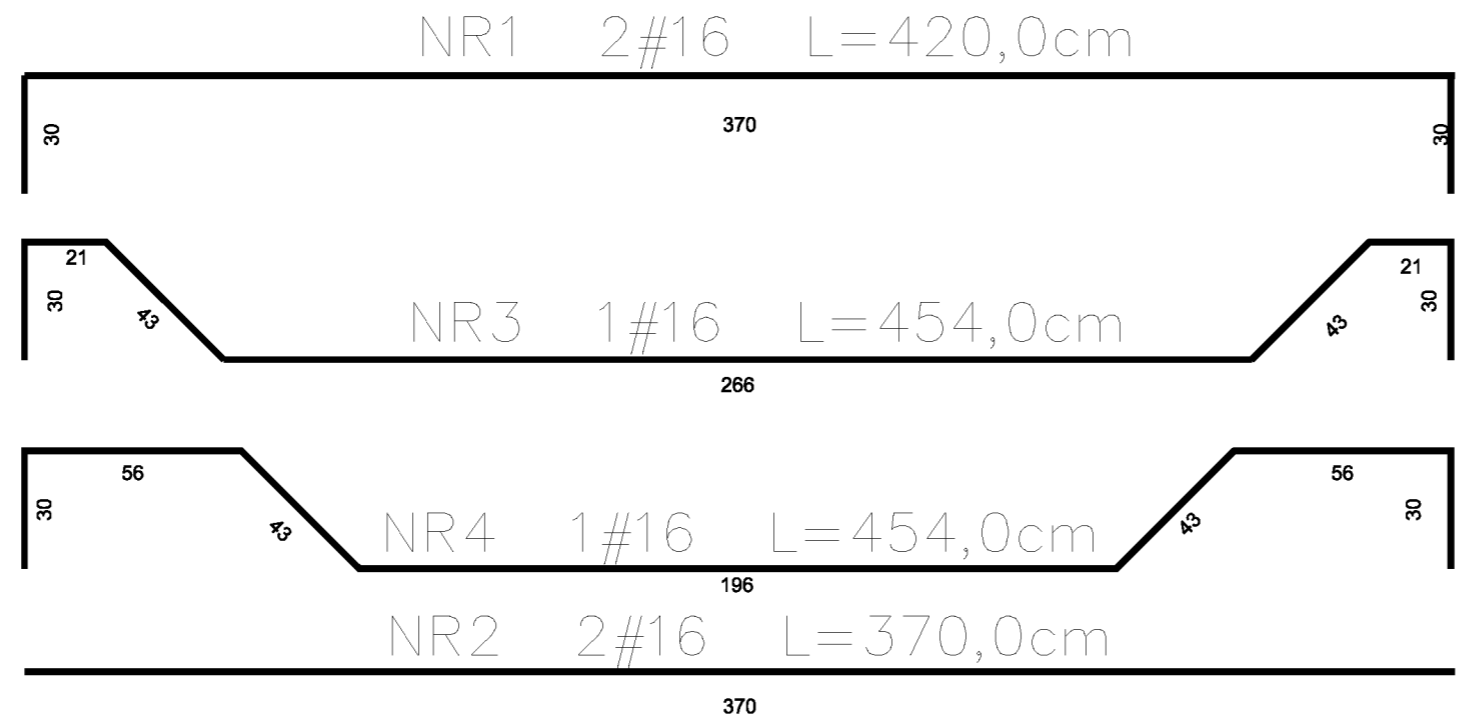


		<b>"PRO-BUD" ZAKŁAD PROJEKTOWO - BUDOWLANY</b>	
<small>ul. m.ia Piłsudskiego 12, 77-300 Cielichów, tel./fax (095) 854-10-51, ksm. 0606-875-561</small>		<small>Nazwa organizacjii: Adaptacja północnego skrzydła zamku w Cielichowie</small>	
<small>Genim Miejska Cielichów ul. Wolna Piłsudskiego 1 77-300 Cielichów</small>		<small>Adres obiektu: Cielichów dz. nr 69</small>	
<small>mgr inż. Bogdan Sierant ul. AN 8346/29981</small>		<small>Skala 1:20</small>	
<small>mgr inż. Ewa Zagórska ul. PCN 0361/03008</small>		<small>Nr rys. 24</small>	
<small>mgr inż. Małgorzata Skoczypec</small>			
<small>mgr inż. Alicja Brzozowska</small>			
<small>Treść rys: Szczegół zbrojenia ryglu R2.2.</small>			

**Szczegół zbrojenia rygla R3- 1 element**  
**SKALA 1:20**



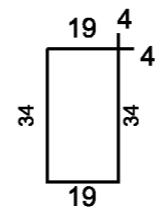
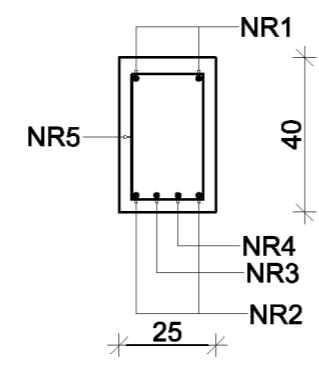
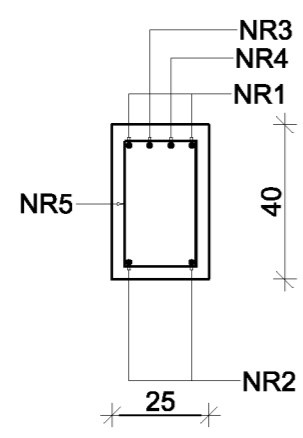
ściana zewnętrzna  
cegła pełna



**PRZEKRÓJ A-A**

**PRZEKRÓJ B-B**

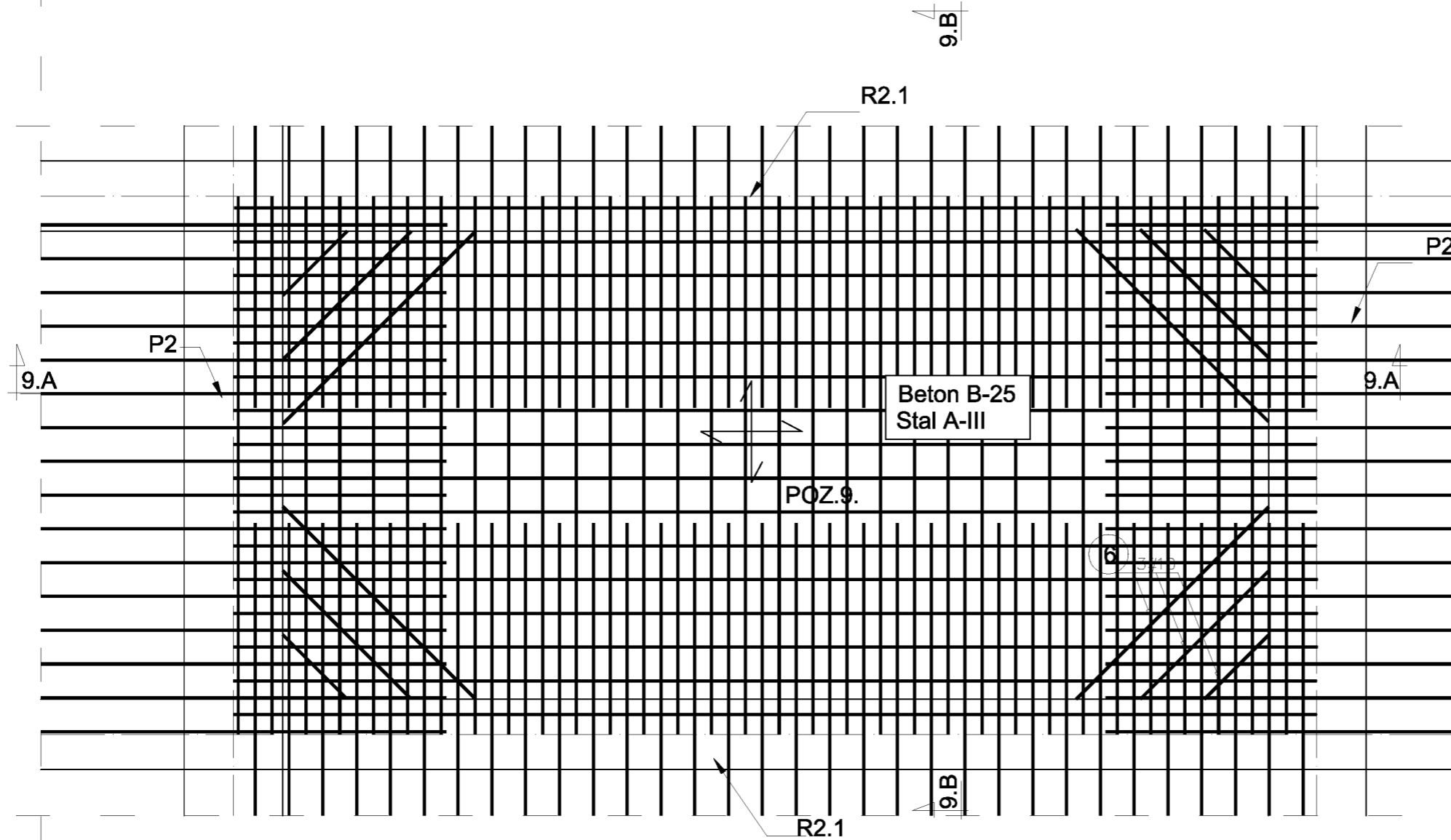
NR5 24#8 L=114,0cm



 ZAKŁAD PROJEKTOWO-BUDOWLANY data opracowania: kwiecień 2011r	<b>"PRO-BUD" ZAKŁAD PROJEKTOWO - BUDOWLANY</b> ul. mjra Hubala 12; 77-300 Człuchów; tel./fax (059) 834-10-51; kom. 0606-875-561	
	Inwestor: Gmina Miejska Człuchów ul. Wojska Polskiego 1 77-300 Człuchów mgr inż. Bogdan Sierant Upr. AN/8346/299/81 inż. Ewa Zagórzńska Upr. POM/0361/OWOK/08	Nazwa opracowania: Adaptacja północnego skrzydła zamku w Człuchowie
mgr inż. Małgorzat Skoczypiec		Skala 1:20
mgr inż. Alicja Brzozowska		Nr rys. 25
Treść rys: Szczegół zbrojenia rygla R3		

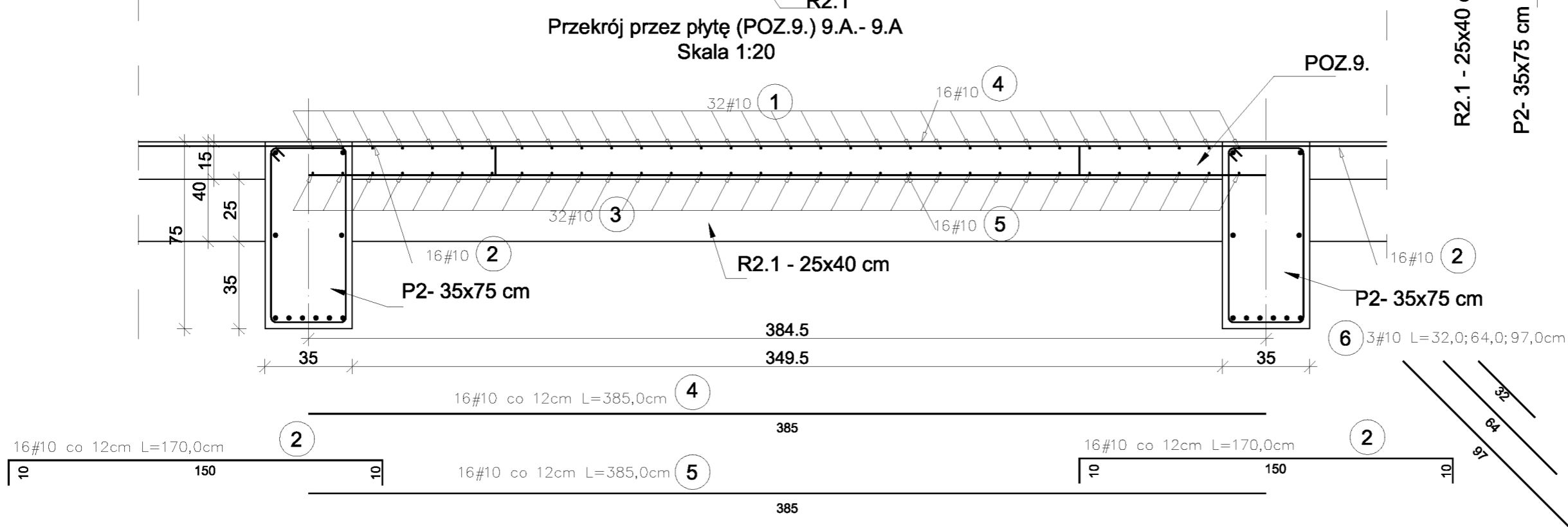
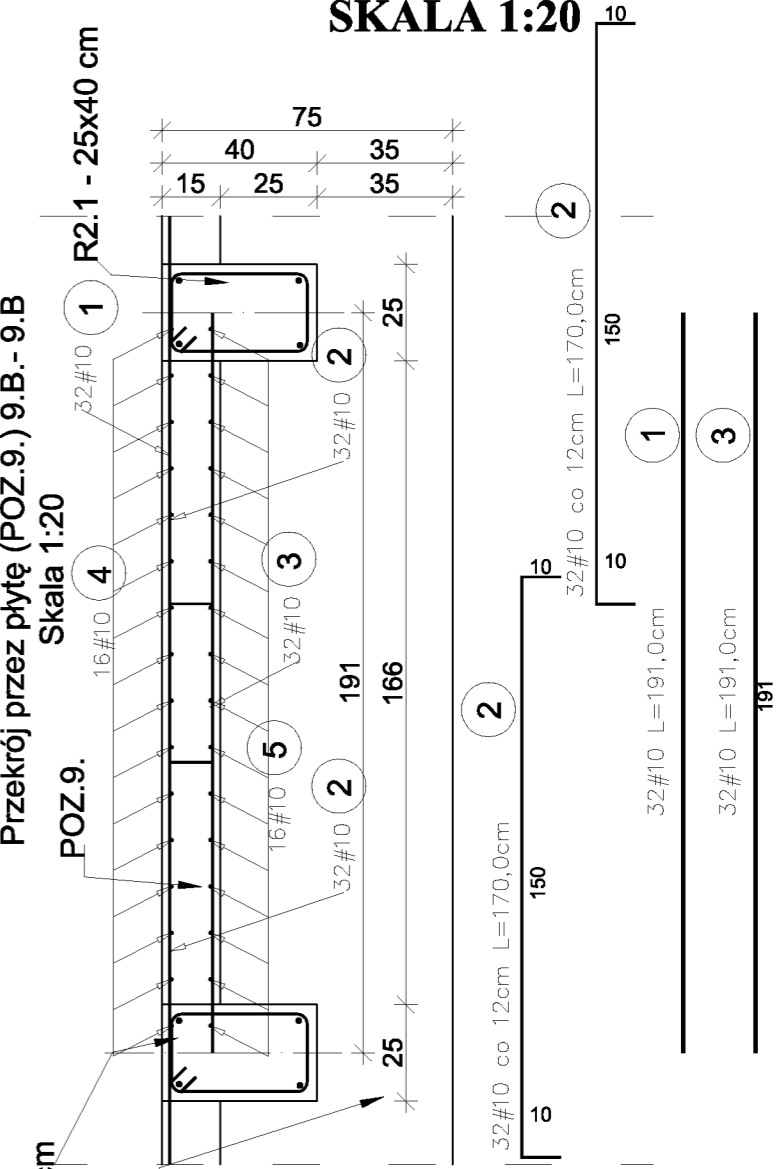
# Szczegół zbrojenia płyty POZ. 9.

3 elementy  
SKALA 1:20



Przekrój przez płytę (POZ.9.) 9.A.- 9.A  
Skala 1:20

Przekrój przez płytę (POZ.9.) 9.B.- 9.B  
Skala 1:20

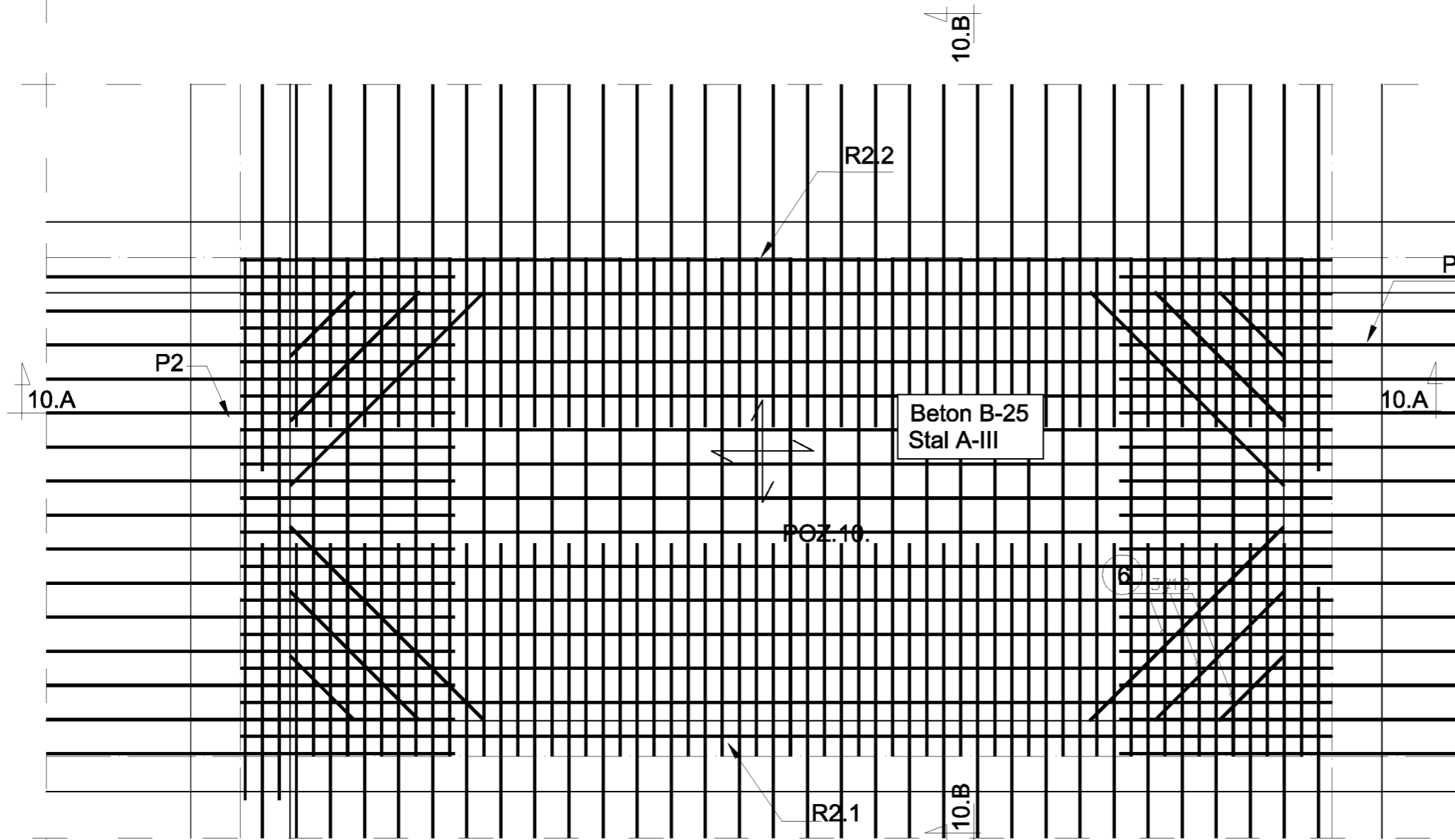


	<b>"PRO-BUD" ZAKŁAD PROJEKTOWO - BUDOWLANY</b> ul. m.ira Hubala 12; 77-300 Człuchów; tel./fax (059) 834-10-51; kom. 0606-875-561	
	Inwestor: Gmina Miejska Człuchów ul. Wojska Polskiego 1 77-300 Człuchów	Nazwa opracowania: Adaptacja północnego skrzydła zamku w Człuchowie
mgr inż. Bogdan Sierant Upr. A/N/8346/299/81	Adres obiektu: Człuchów dz. nr 69	Nr rys. 26
inż. Ewa Zagórzalska Upr. POM/0363/OWOK/08	Skala 1:20	mgr inż. Małgorzat Skoczypiec
mgr inż. Alicja Brzozowska	Treść rys: Szczegół zbrojenia płyty POZ.9.	

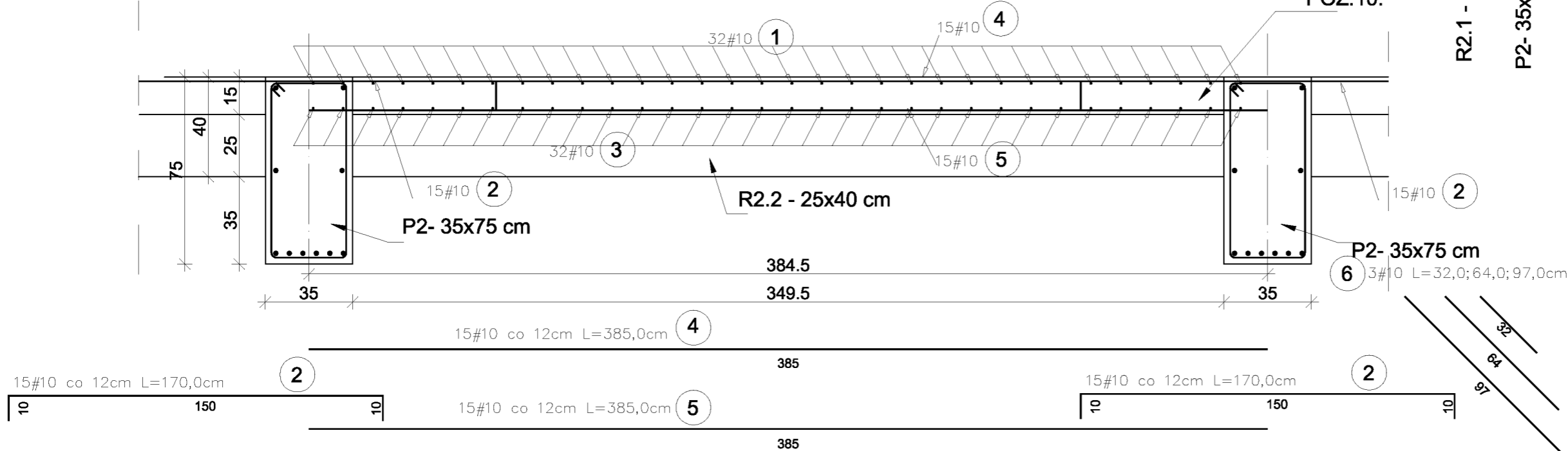
# Szczegół zbrojenia płyty POZ. 10.

6 elementów

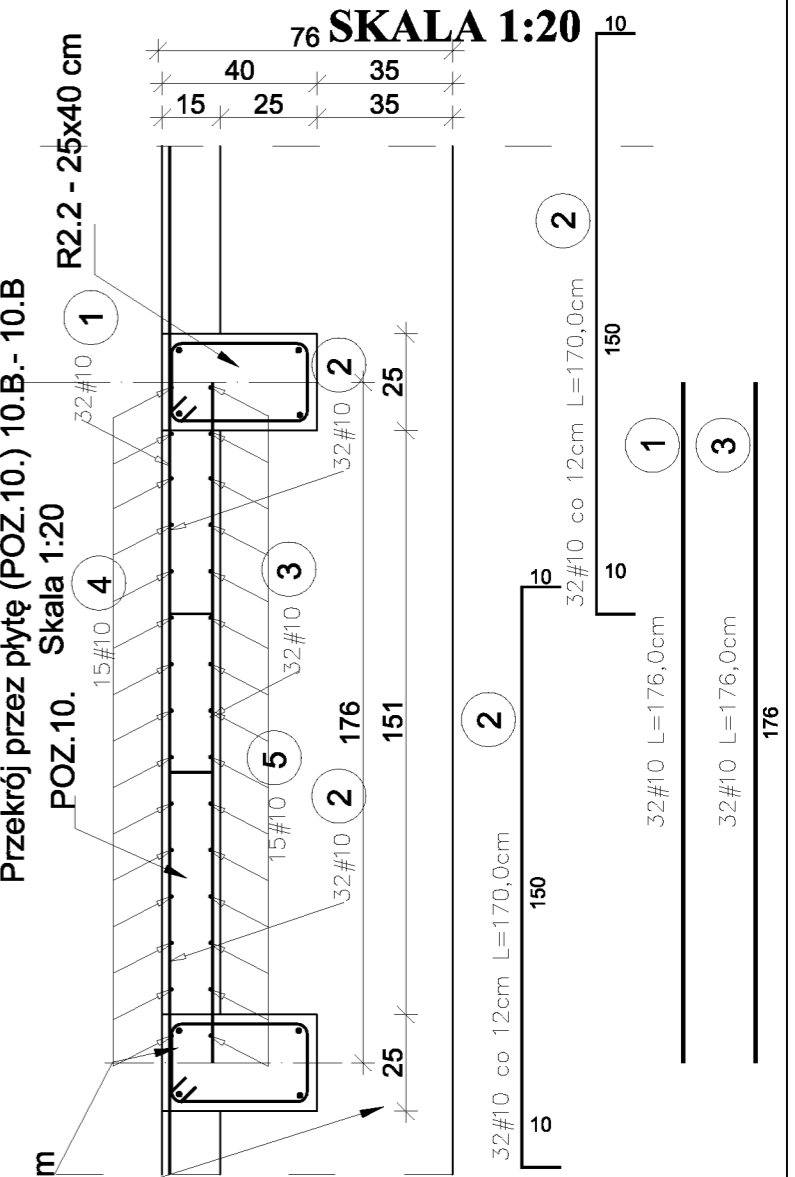
SKALA 1:20



Przekrój przez płytę (POZ.10.) 10.A.-10.A  
Skala 1:20

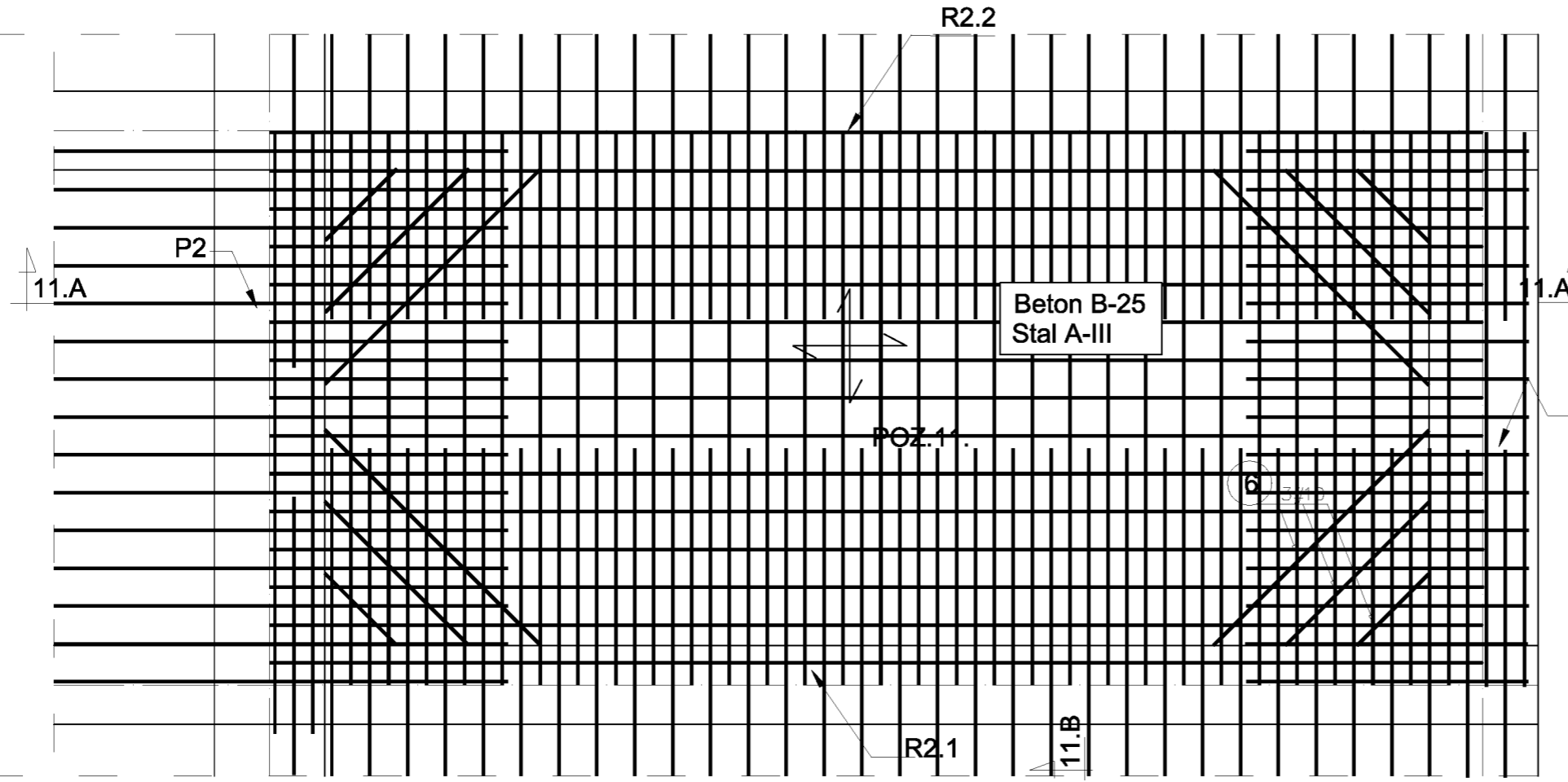


Przekrój przez płytę (POZ.10.) 10.B.- 10.B  
POZ.10. Skala 1:20



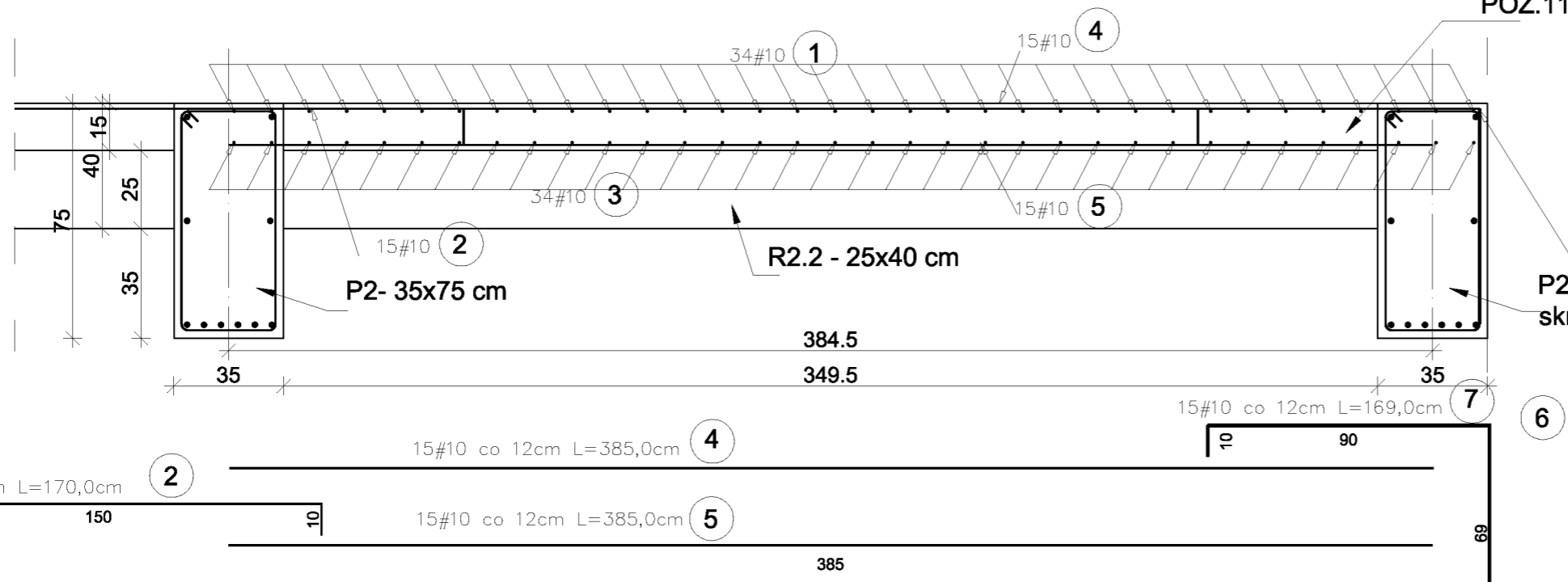
	<b>"PRO-BUD" ZAKŁAD PROJEKTOWO - BUDOWLANY</b> ul. m.ira Hubala 12; 77-300 Człuchów; tel./fax (059) 834-10-51; kom. 0606-875-561	
	Nazwa opracowania: Adaptacja północnego skrzydła zamku w Człuchowie	
Inwestor: Gmina Miejska Człuchów ul. Wojska Polskiego 1 77-300 Człuchów	Adres obiektu: Człuchów dz. nr 69	Skala 1:20
mgr inż. Bogdan Sierant Upr. A/N/8346/299/81	Nr rys. 27	
inż. Ewa Zagórzalska Upr. POW/0363/OWOK/08	mgr inż. Małgorzat Skoczypiec mgr inż. Alicja Brzozowska	
Treść rys.: Szczegół zbrojenia płyty POZ.10.		

**Szczegół zbrojenia płyty POZ. 11**  
**2 elementy**  
**SKALA 1:20**



Przekrój przez płytę (POZ.11.) 11.A.-11.A  
 Skala 1:20

Przekrój przez płytę (POZ.11.) 11.B.- 11.B  
 Skala 1:20

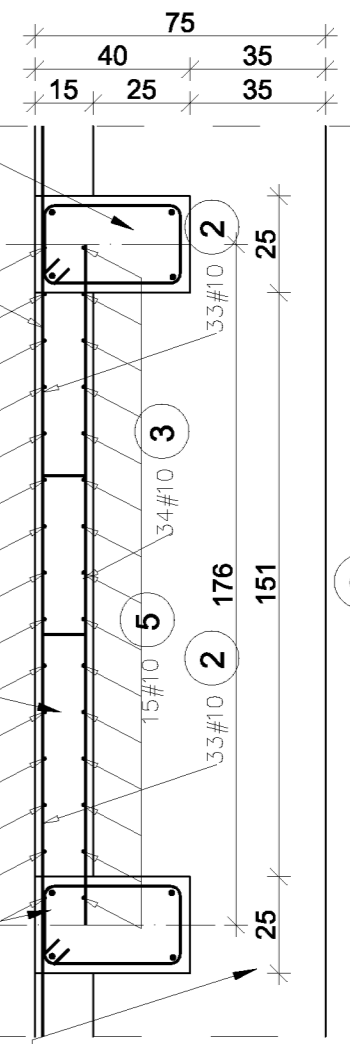


R2.1 - 25x40 cm  
 P2- 35x75 cm

15#10 (7)  
 P2- 35x75 cm  
 skrajny

6 3#10 L=32,0; 64,0; 97,0cm

	<b>"PRO-BUD" ZAKŁAD PROJEKTOWO - BUDOWLANY</b>	
	ul. m.ira Hubala 12; 77-300 Człuchów; tel./fax (059) 834-10-51; kom. 0606-875-561	
Inwestor: Gmina Miejska Człuchów ul. Wojska Polskiego 1 77-300 Człuchów	Nazwa opracowania: Adaptacja północnego skrzydła zamku w Człuchowie	
mgr inż. Bogdan Sierant Upr. A/N/8346/299/81	Adres obiektu: Człuchów dz. nr 69	
inż. Ewa Zagórzajska Upr. POM/0363/OWOK/08	Skala 1:20	
mgr inż. Małgorzat Skoczypiec	Nr rys. 28	
mgr inż. Alicja Brzozowska	Treść rys: Szczegół zbrojenia płyty POZ.11.	



33#10 co 12cm L=170,0cm

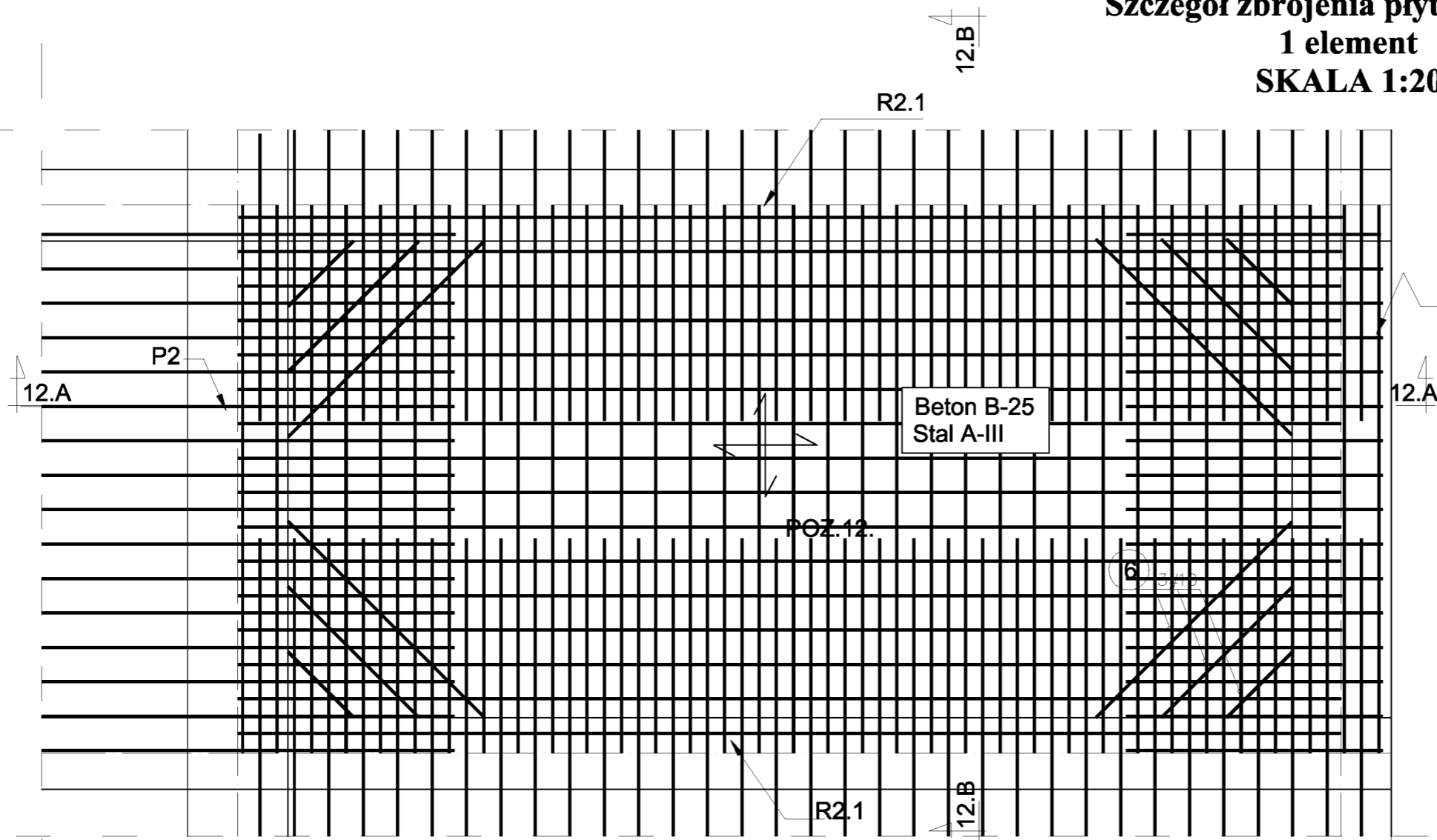
34#10 L=176,0cm

34#10 L=176,0cm

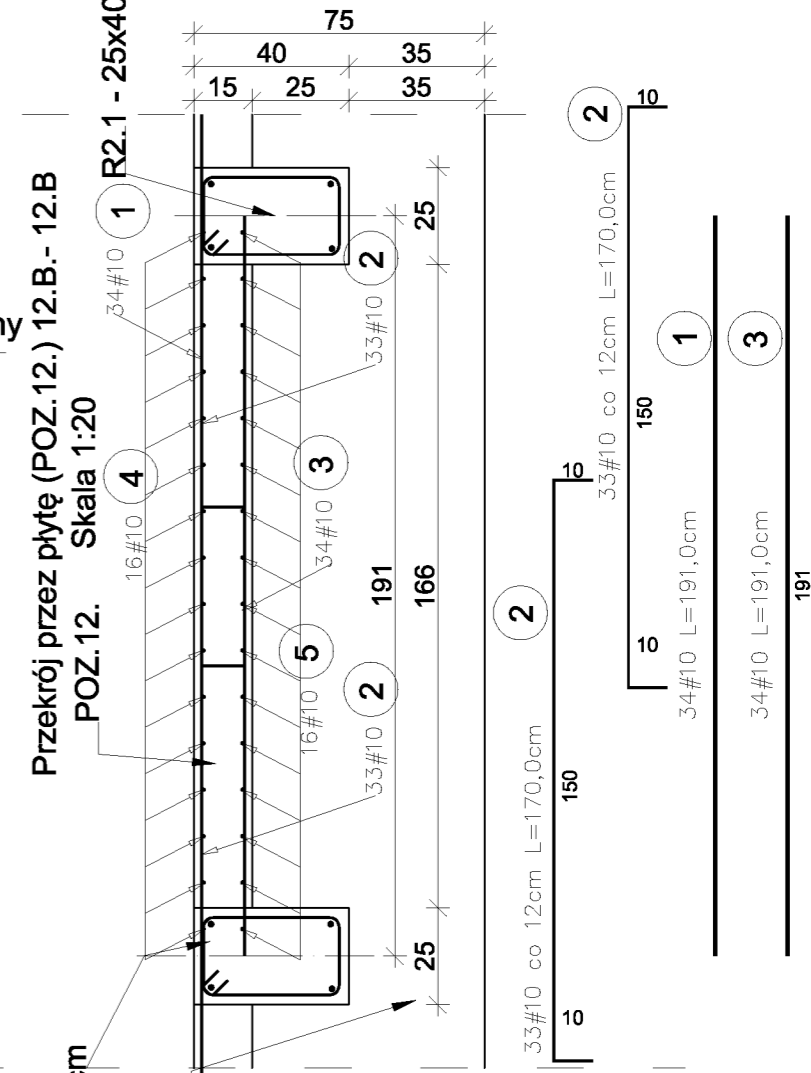
176

# Szczegół zbrojenia płyty POZ. 12.

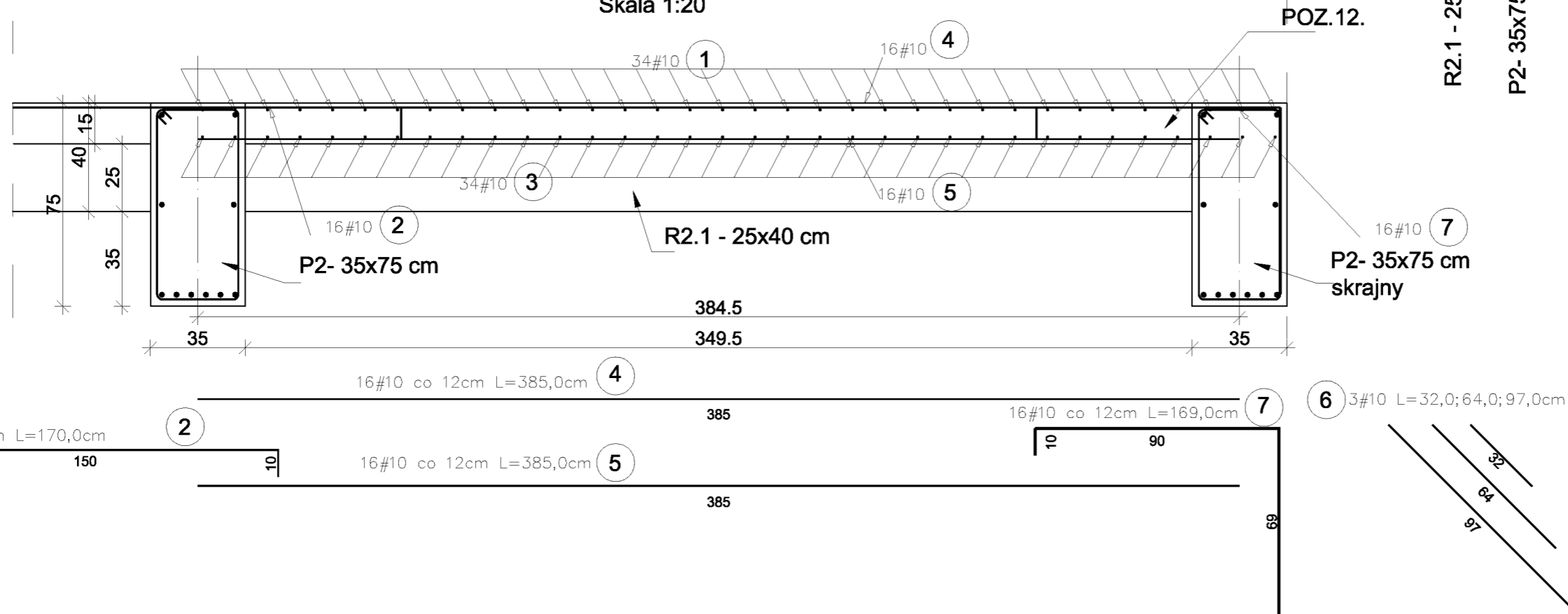
1 element  
SKALA 1:20



Przekrój przez płytę (POZ.12.) 12.A.-12.A  
Skala 1:20

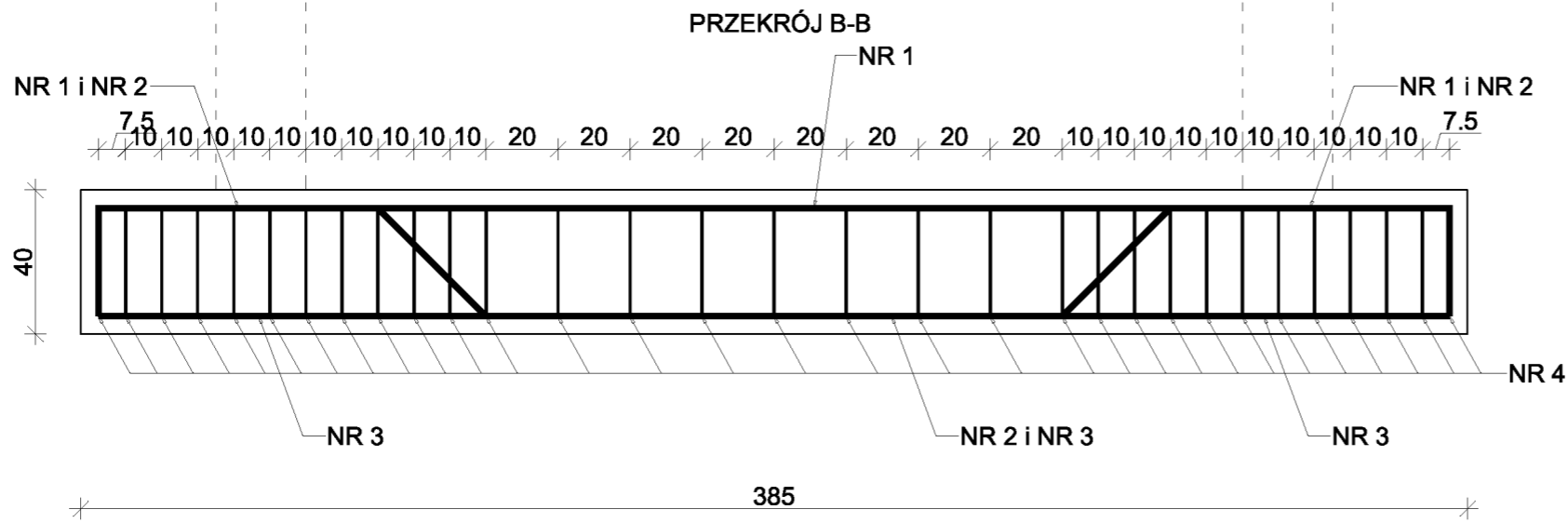
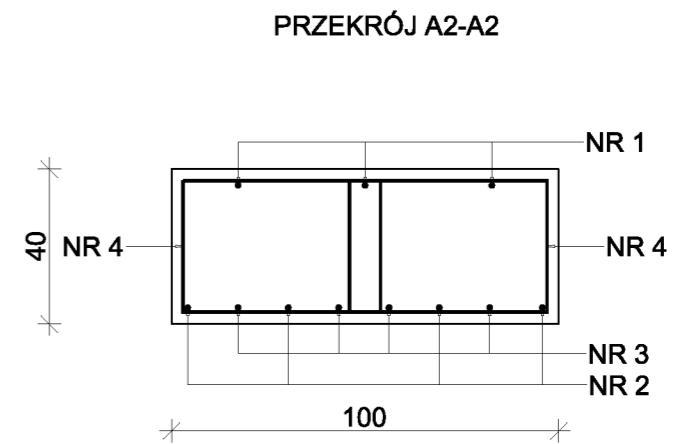
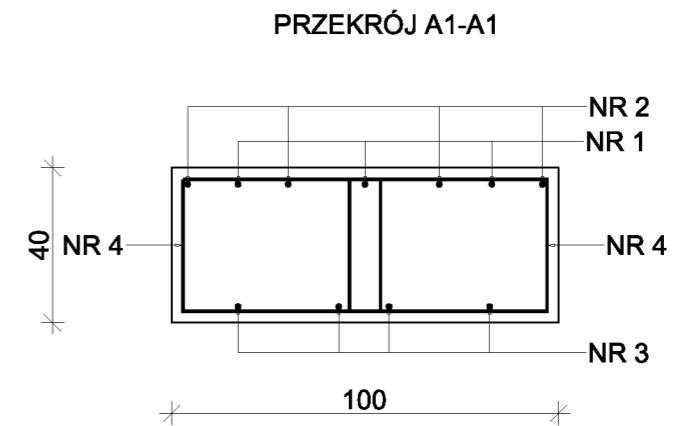
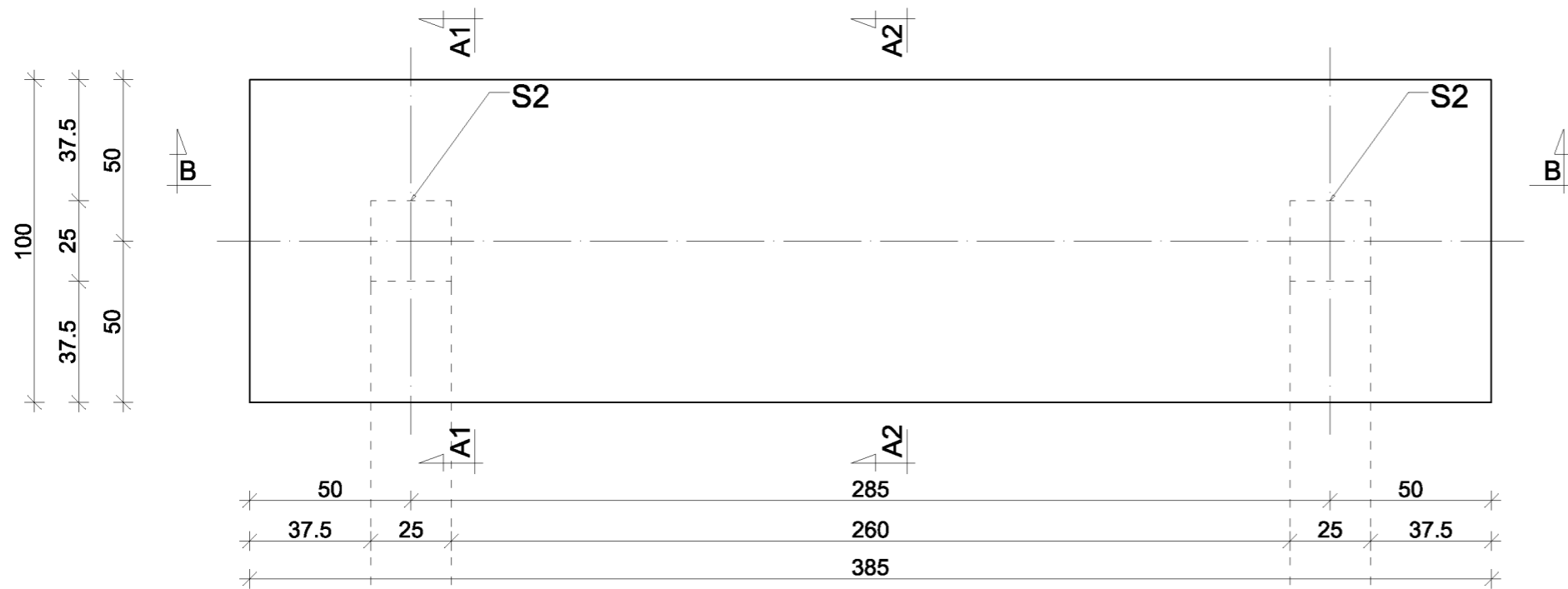


Przekrój przez płytę (POZ.12.) 12.B.- 12.B  
POZ.12. Skala 1:20

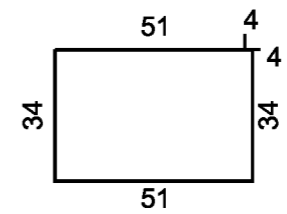


	<b>"PRO-BUD" ZAKŁAD PROJEKTOWO - BUDOWLANY</b> ul. m.ira Hubala 12; 77-300 Człuchów; tel./fax (059) 834-10-51; kom. 0606-875-561	
	Nazwa opracowania: Adaptacja północnego skrzydła zamku w Człuchowie	
Inwestor: Gmina Miejska Człuchów ul. Wojska Polskiego 1 77-300 Człuchów	mgr inż. Bogdan Sierant Upr. A/N/8346/299/81	Adres obiektu: Człuchów dz. nr 69 Skala 1:20
data opracowania: kwiecień 2011r.	mgr inż. Ewa Zagórzajska Upr. POM/0361/OWOK/08	Nr rys. 29
mgr inż. Małgorzat Skoczypiec mgr inż. Alicja Brzozowska	Treść rys: Szczegół zbrojenia płyty POZ.12.	

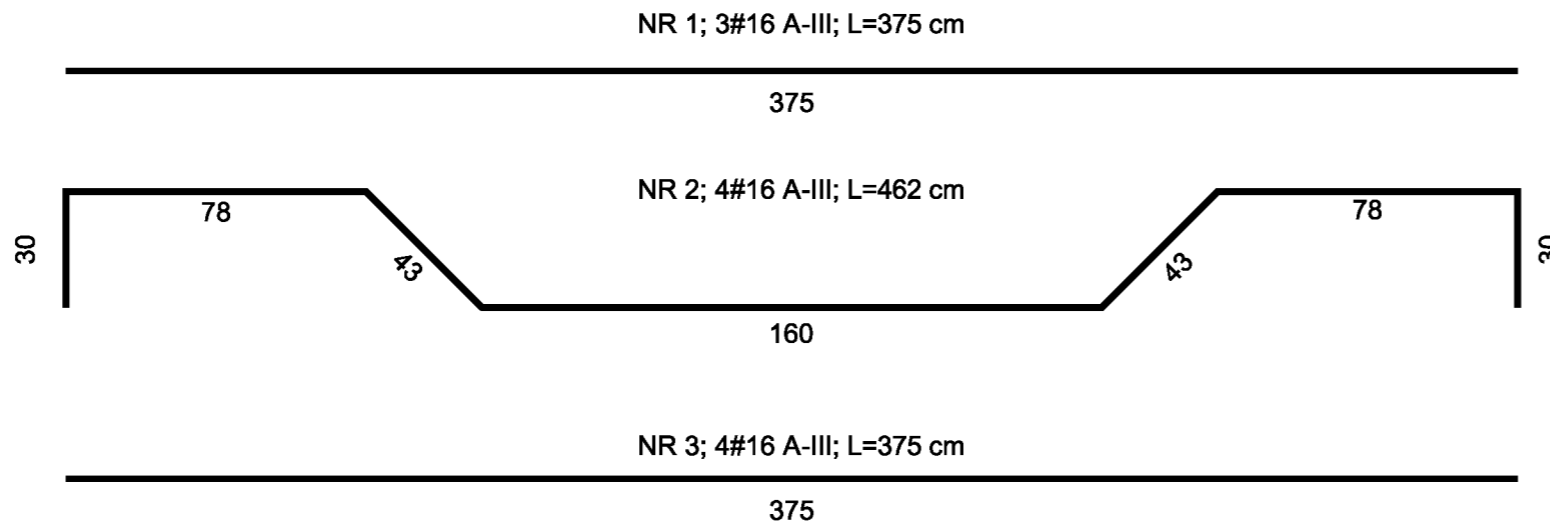
**STOPA ST 2**  
**SKALA 1:20**  
**2 elementy**




NR 4; 62#8 A-III co 10 i 20 cm; L=178 cm

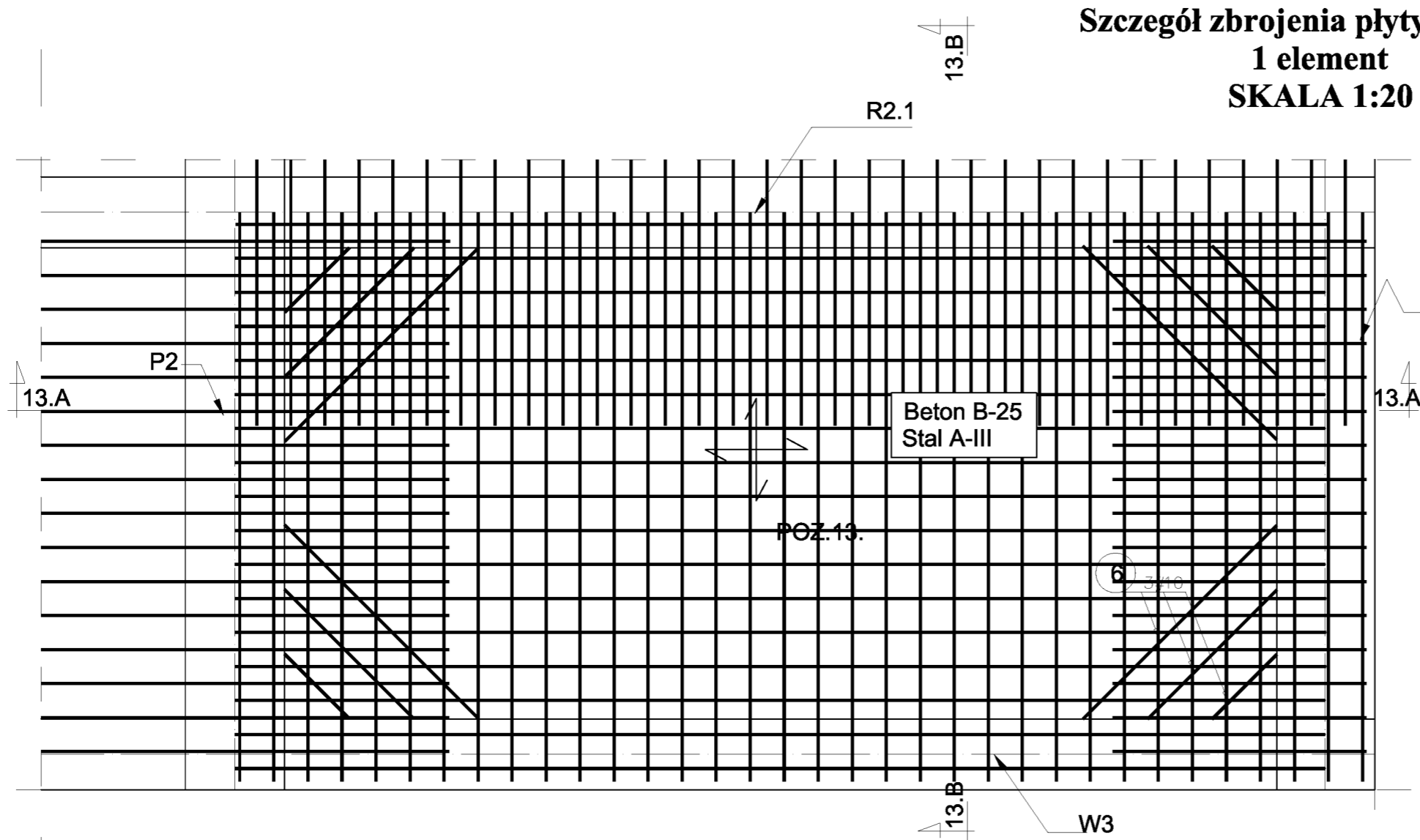


**BETON B-25**  
**STAL A-III 34GS**



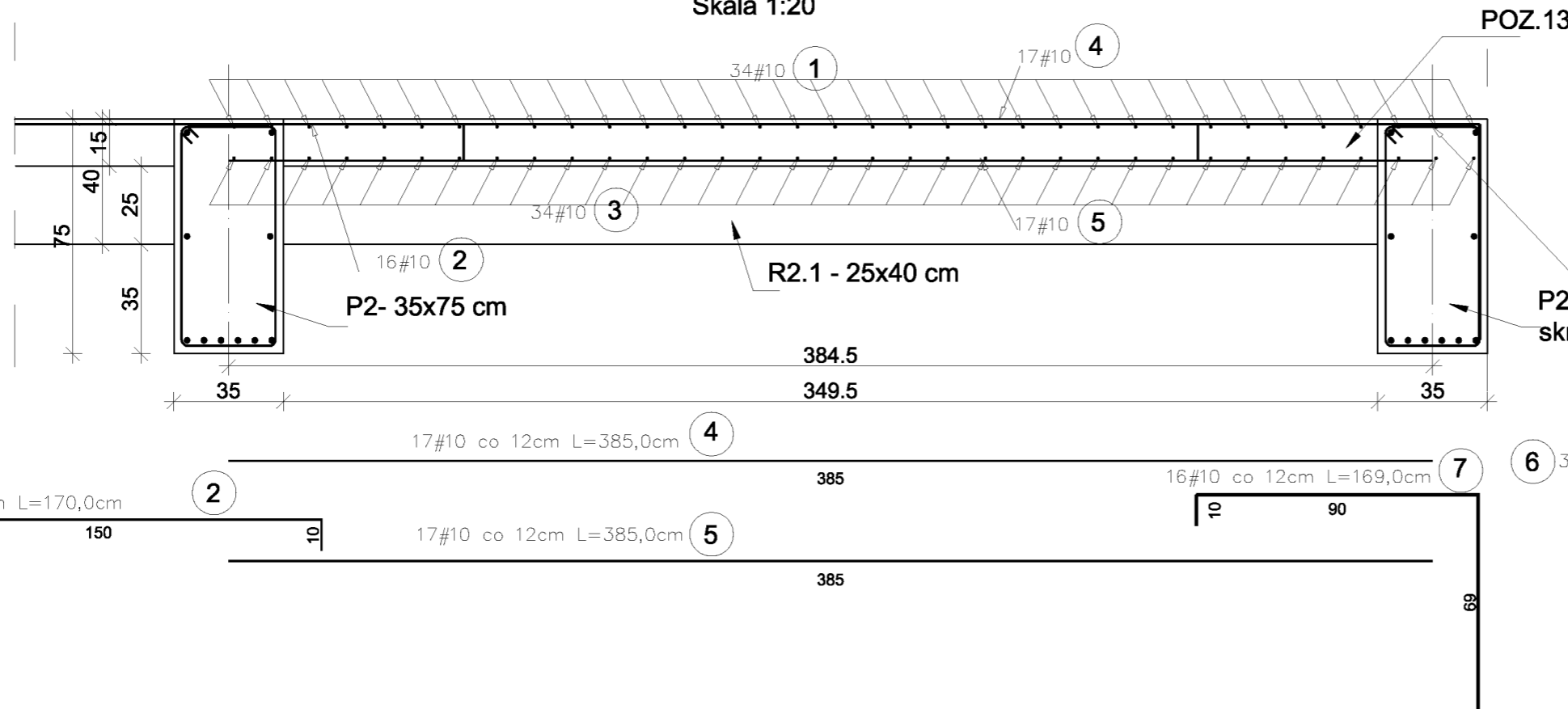
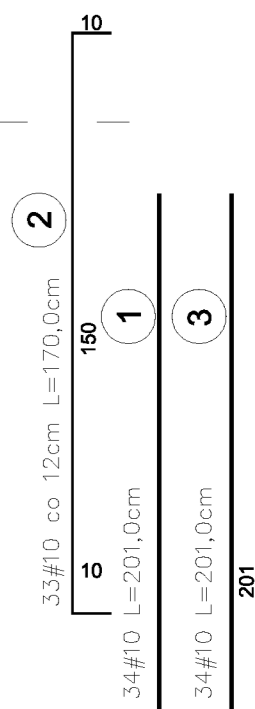
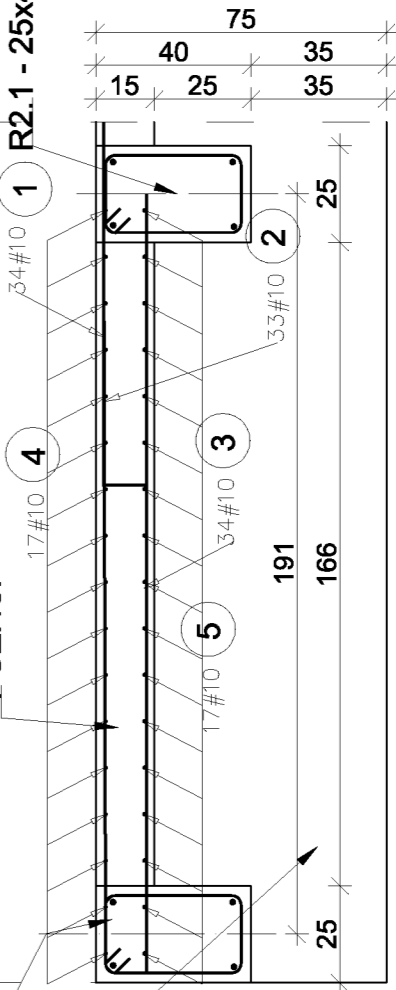
 <b>PRO-BUD</b> ZAKŁAD PROJEKTOWO-BUDOWLANY data opracowania: kwiecień 2011r	<b>"PRO-BUD" ZAKŁAD PROJEKTOWO - BUDOWLANY</b> ul. mjra Hubala 12; 77-300 Czuchów; tel./fax (059) 834-10-51; kom. 0606-875-561	
	Inwestor: Gmina Miejska Czuchów ul. Wojska Polskiego 1 77-300 Czuchów mgr inż. Bogdan Sierant Upr. AN/8346/299/81 inż. Ewa Zagórzaińska Upr. POM/0361/OWOK/08	Nazwa opracowania: Adaptacja północnego skrzydła zamku w Czuchowie
mgr inż. Małgorzat Skoczypiec mgr inż. Alicja Brzozowska	Treść rys: Stopa - ST2	

**Szczegół zbrojenia płyty POZ. 13.**  
**1 element**  
**SKALA 1:20**



Przekrój przez płytę (POZ.13.) 13.A.-13.A  
 Skala 1:20

Przekrój przez płytę (POZ.13.) 13.B.- 13.B  
 POZ.13. Skala 1:20



W3- 25x40 cm

P2- 35x75 cm

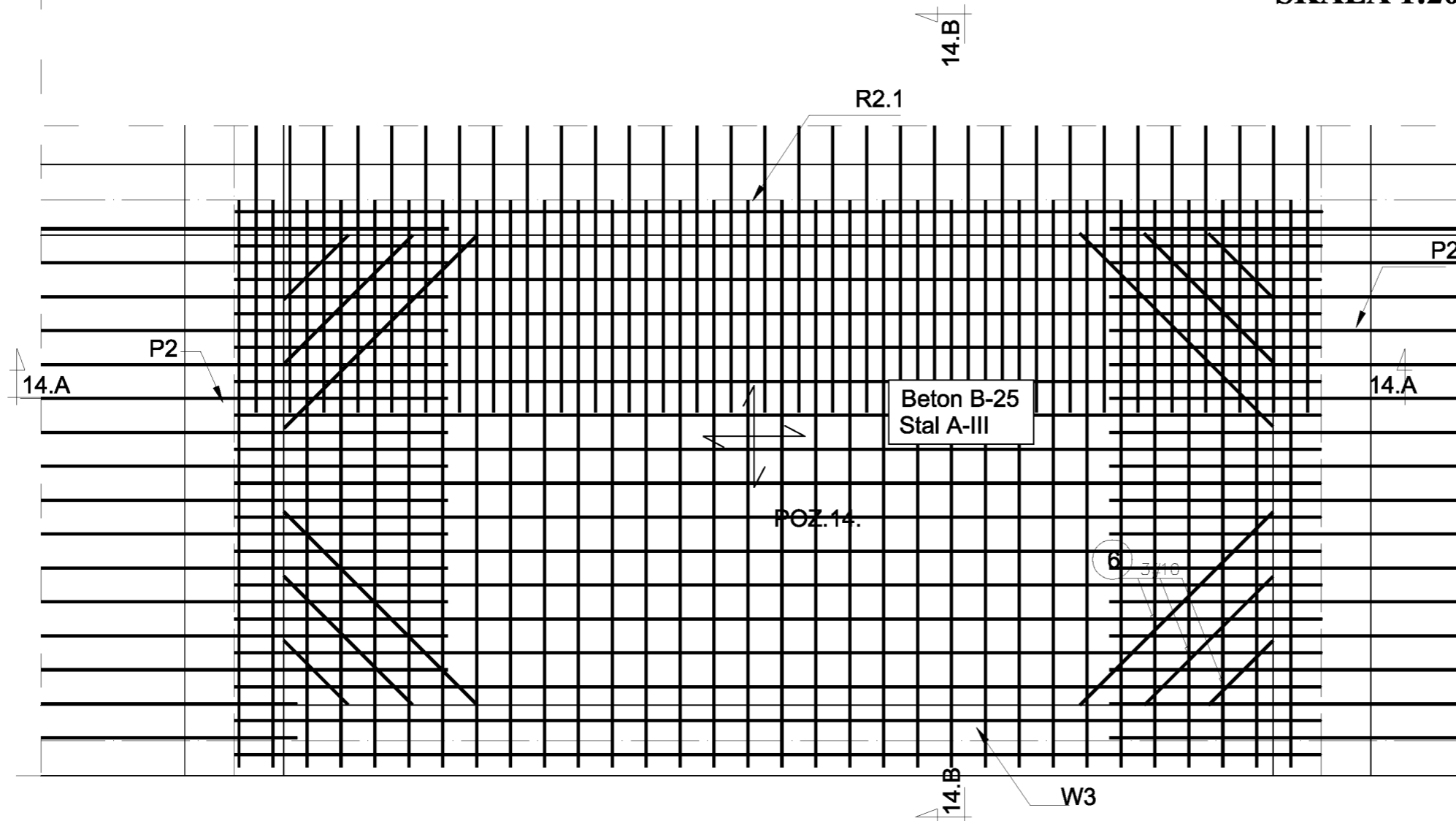
16#10 7  
 P2- 35x75 cm  
 skrajny

	<b>"PRO-BUD" ZAKŁAD PROJEKTOWO - BUDOWLANY</b> ul. m.ira Hubala 12; 77-300 Człuchów; tel./fax (059) 834-10-51; kom. 0606-875-561	
	Nazwa opracowania: Adaptacja północnego skrzydła zamku w Człuchowie	
Inwestor: Gmina Miejska Człuchów ul. Wojska Polskiego 1 77-300 Człuchów	mgr inż. Bogdan Sierant Upr. A/N/8346/299/81	Adres obiektu: Człuchów dz. nr 69 Skala 1:20
data opracowania: kwiecień 2011r.	mgr inż. Ewa Zagórzalska Upr. POM/0361/OWOK/08	Nr rys. 30
mgr inż. Małgorzat Skoczypiec	mgr inż. Alicja Brzozowska	Treść rys: Szczegół zbrojenia płyty POZ.13.

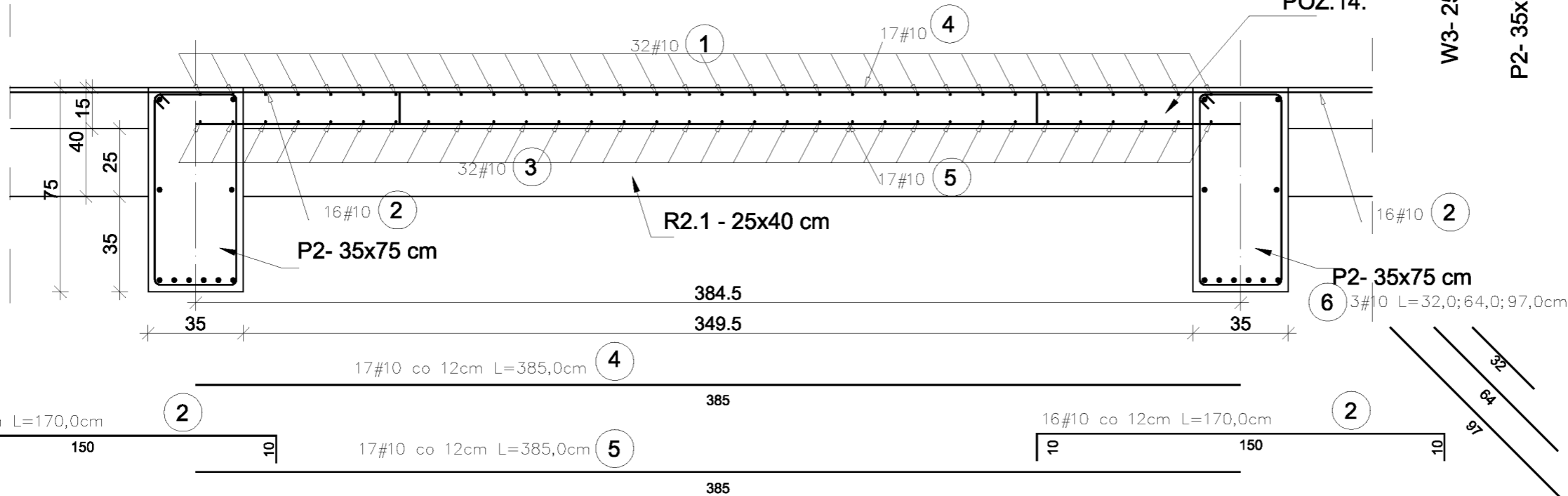


# Szczegół zbrojenia płyty POZ. 14.

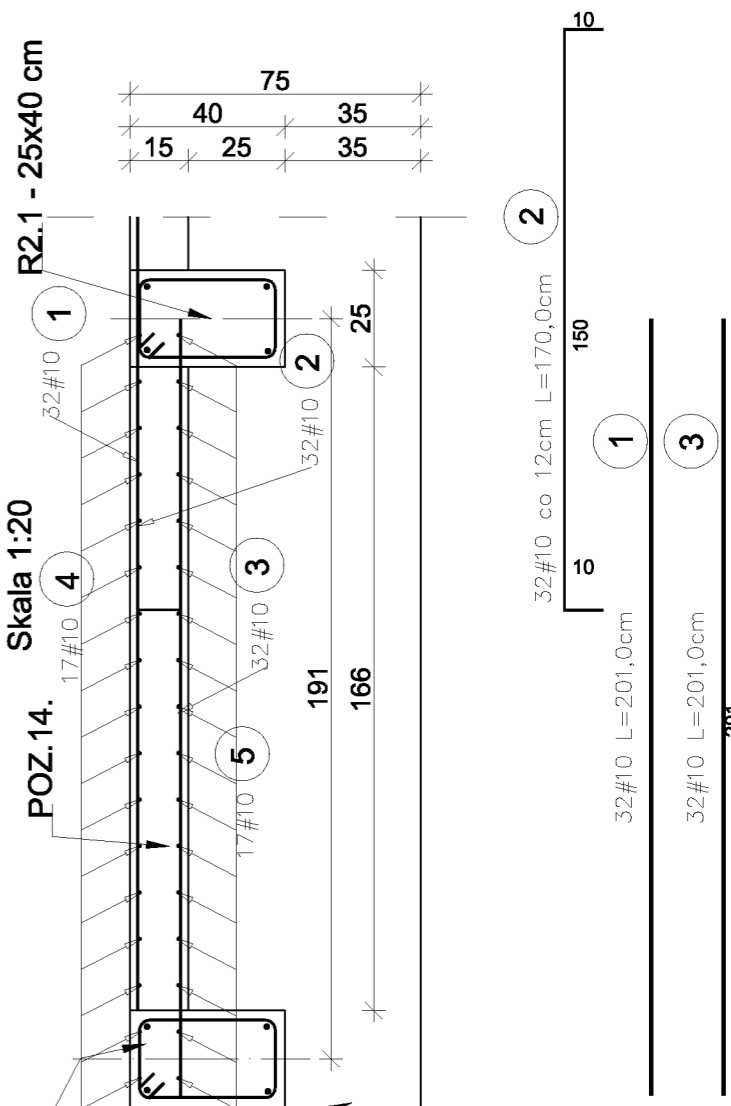
3 elementy  
SKALA 1:20



Przekrój przez płytę (POZ.14.) 14.A.- 14.A  
Skala 1:20

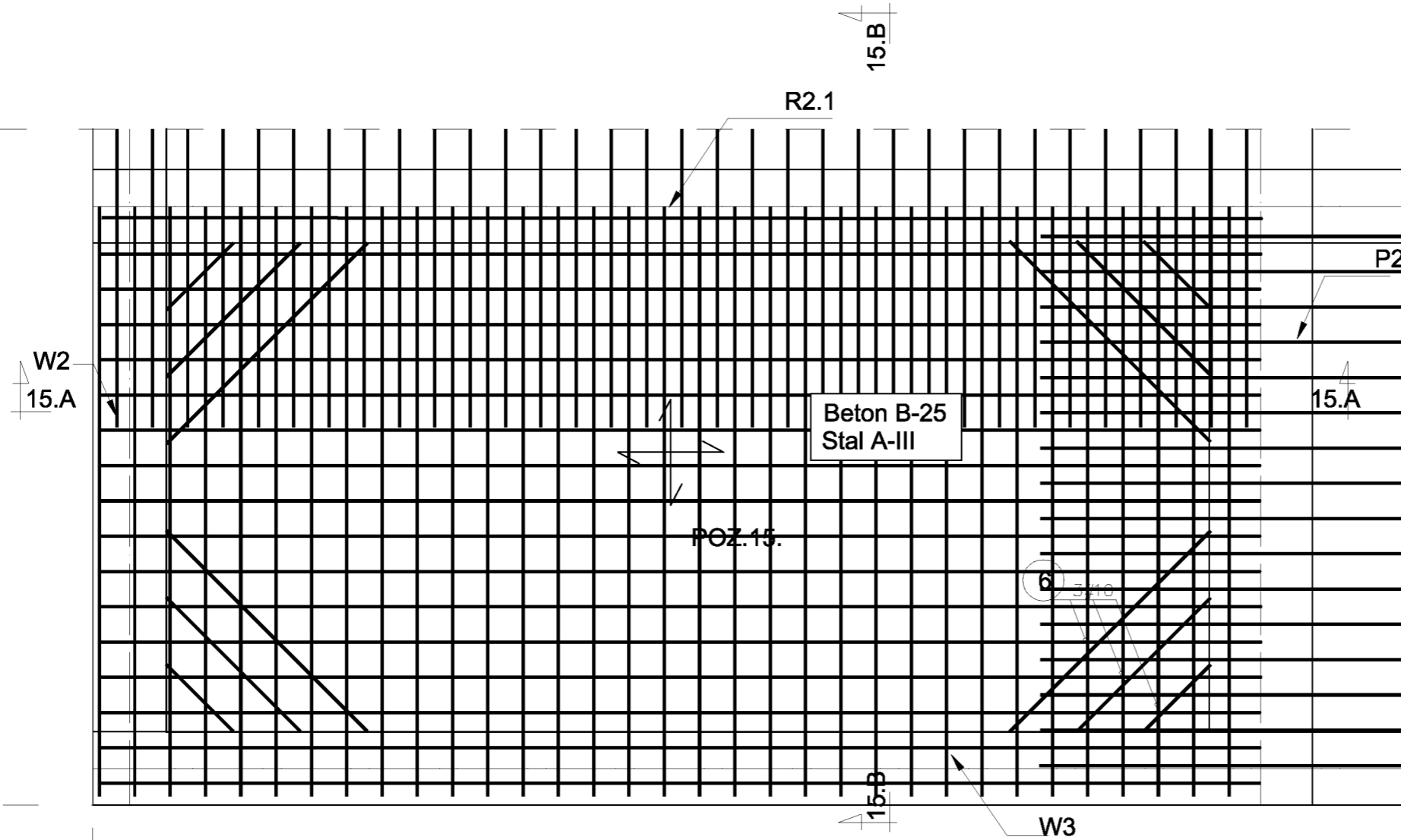


Przekrój przez płytę (POZ.14.) 14.B.-14.B  
Skala 1:20

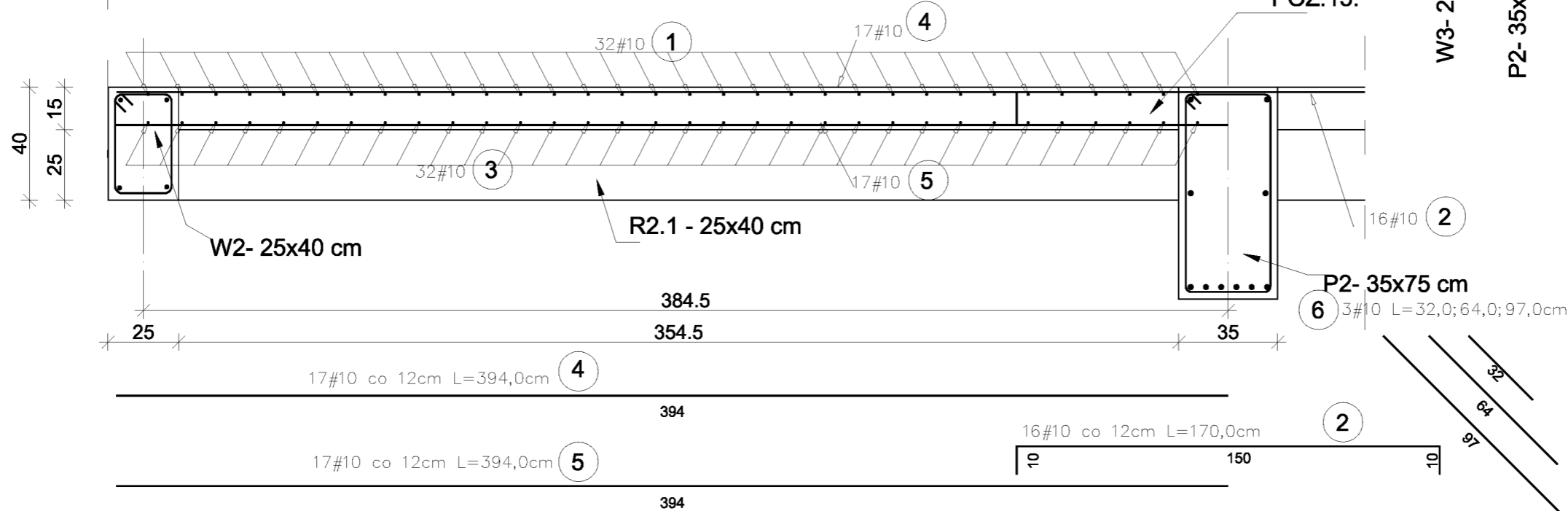


	<b>"PRO-BUD" ZAKŁAD PROJEKTOWO - BUDOWLANY</b> ul. m.ira Hubala 12; 77-300 Człuchów; tel./fax (059) 834-10-51; kom. 0606-875-561	
	Nazwa opracowania: Adaptacja północnego skrzydła zamku w Człuchowie	
Inwestor: Gmina Miejska Człuchów ul. Wojska Polskiego 1 77-300 Człuchów	Adres obiektu: Człuchów dz. nr 69	Skala 1:20
mgr inż. Bogdan Sierant Upr. A/N/8346/299/81	Nr rys. 31	
inż. Ewa Zagórzajska Upr. POM/0361/OWOK/08	mgr inż. Małgorzat Skoczypiec	
mgr inż. Alicja Brzozowska	mgr inż. Alicja Brzozowska	
Treść rys: Szczegół zbrojenia płyty POZ.14.		

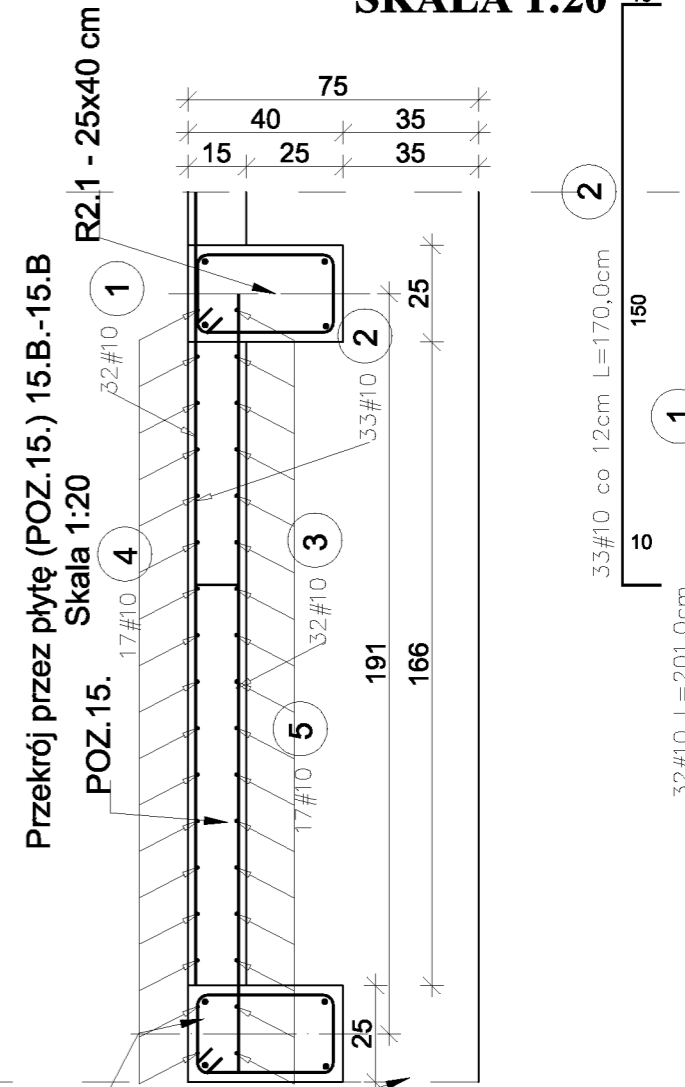
ściana zewnętrzna - cegła pełna



Przekrój przez płytę (POZ.15.) 15.A.- 15.A  
Skala 1:20



**Szczegół zbrojenia płyty POZ. 15.**  
**1 element**  
**SKALA 1:20**



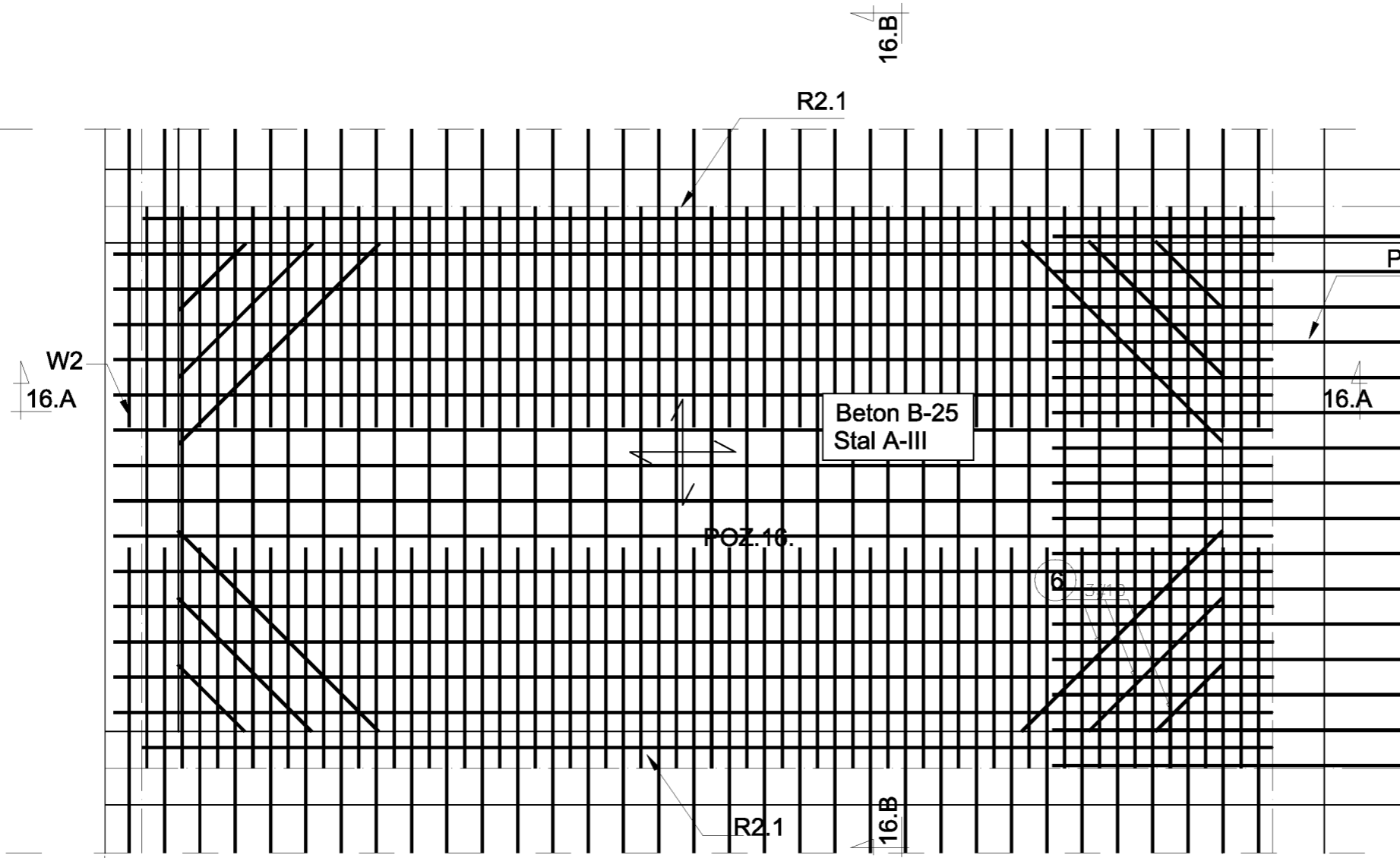
	<b>"PRO-BUD" ZAKŁAD PROJEKTOWO - BUDOWLANY</b> ul. m.ira Hubala 12; 77-300 Człuchów; tel./fax (059) 834-10-51; kom. 0606-875-561	
	Nazwa opracowania: Adaptacja północnego skrzydła zamku w Człuchowie	
Inwestor: Gmina Miejska Człuchów ul. Wojska Polskiego 1 77-300 Człuchów	Adres obiektu: Człuchów dz. nr 69	Skala 1:20
mgr inż. Bogdan Sierant Upr. A/N/8346/299/81	Nr rys. 32	
inż. Ewa Zagórzajska Upr. POW/0361/OWOK/08	mgr inż. Małgorzat Skoczypiec	
mgr inż. Alicja Brzozowska	mgr inż. Alicja Brzozowska	
Treść rys: Szczegół zbrojenia płyty POZ.15.		

33#10 co 12cm L=170,0cm  
 32#10 L=201,0cm  
 32#10 L=201,0cm  
 201

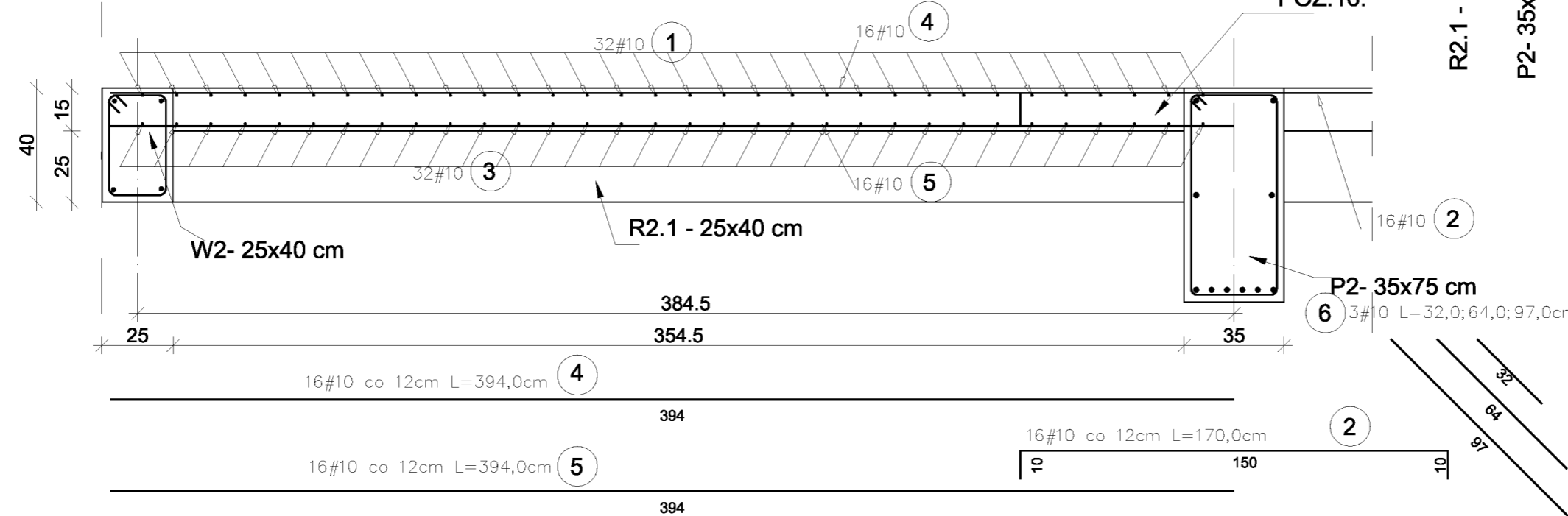
# Szczegół zbrojenia płyty POZ. 16.

1 element  
SKALA 1:20

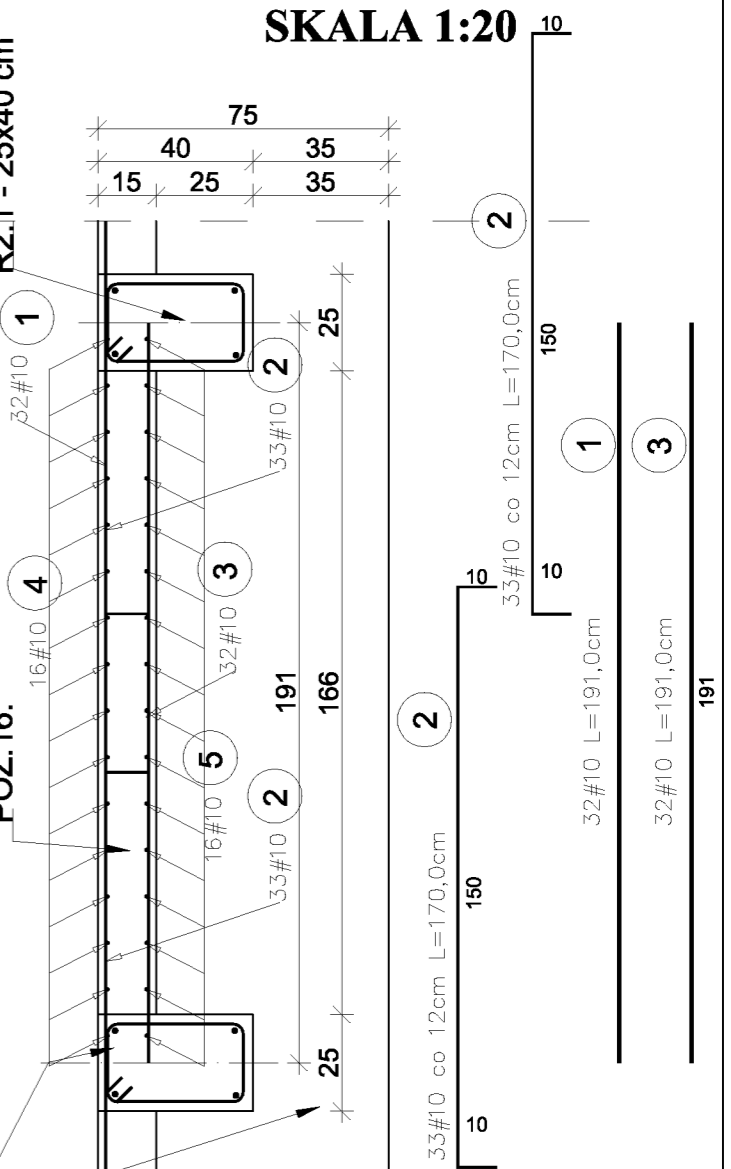
ściana zewnętrzna - cegła pełna



Przekrój przez płytę (POZ.16.) 16.A.- 16.A  
Skala 1:20



Przekrój przez płytę (POZ.16.) 16.B.- 16.B  
Skala 1:20

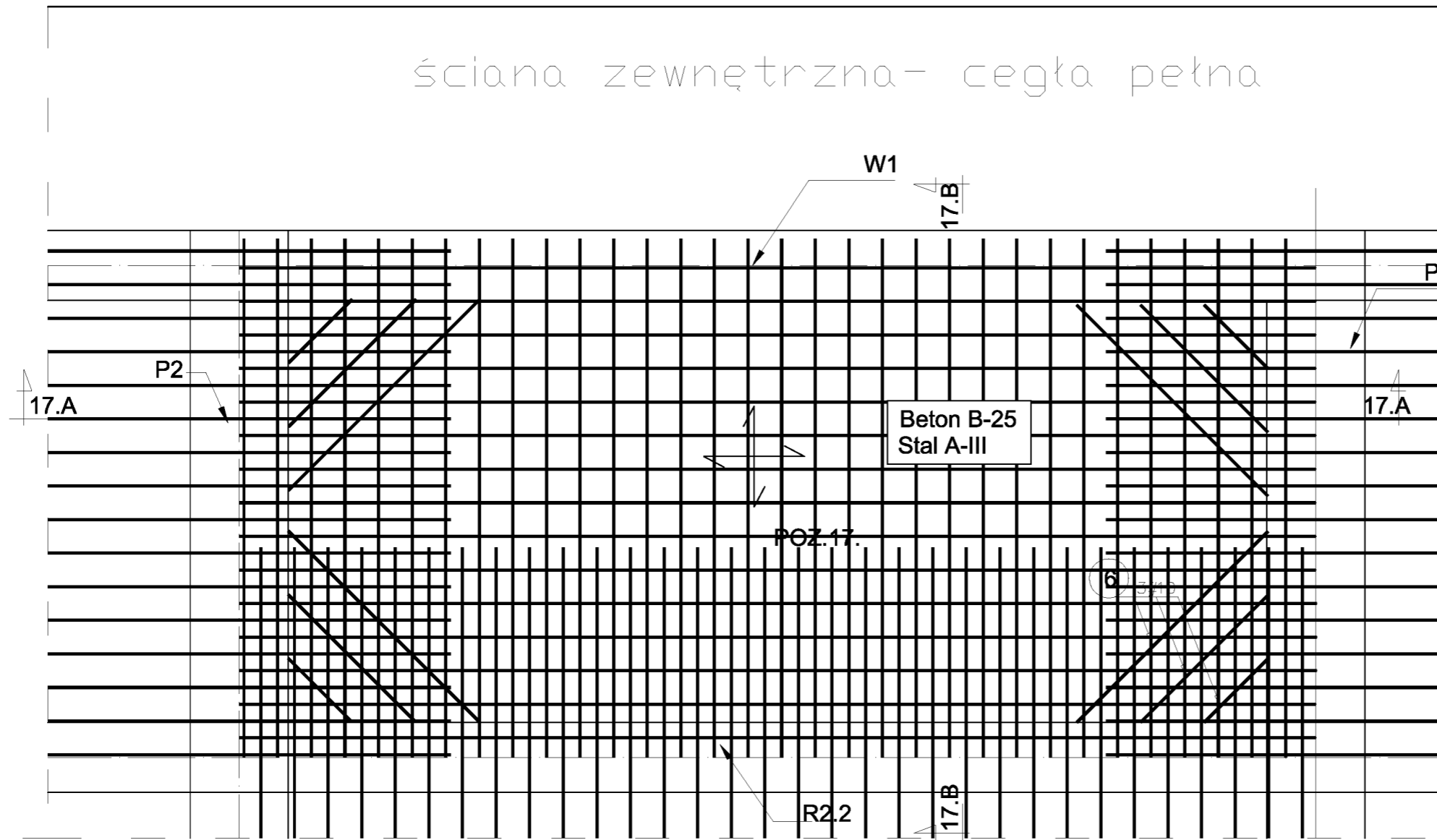


	<b>"PRO-BUD" ZAKŁAD PROJEKTOWO - BUDOWLANY</b> ul. m.ira Hubala 12; 77-300 Człuchów; tel./fax (059) 834-10-51; kom. 0606-875-561	
	Nazwa opracowania: Adaptacja północnego skrzydła zamku w Człuchowie	
Inwestor: Gmina Miejska Człuchów ul. Wojska Polskiego 1 77-300 Człuchów	Adres obiektu: Człuchów dz. nr 69	Skala 1:20
mgr inż. Bogdan Sierant Upr. A/N/8346/299/81	Nr rys. 33	
inż. Ewa Zagórzajska Upr. POW/0361/OWOK/08	mgr inż. Małgorzat Skoczypiec mgr inż. Alicja Brzozowska	
Treść rys: Szczegół zbrojenia płyty POZ.16.		

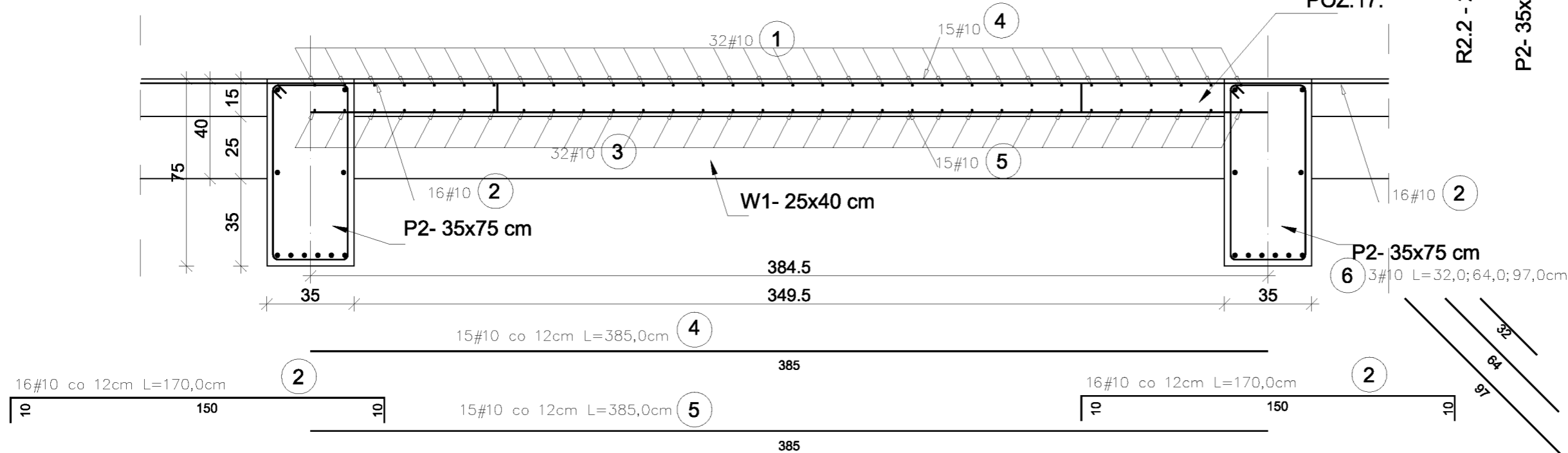
# Szczegół zbrojenia płyty POZ. 17.

3 elementy  
SKALA 1:20

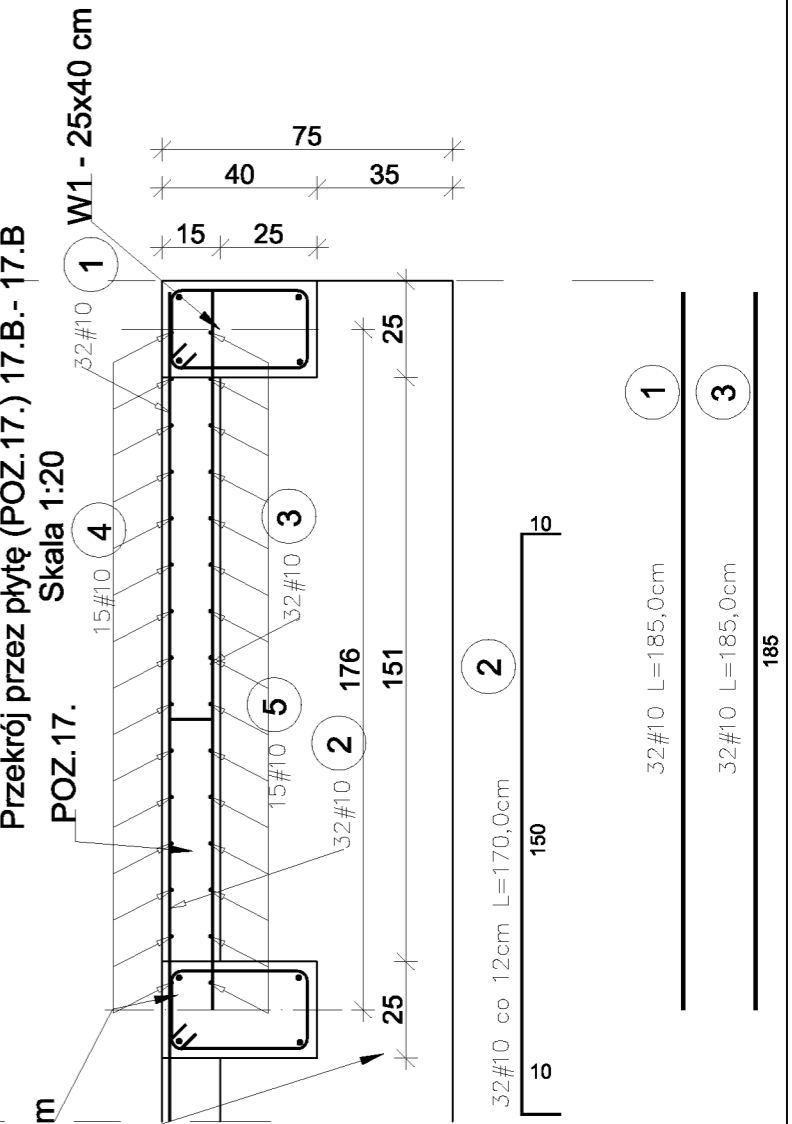
ściana zewnętrzna - cegła pełna



Przekrój przez płytę (POZ.17.) 17.A.-17.A  
Skala 1:20



Przekrój przez płytę (POZ.17.) 17.B.- 17.B  
Skala 1:20



**"PRO-BUD" ZAKŁAD PROJEKTOWO - BUDOWLANY**  
ul. m.ira Hubala 12; 77-300 Człuchów;  
tel./fax (059) 834-10-51; kom. 0606-875-561

Nazwa opracowania:  
Adaptacja północnego skrzydła zamku  
w Człuchowie

Adres obiektu:  
Człuchów dz. nr 69

Skala 1:20

Nr rys. 34

data opracowania:  
kwiecień 2011r

Investor:  
Gmina Miejska Człuchów  
ul. Wojska Polskiego 1  
77-300 Człuchów

mgr inż. Bogdan Sierant  
Upr. A/N/8346/299/81

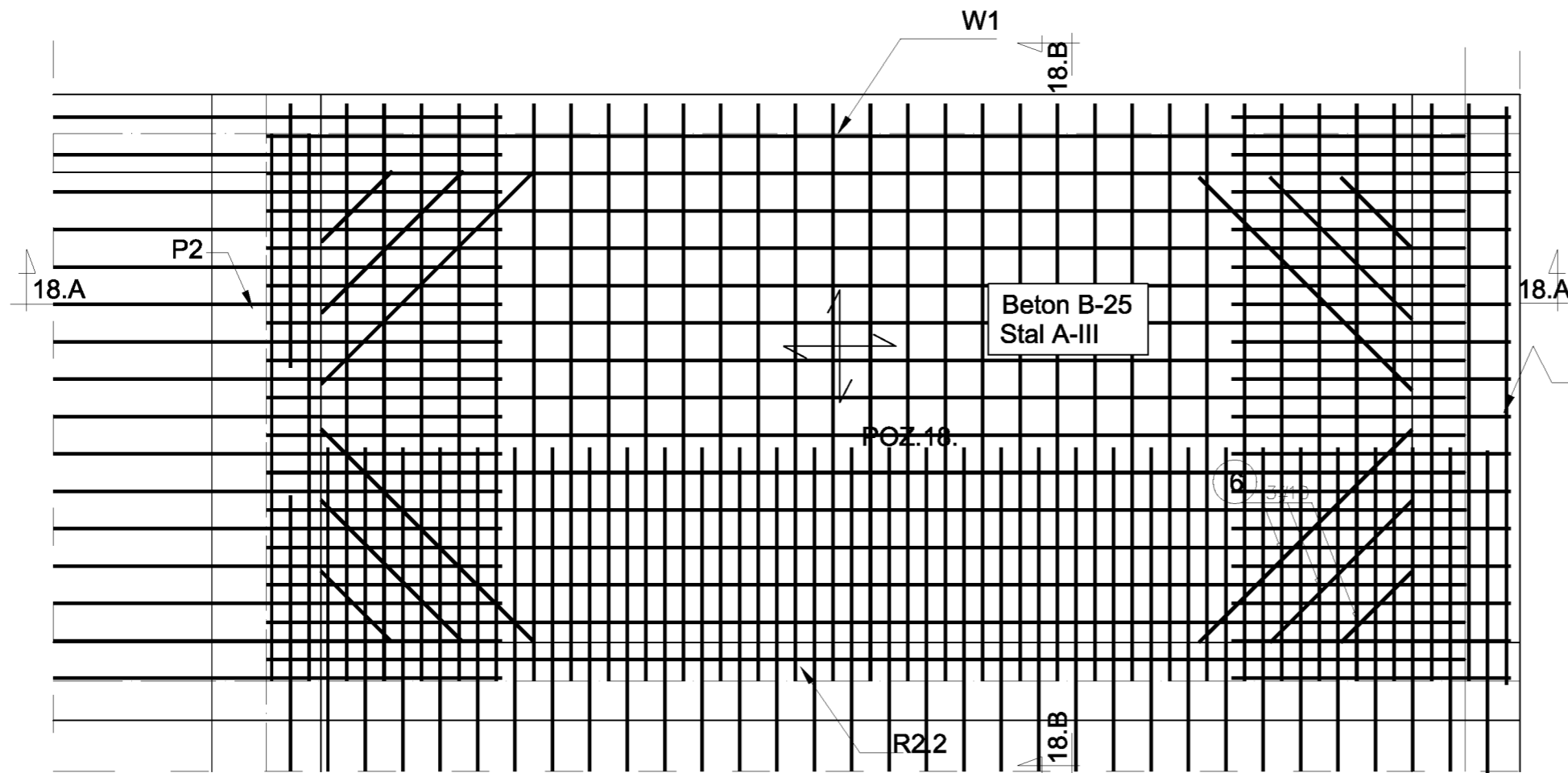
inż. Ewa Zagórzajska  
Upr. POM/0361/OWOK/08

mgr inż. Małgorzat Skoczypiec

mgr inż. Alicja Brzozowska

Treść rys:  
Szczegół zbrojenia płyty POZ.17.

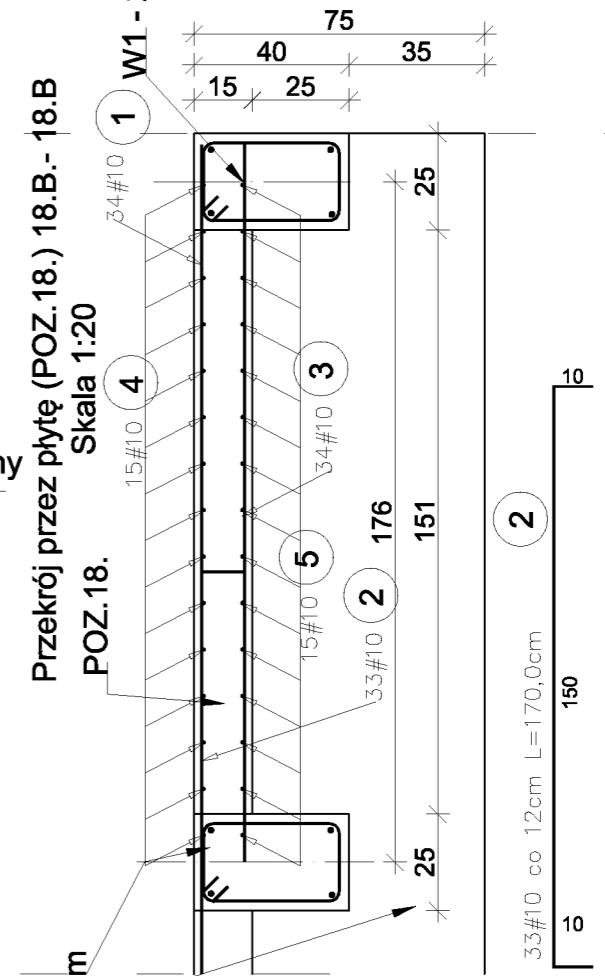
ściana zewnętrzna - cegła pełna



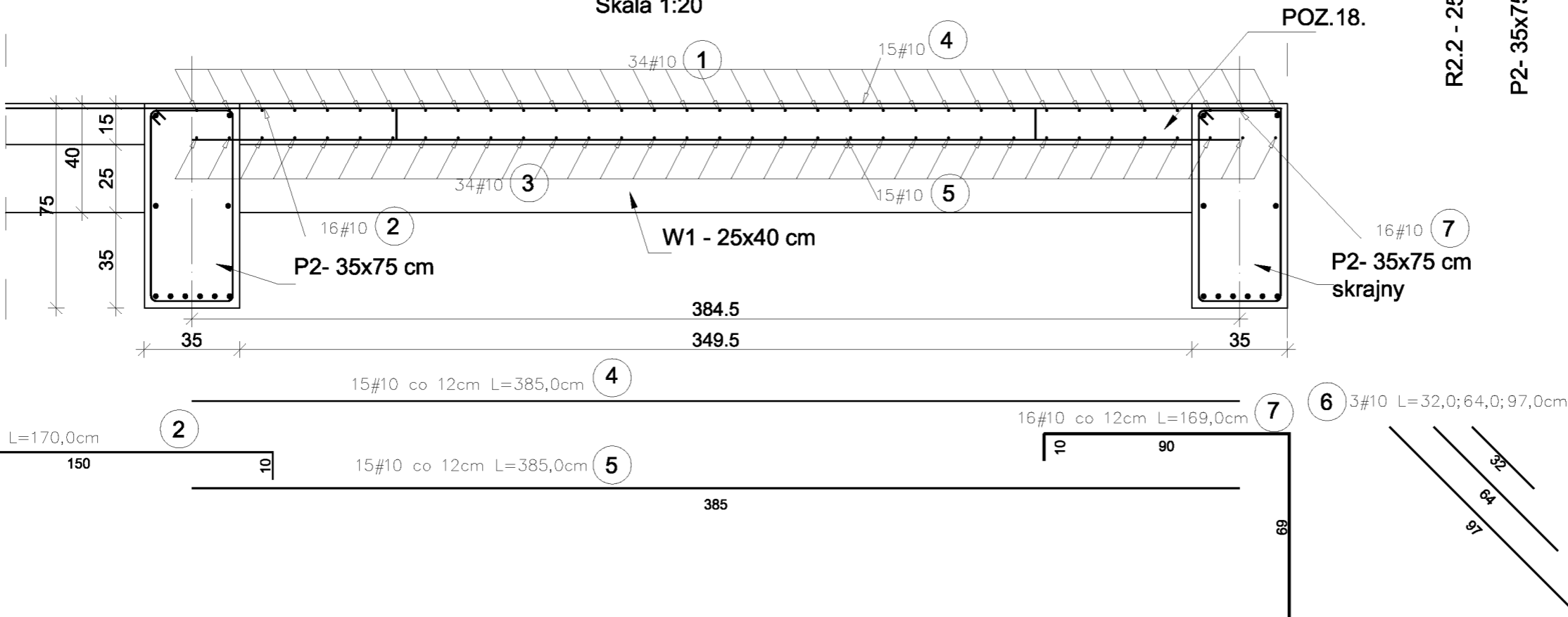
Przekrój przez płytę (POZ.18.) 18.A.-18.A  
Skala 1:20


**Szczegół zbrojenia płyty POZ. 18.**

**1 element**  
**SKALA 1:20**

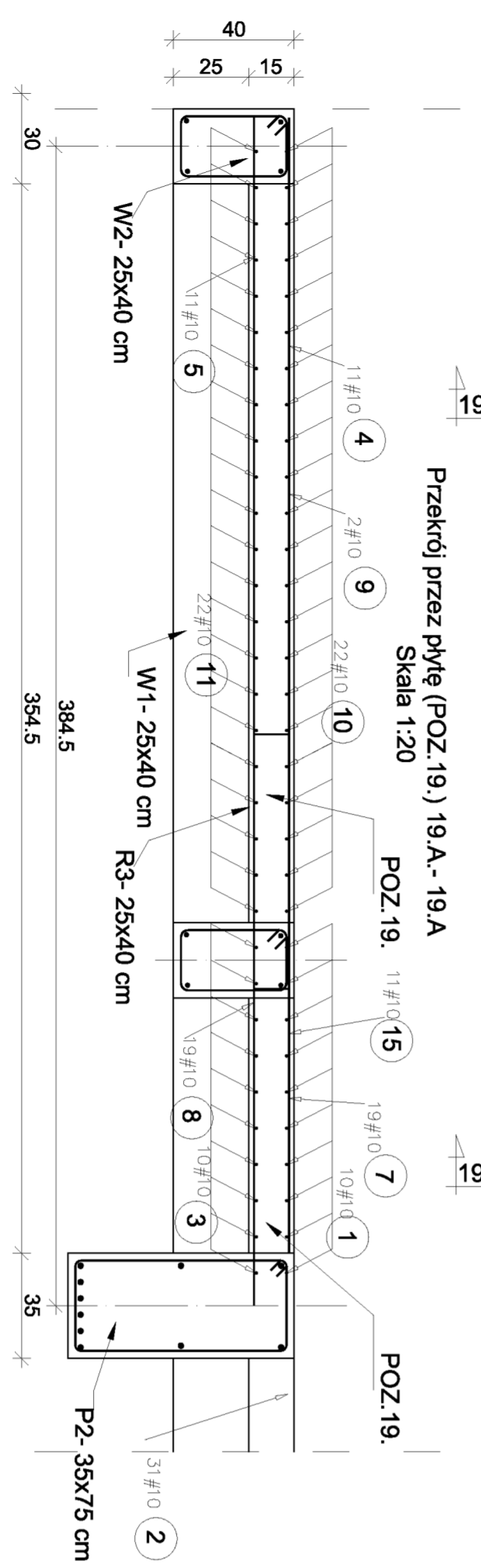
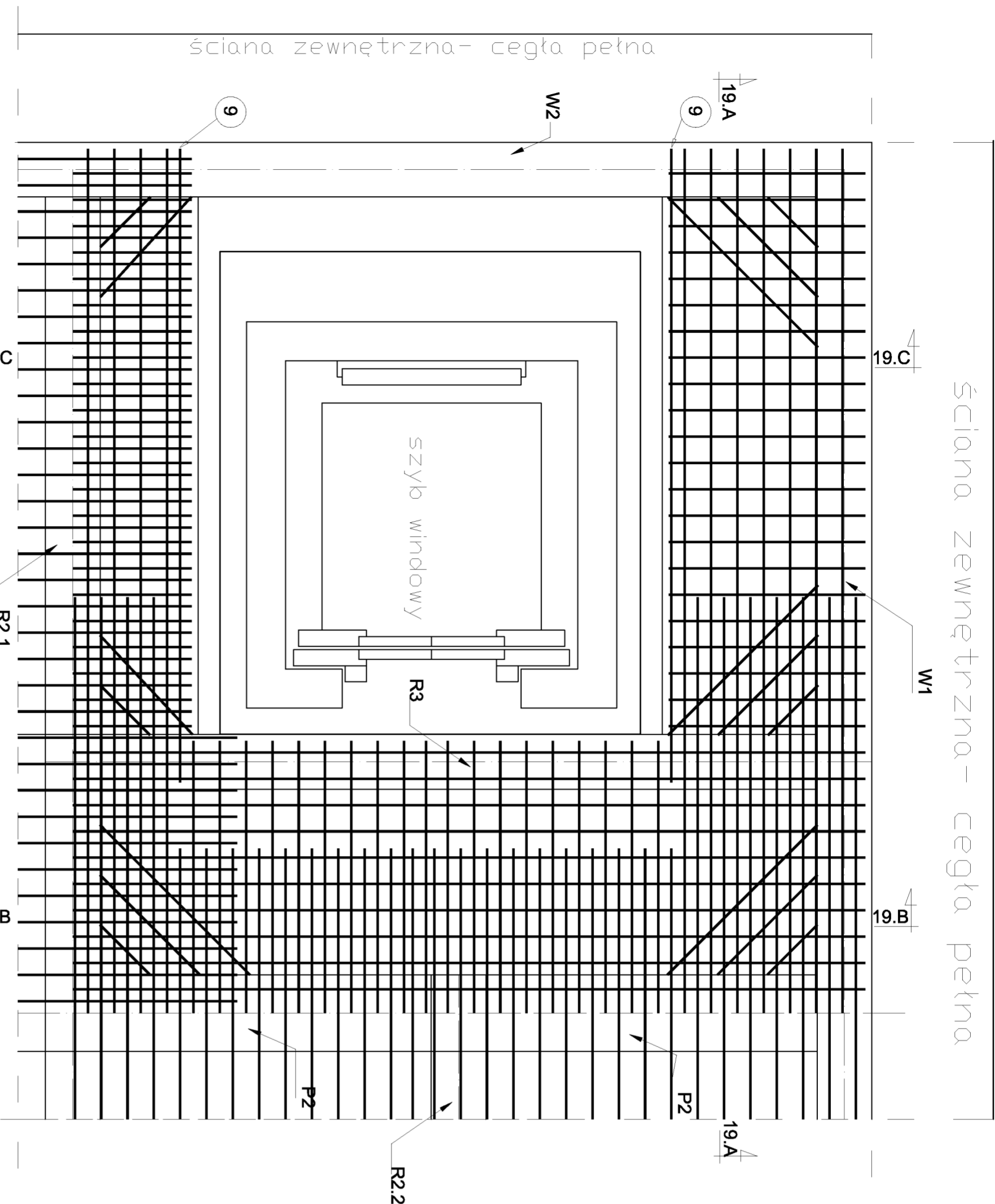


Przekrój przez płytę (POZ.18.) 18.B.- 18.B.  
Skala 1:20

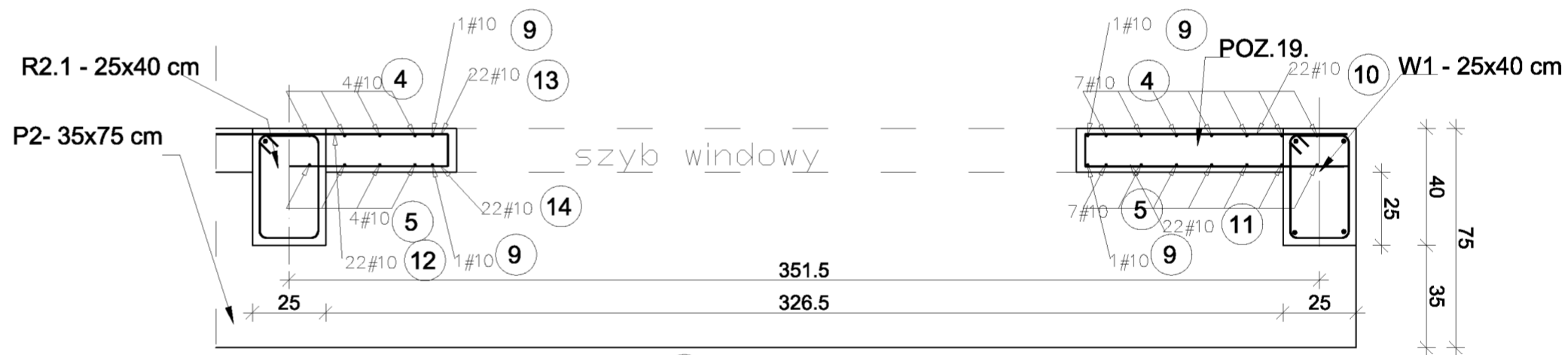


	<b>"PRO-BUD" ZAKŁAD PROJEKTOWO - BUDOWLANY</b> ul. m.ira Hubala 12; 77-300 Człuchów; tel./fax (059) 834-10-51; kom. 0606-875-561	
	Nazwa opracowania: Adaptacja północnego skrzydła zamku w Człuchowie	
Inwestor: Gmina Miejska Człuchów ul. Wojska Polskiego 1 77-300 Człuchów	Adres obiektu: Człuchów dz. nr 69 Skala 1:20	Nr rys. 35
mgr inż. Bogdan Sierant Upr. A/N/8346/299/81		
inż. Ewa Zagórzajska Upr. POM/0361/OWOK/08		
mgr inż. Małgorzata Skoczypiec		
mgr inż. Alicja Brzozowska		
Treść rys: Szczegół zbrojenia płyty POZ.18.		

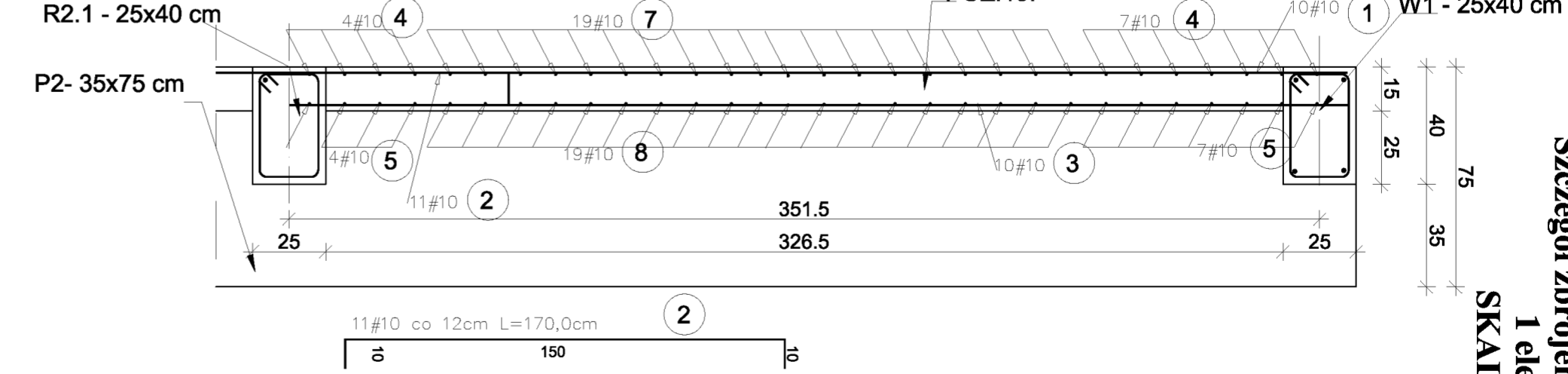
ściana zewnętrzna - cegła pełna



Przekrój przez płytę (POZ.19.) 19.C.-19.C  
Skala 1:20



Przekrój przez płytę (POZ.19.) 19.B.- 19.B  
POZ.19.  
Skala 1:20



Szczegóły zbrojenia płyty POZ. 19.  
1 element  
SKALA 1:20

11#10 co 12cm L=399,0cm	4	19#10 co 12cm L=124,0cm	7
11#10 co 12cm L=399,0cm	5	19#10 co 12cm L=124,0cm	8
11#10 co 12cm L=399,0cm	6	3#10 L=32,0;64,0;97,0cm	15
2#10 co 12cm L=319,0cm	9	20#10 co 12cm L=170,0cm	2
11#10 co 12cm L=399,0cm	10	11#10 co 12cm L=285,0cm	3
11#10 co 12cm L=399,0cm	11	10#10	8
11#10 co 12cm L=399,0cm	12	10#10	3
11#10 co 12cm L=399,0cm	13	10#10	3
11#10 co 12cm L=399,0cm	14	10#10	3
11#10 co 12cm L=399,0cm	15	10#10	3

**PRO-BUD**  
ZAKŁAD PROJEKTOWO-BUDOWLANY

ul. młja Hubala 12; 77-300 Czajuchów;  
tel./fax (059) 834-10-51; kom. 0606-875-551

Investor: Gmina Miejska Czajuchów  
ul. Wojska Polskiego 1  
77-300 Czajuchów

mgr inż. Bogdan Sierant

mgr inż. Ewa Zagórzanka  
ul. Powiśle/Owokoła

mgr inż. Małgorzata Skoczypiec

mgr inż. Alicja Brzozowska

Nazwa opracowania: Adaptacja północnego skrzydła zamku w Czajuchowie

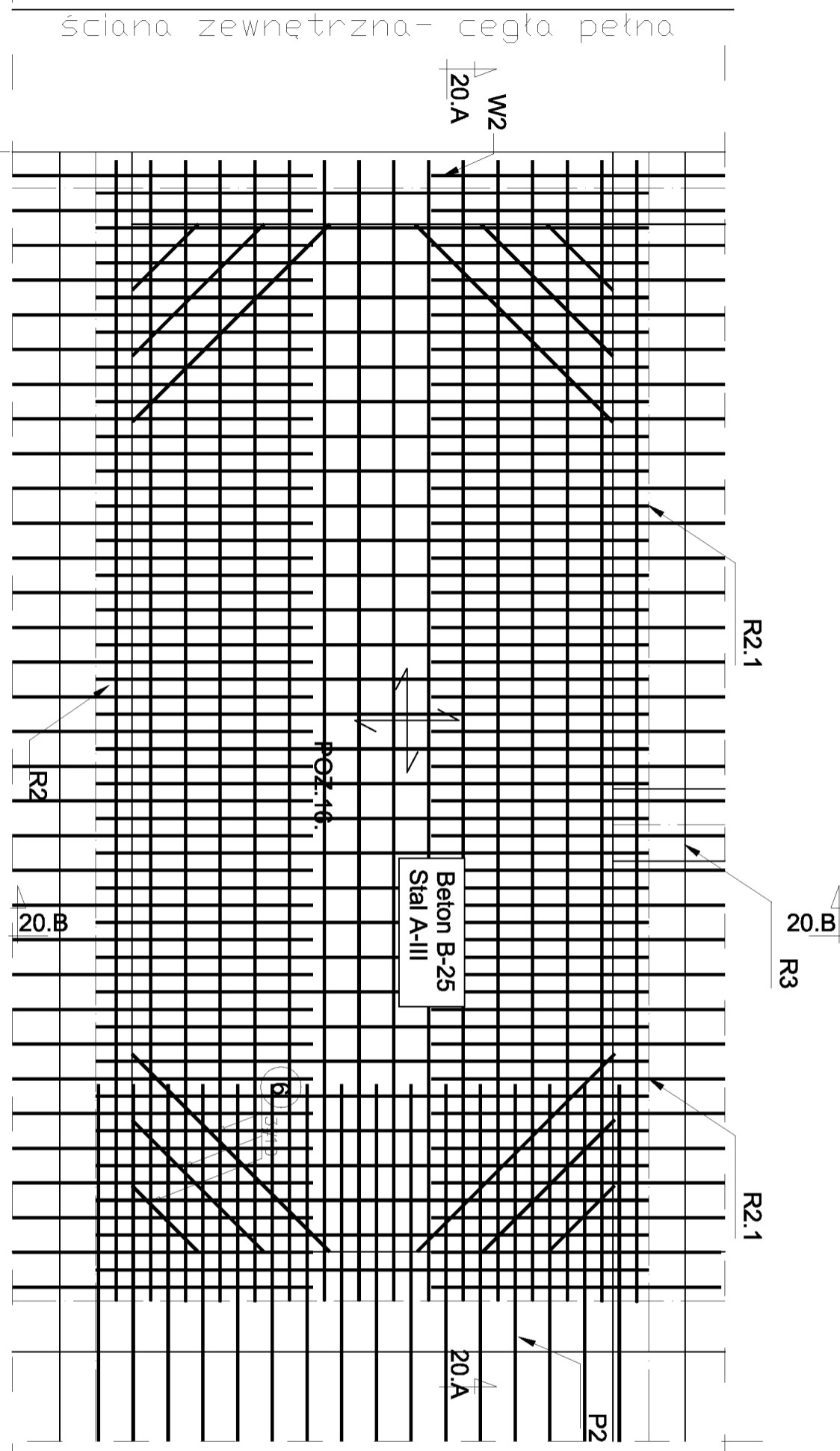
Adres obiektu: Czajuchów dz. nr 69

Skala 1:20

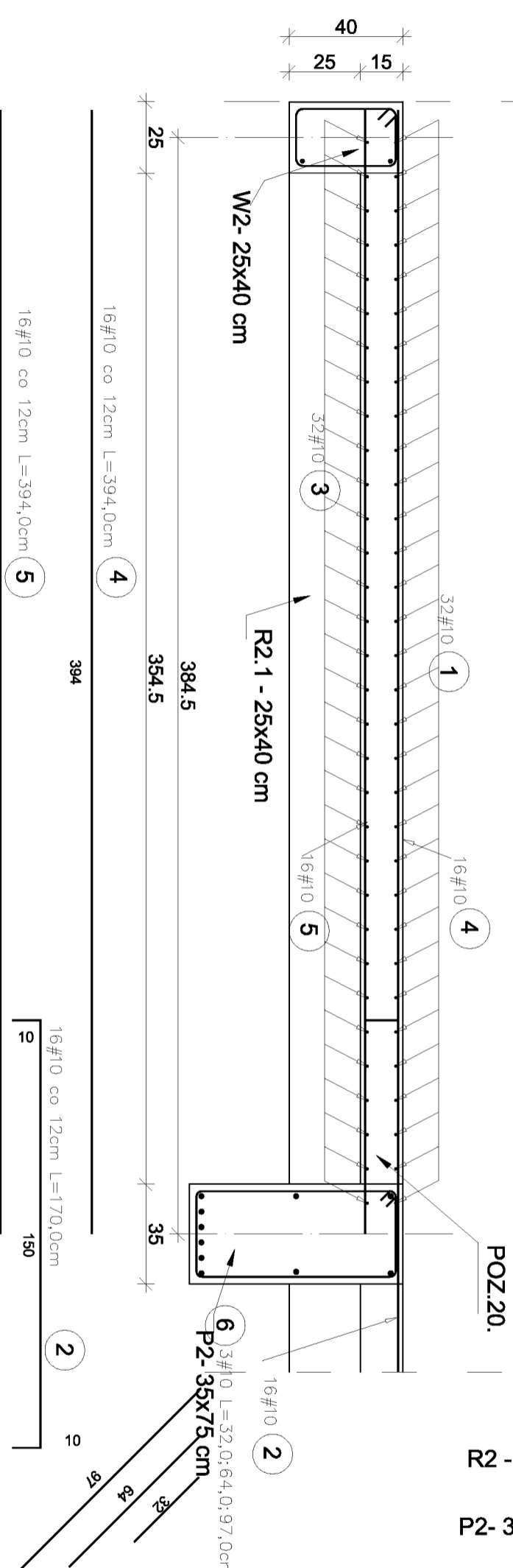
Nr rys. 36

Treść rys.: Szczegóły zbrojenia płyty POZ.19.

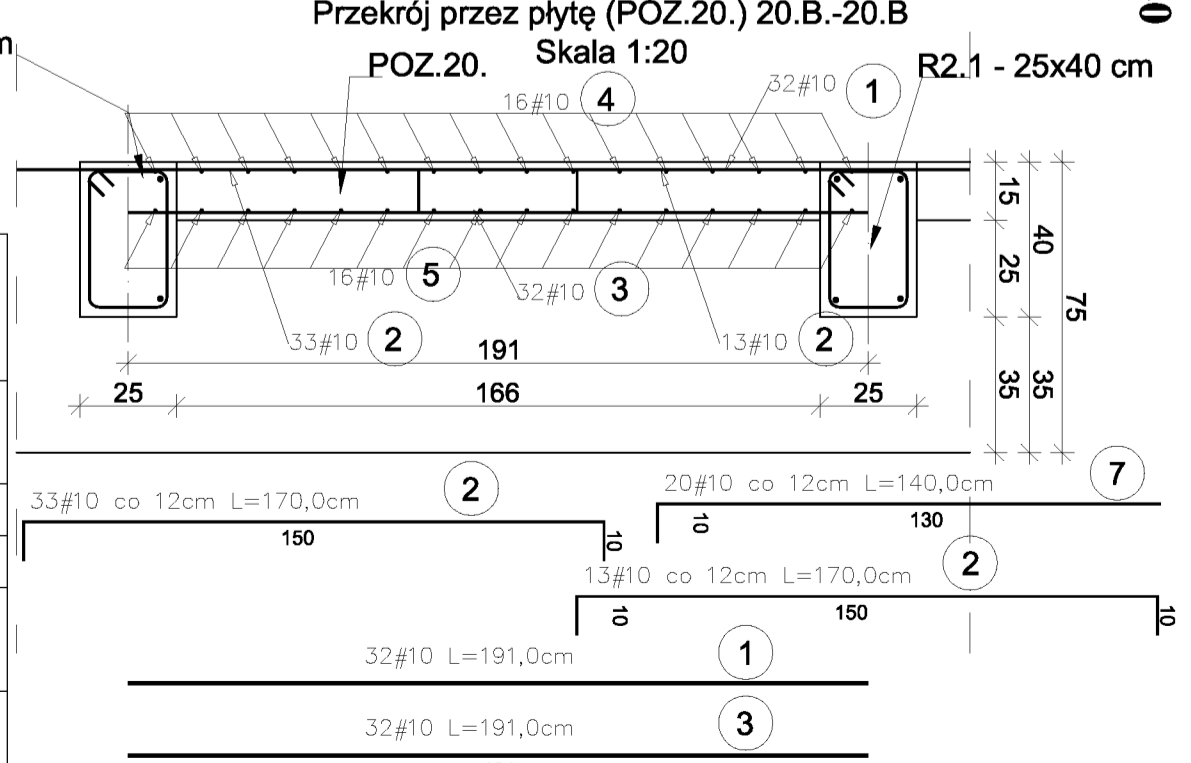
**Szczegół zbrojenia płyty POZ. 20.**  
1 element  
**SKALA 1:20**



Przekrój przez płytę (POZ.20.) 20.A.-20.A  
Skala 1:20



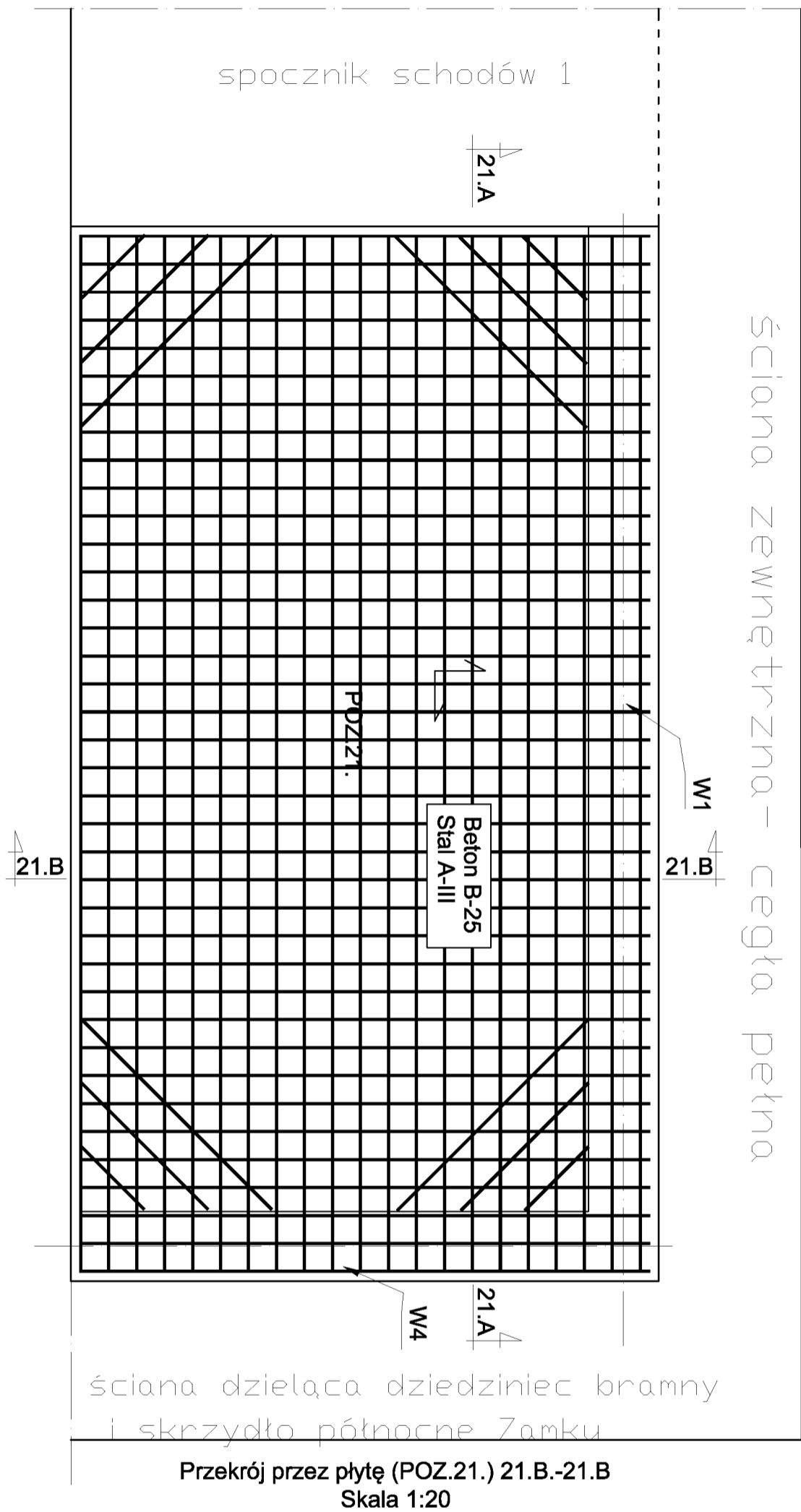
Przekrój przez płytę (POZ.20.) 20.B.-20.B  
Skala 1:20



 <p><b>"PRO-BUD" ZAKŁAD PROJEKTOWO-BUDOWLANY</b></p> <p>ul. mjra Hubala 12; 77-300 Człuchów; tel./fax (059) 834-10-51; kom. 0606-875-561</p>	
<p>data opracowania: kwiecień 2011r</p>	<p>Nazwa opracowania: Adaptacja północnego skrzydła zamku w Człuchowie</p>
<p>Investor: Gmina Miejska Człuchów ul. Wojska Polskiego 1 77-300 Człuchów</p>	<p>Adres obiektu: Człuchów dz. nr 69</p>
<p>mgr inż. Bogdan Sierant Upr. AN/8346/299/81</p>	<p>Skala 1:20</p>
<p>inż. Ewa Zagórzkańska Upr. POM/0361/OWOK/08</p>	<p>Nr rys. 37</p>
<p>mgr inż. Małgorzat Skoczypiec</p>	
<p>mgr inż. Alicja Brzozowska</p>	
<p>Treść rys: Szczegół zbrojenia płyty POZ.20.</p>	

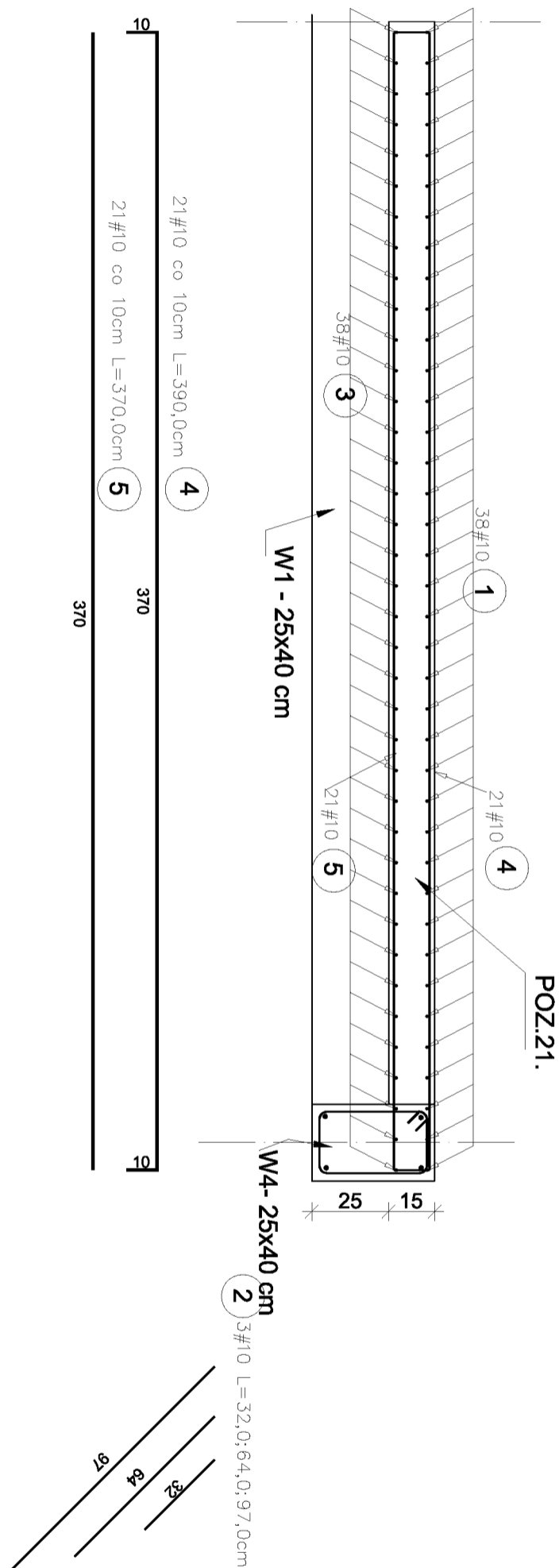
## 2 elementy

### Szczegół zbrojenia płyty Poz. 21. SKALA 1:20



Przekrój przez płytę (POZ.21.) 21.A.-21.A  
Skala 1:20

Przekrój przez płytę (POZ.21.) 21.B.-21.B  
Skala 1:20



**"PRO-BUD" ZAKŁAD PROJEKTOWO-BUDOWLANY**

data opracowania:  
kwiecień 2011r

ul. mjr Hubala 12; 77-300 Człuchów;  
tel./fax (059) 834-10-51; kom. 0606-875-561

Inwestor:  
Gmina Miejska Człuchów  
ul. Wojska Polskiego 1  
77-300 Człuchów

Nazwa opracowania:  
Adaptacja północnego skrzydła zamku  
w Człuchowie

mgr inż. Bogdan Sierant  
Upr. AN/8346/299/81

inż. Ewa Zagórzńska  
Upr. POM/0361/OWOK/08

Adres obiektu:  
Człuchów dz. nr 69

Skala 1:20

mgr inż. Małgorzat Skoczypiec

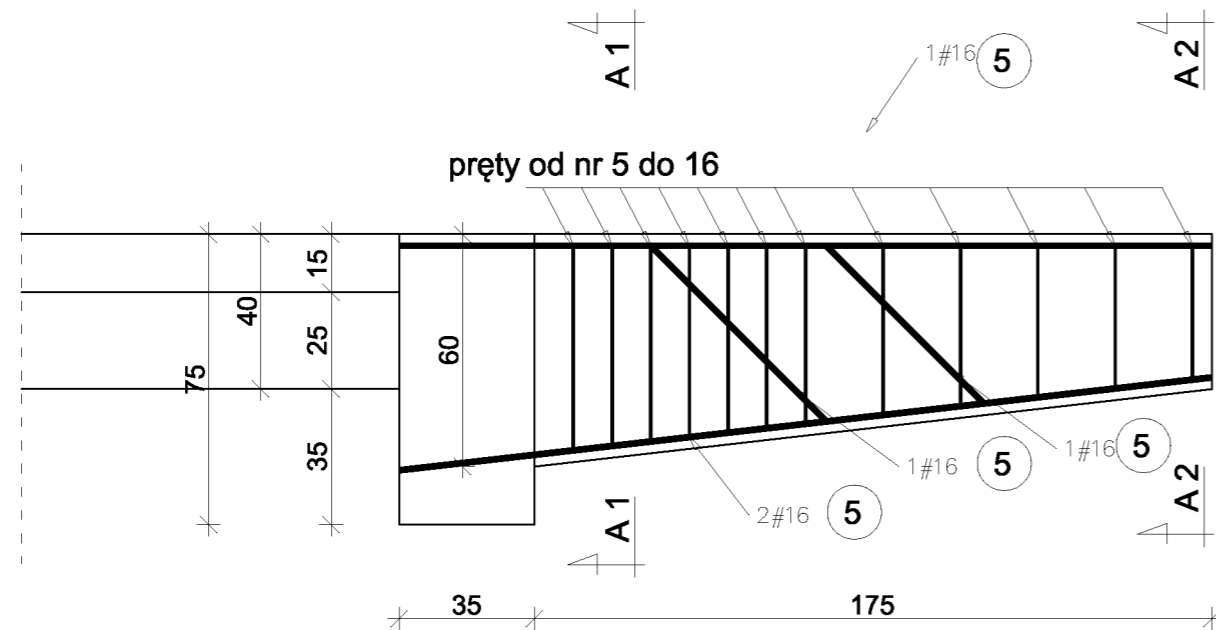
mgr inż. Alicja Brzozowska

Nr rys. 38

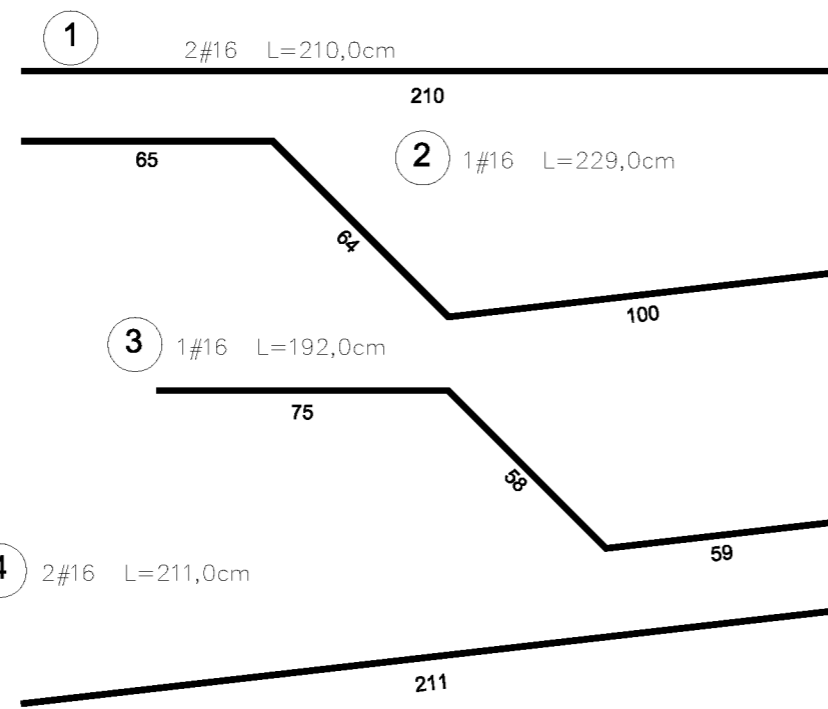
Treść rys:  
Płyta stropowa POZ.21.



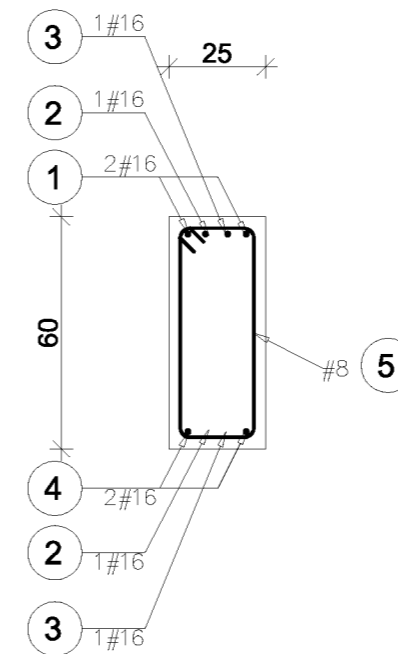
# WSPORNIK WSP. 1. SKALA 1:20



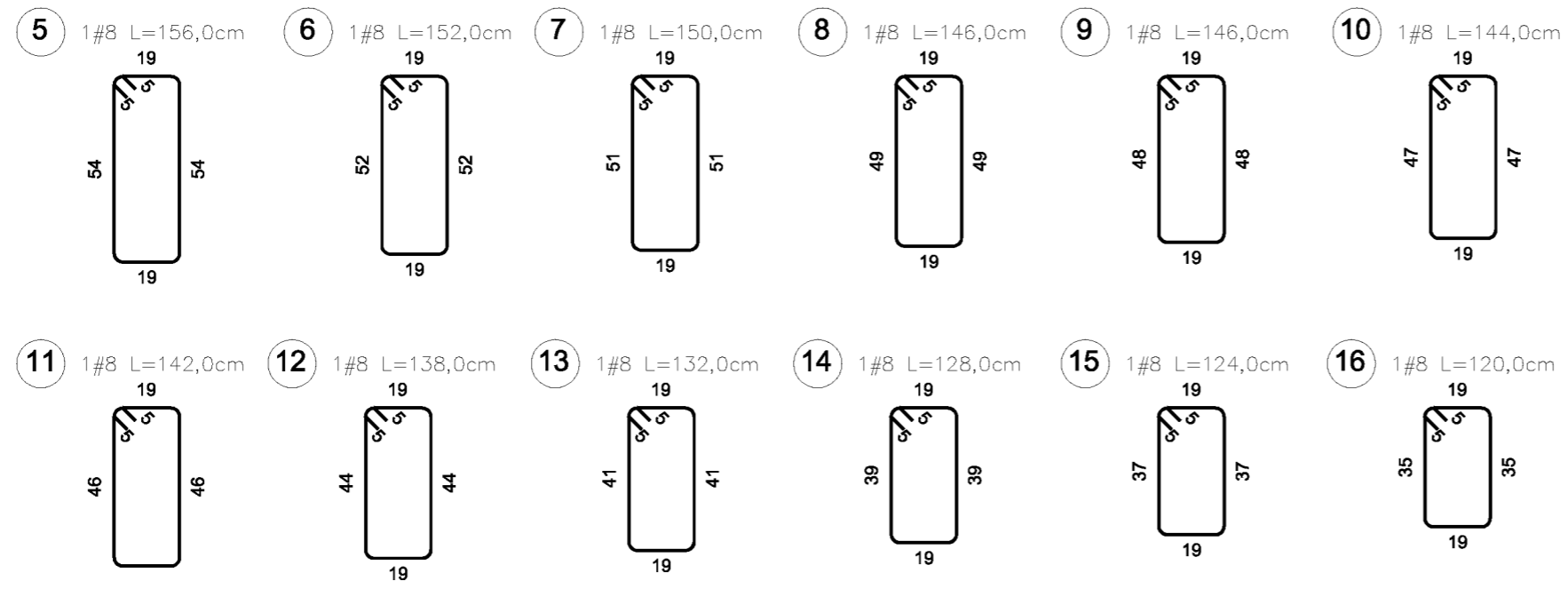
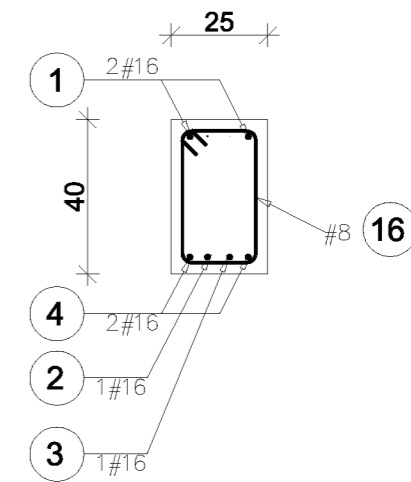
+422,00 = proj. ppp =  
= 592,40 mnpm



Przekrój A1-A1  
Skala 1:20

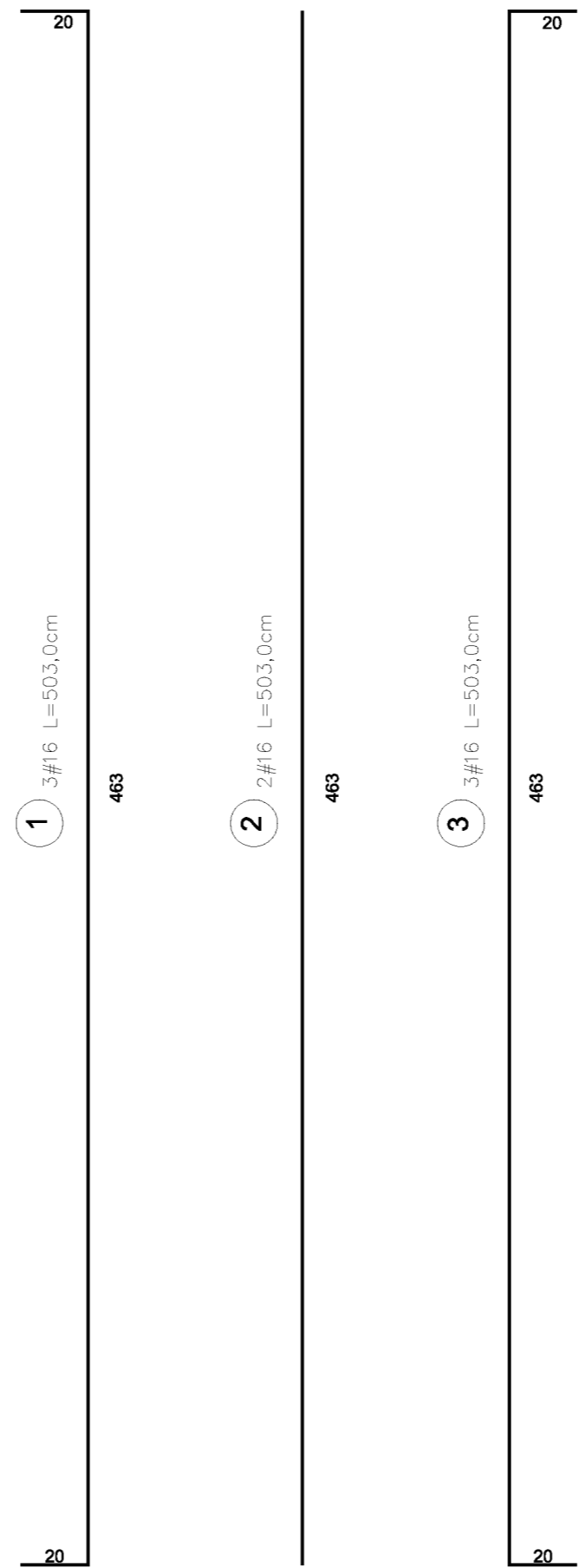
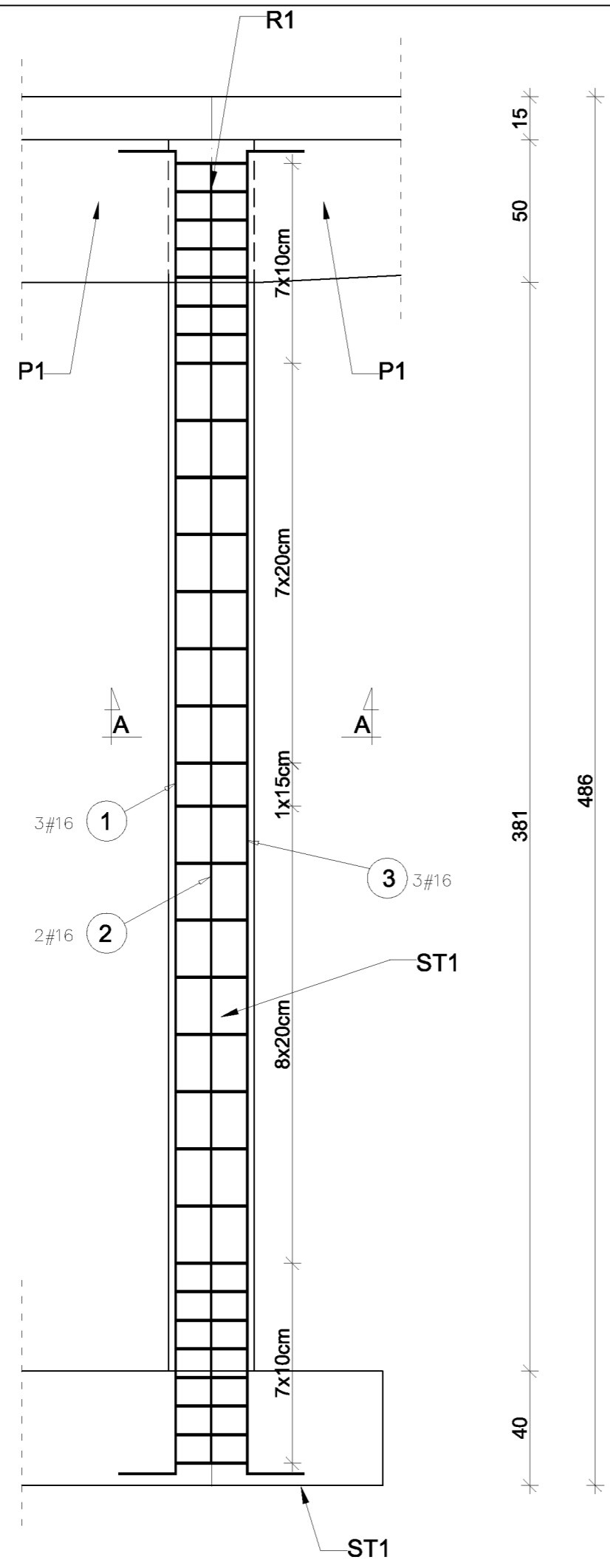


Przekrój A2-A2  
Skala 1:20

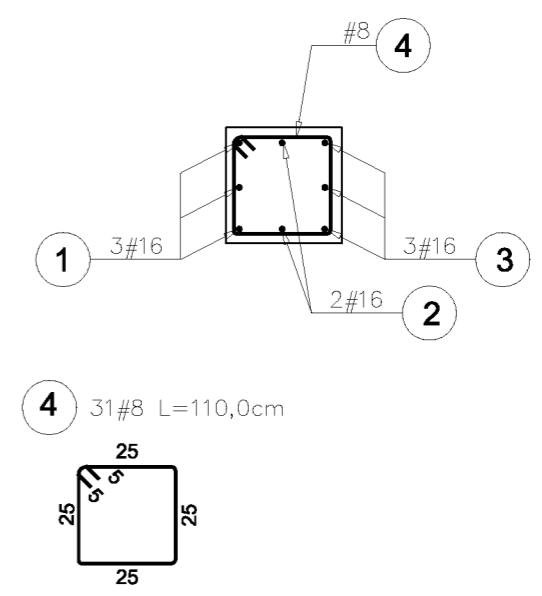


 ZAKŁAD PROJEKTOWO-BUDOWLANY data opracowania: kwiecień 2011r	<b>"PRO-BUD" ZAKŁAD PROJEKTOWO - BUDOWLANY</b> ul. mjra Hubala 12; 77-300 Człuchów; tel./fax (059) 834-10-51; kom. 0606-875-561	
	Inwestor: Gmina Miejska Człuchów ul. Wojska Polskiego 1 77-300 Człuchów mgr inż. Bogdan Sierant Upr. AN/8346/299/81 inż. Ewa Zagórzeńska Upr. POM/0361/OWOK/08	Nazwa opracowania: Adaptacja północnego skrzydła zamku w Człuchowie
mgr inż. Małgorzat Skoczypiec mgr inż. Alicja Brzozowska		
Treść rys: Wspornik WSP.1.		

**SŁUP S 1**  
**SKALA 1:20**

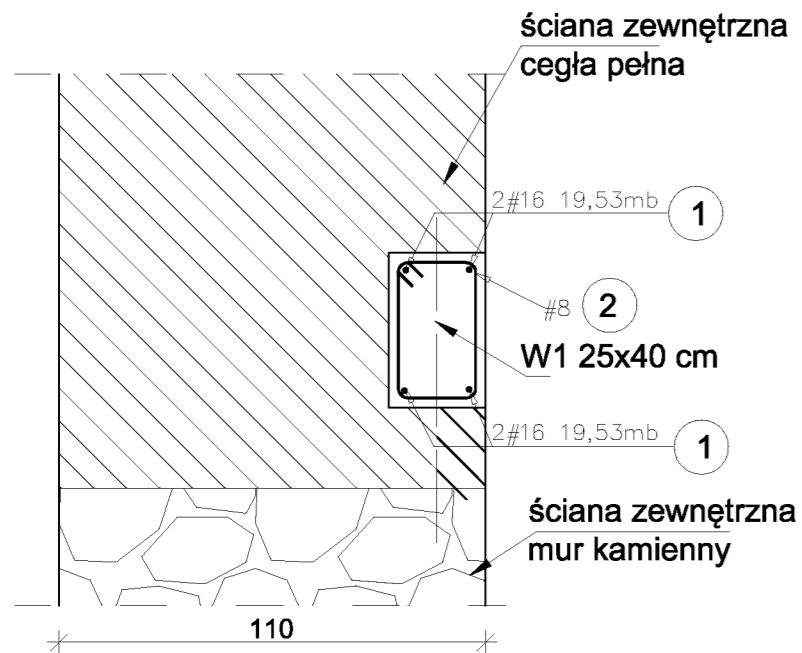


Przekrój poziomy A-A  
Skala 1:20

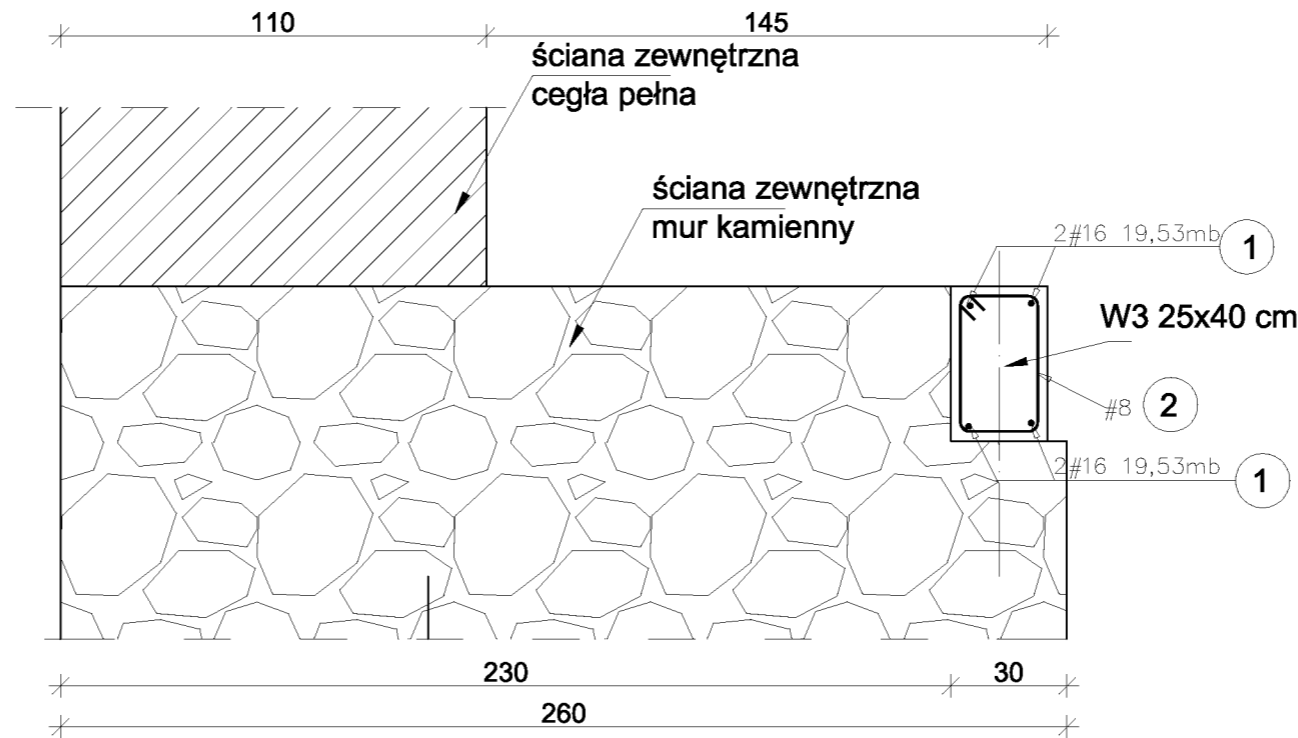


 ZAKŁAD PROJEKTOWO-BUDOWLANY data opracowania: kwiecień 2011r	<b>"PRO-BUD" ZAKŁAD PROJEKTOWO - BUDOWLANY</b> ul. mjra Hubala 12; 77-300 Człuchów; tel./fax (059) 834-10-51; kom. 0606-875-561	
	Inwestor: Gmina Miejska Człuchów ul. Wojska Polskiego 1 77-300 Człuchów mgr inż. Bogdan Sierant Upr. AN/8346/299/81 inż. Ewa Zagórzńska Upr. POM/0361/OWOK/08	Nazwa opracowania: Adaptacja północnego skrzydła zamku w Człuchowie
mgr inż. Małgorzat Skoczypiec		Nr rys. 4
mgr inż. Alicja Brzozowska		
Treść rys: Słup S1		

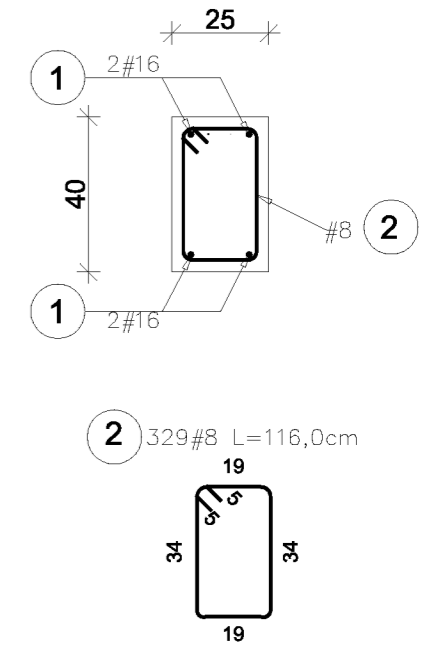
Szczegół wieńca W1  
19,53mb  
Skala 1:20



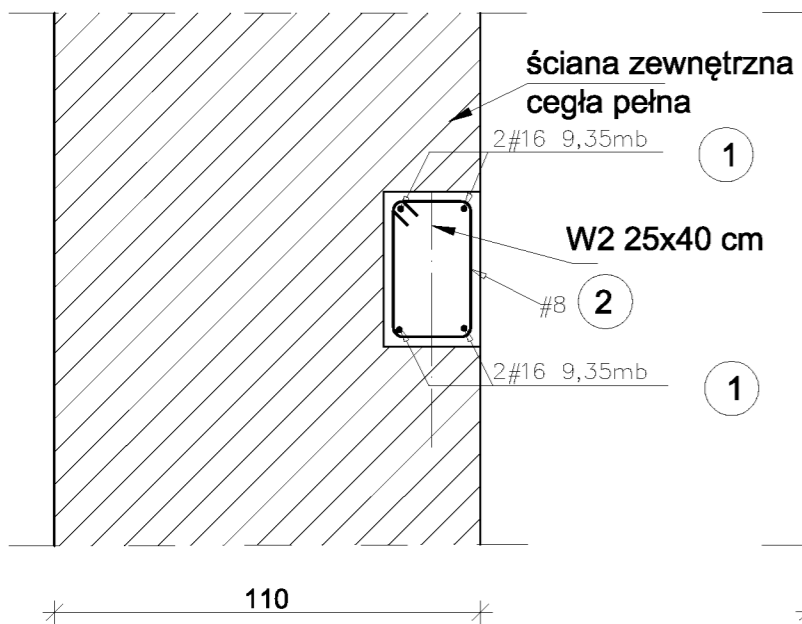
Szczegół wieńca W3  
19,53mb  
Skala 1:20



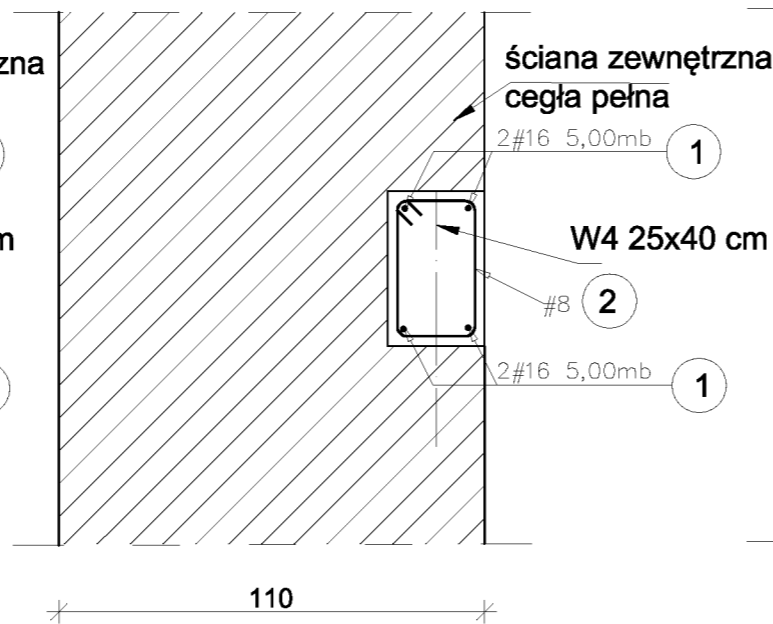
**WIEŃCE W1, W2, W3, W4 i W5**  
**SKALA 1:20**



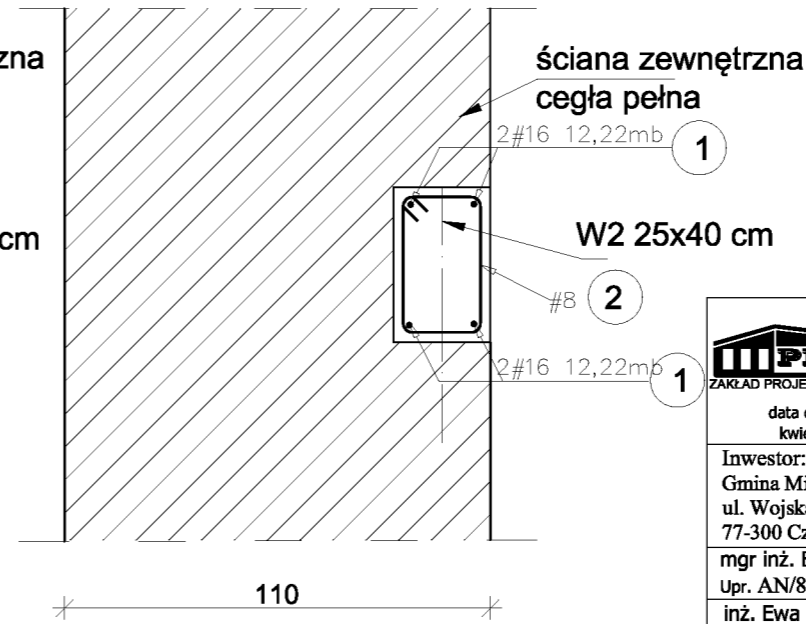
Szczegół wieńca W2  
9,35mb  
Skala 1:20




Szczegół wieńca W4  
5,00mb  
Skala 1:20



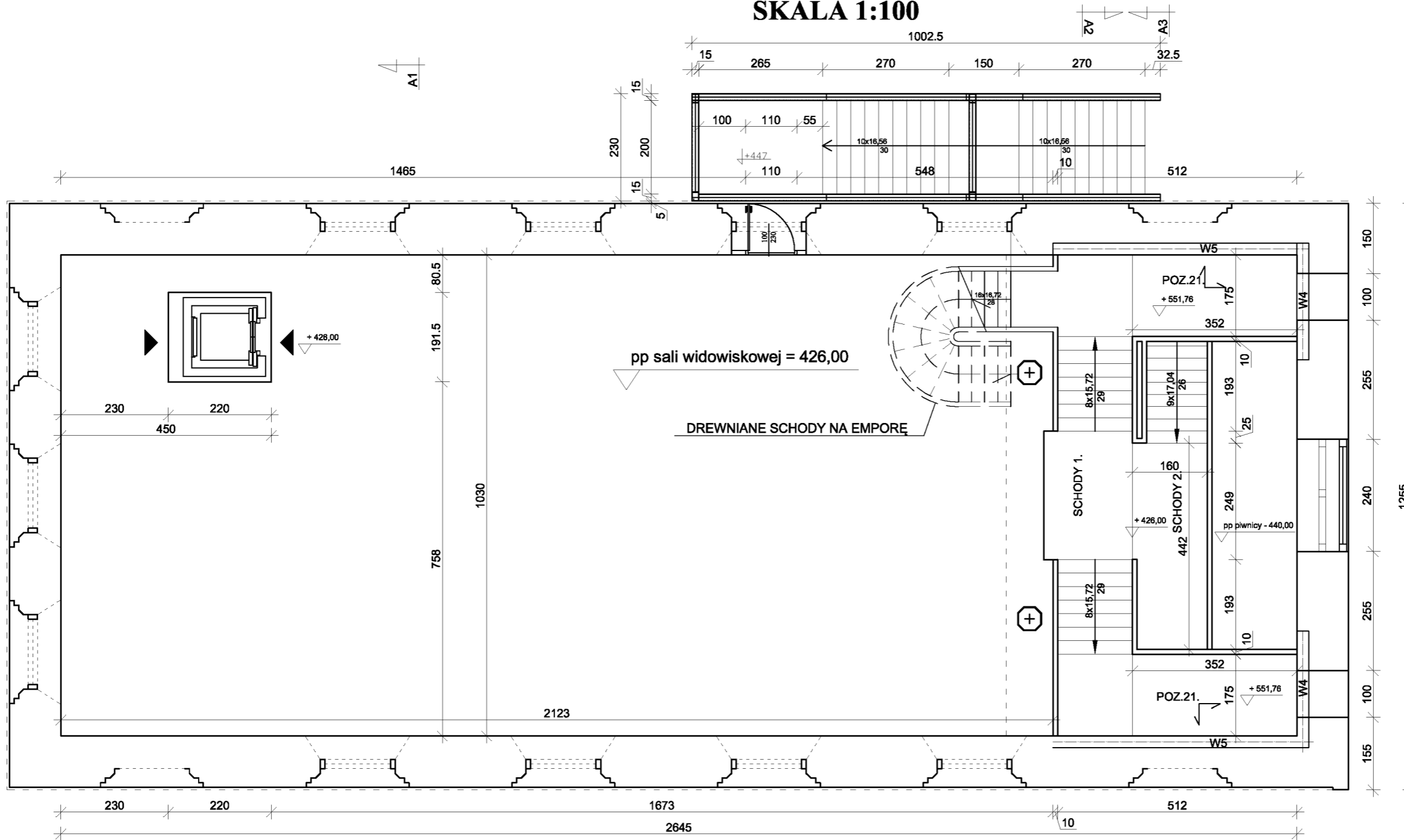
Szczegół wieńca W5  
12,22mb  
Skala 1:20




 ZAKŁAD PROJEKTOWO-BUDOWLANY data opracowania: kwiecień 2011r	"PRO-BUD" ZAKŁAD PROJEKTOWO - BUDOWLANY ul. mjra Hubala 12; 77-300 Człuchów; tel./fax (059) 834-10-51; kom. 0606-875-561	
	Inwestor: Gmina Miejska Człuchów ul. Wojska Polskiego 1 77-300 Człuchów mgr inż. Bogdan Sierant Upr. AN/8346/299/81 inż. Ewa Zagórzńska Upr. POM/0361/OWOK/08	Nazwa opracowania: Adaptacja północnego skrzydła zamku w Człuchowie
mgr inż. Małgorzat Skoczypiec mgr inż. Alicja Brzozowska		
Treść rys: Wieńce W1, W2, W3, W4, W5		

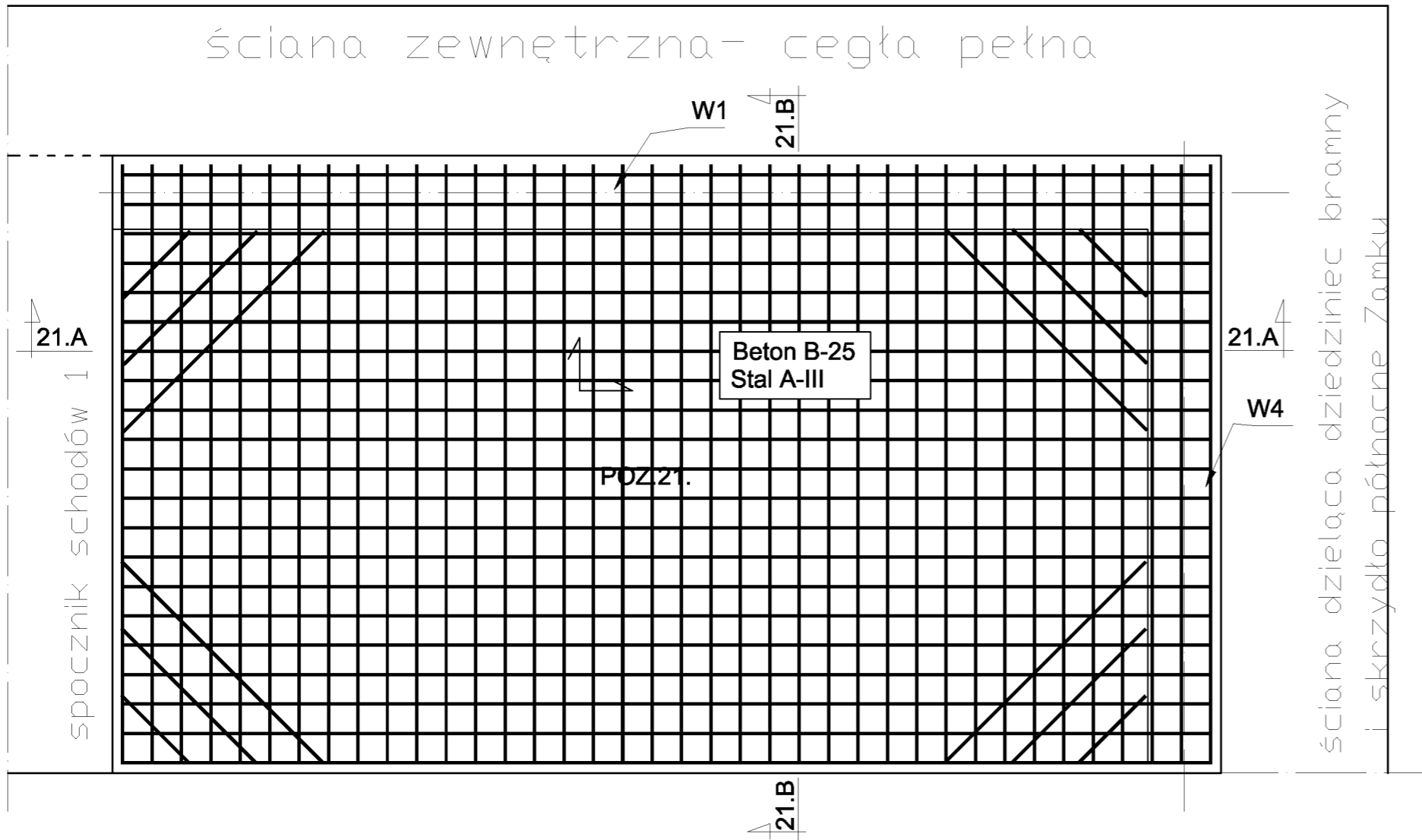
# RZUT GÓRNEJ KLATKI SCHODOWEJ

## SKALA 1:100

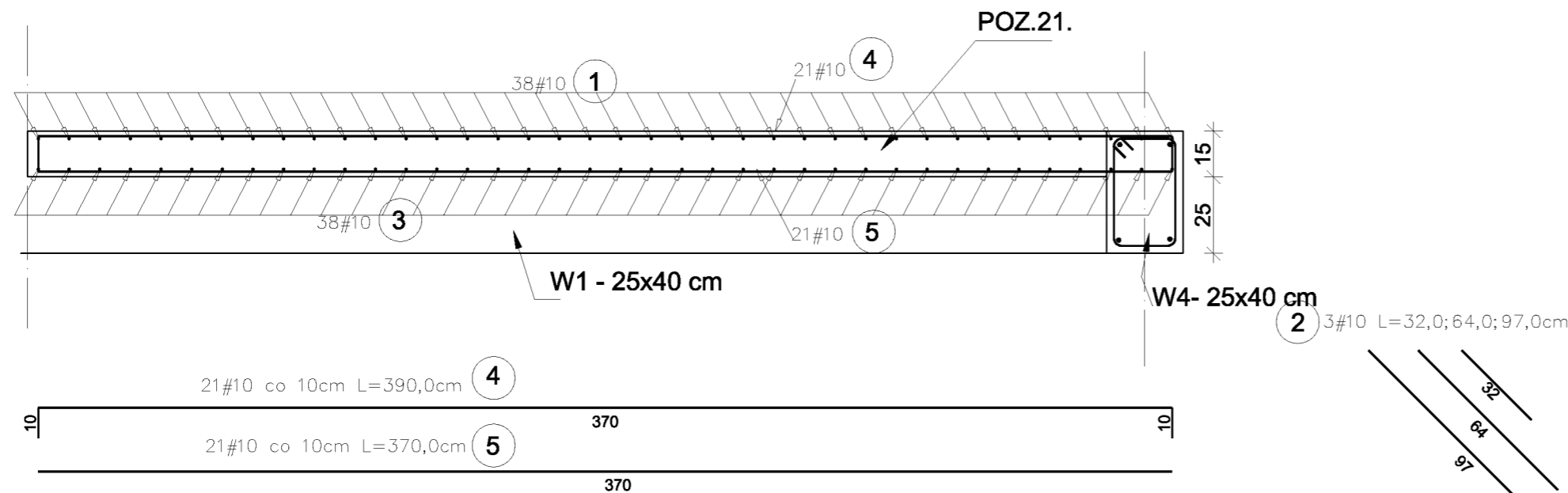


 <small>ZAKŁAD PROJEKTOWO-BUDOWLANY</small> data opracowania: kwiecień 2011r	<b>"PRO-BUD" ZAKŁAD PROJEKTOWO - BUDOWLANY</b> ul. mjra Hubala 12; 77-300 Człuchów; tel./fax (059) 834-10-51; kom. 0606-875-561
Inwestor: Gmina Miejska Człuchów ul. Wojska Polskiego 1 77-300 Człuchów mgr inż. Bogdan Sierant Upr. AN/8346/299/81 inż. Ewa Zagórzńska Upr. POM/0361/OWOK/08	Nazwa opracowania: Adaptacja północnego skrzydła zamku w Człuchowie Adres obiektu: Człuchów dz. nr 69 Skala 1:100
mgr inż. Małgorzat Skoczypiec mgr inż. Alicja Brzozowska	Nr rys. 41
Treść rys: Rzut górnej klatki schodowej	

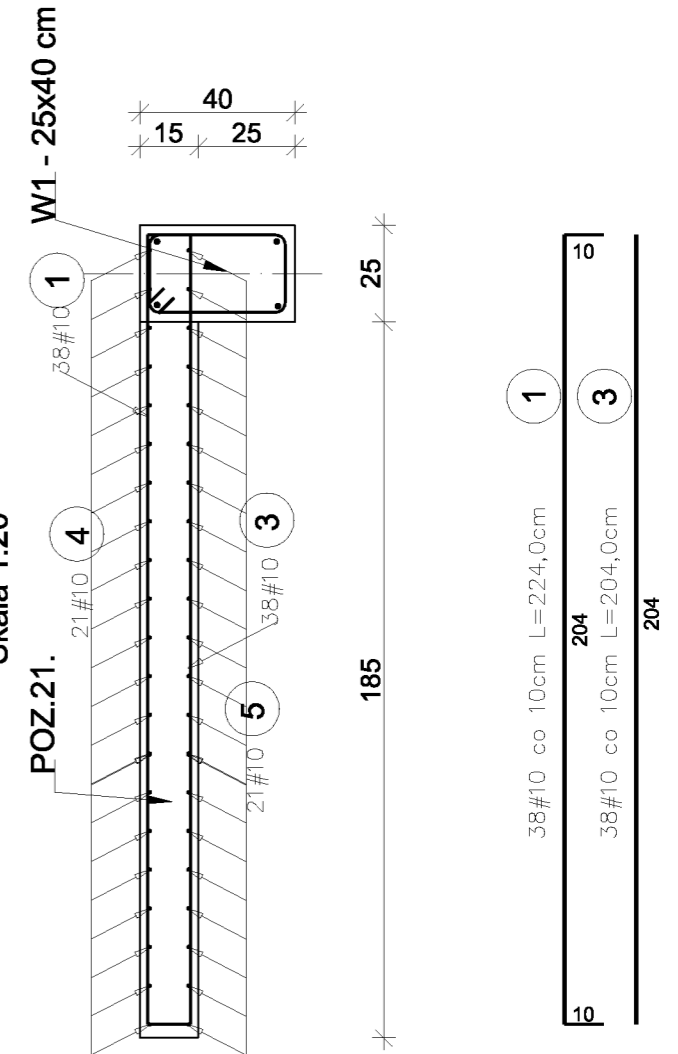
**Szczegół zbrojenia płyty Poz. 21.  
2 elementy  
SKALA 1:20**




Przekrój przez płytę (POZ.21.) 21.A.-21.A  
Skala 1:20

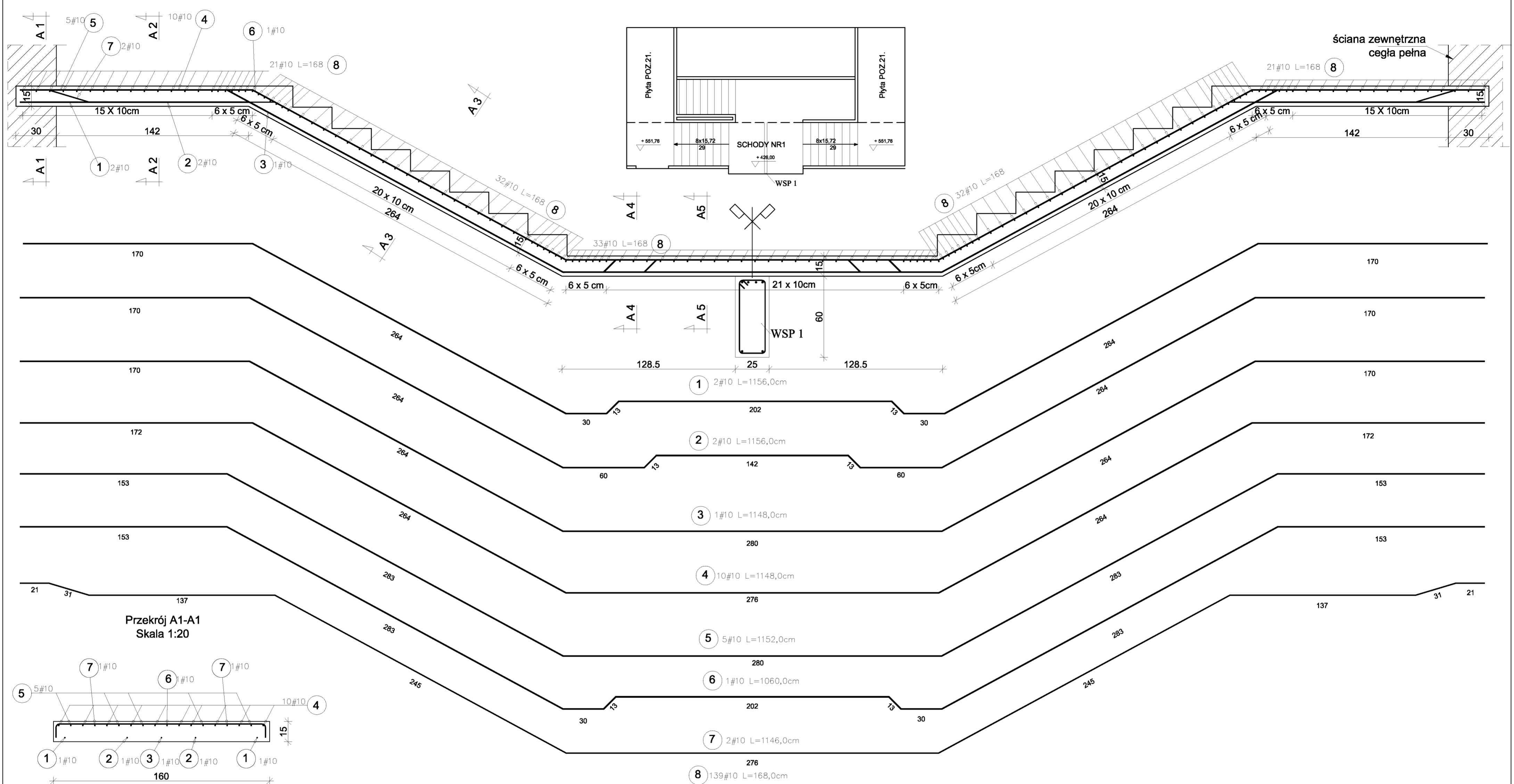


Przekrój przez płytę (POZ.21.) 21.B.-21.B  
Skala 1:20

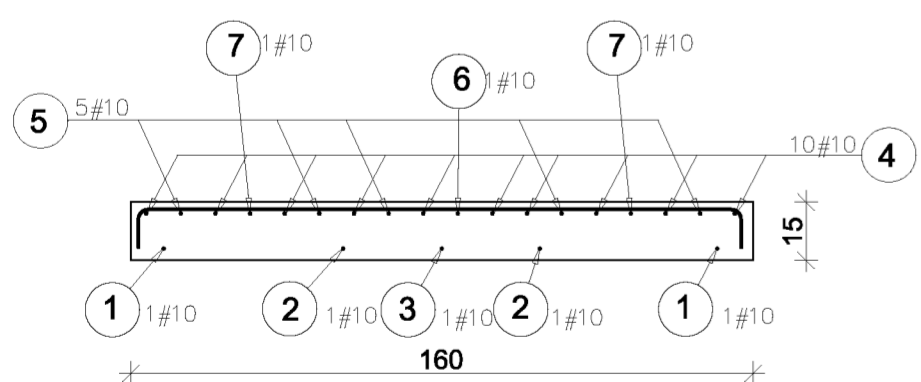


 ZAKŁAD PROJEKTOWO-BUDOWLANY data opracowania: kwiecień 2011r	<b>"PRO-BUD" ZAKŁAD PROJEKTOWO - BUDOWLANY</b> ul. mjra Hubala 12; 77-300 Człuchów; tel./fax (059) 834-10-51; kom. 0606-875-561	
	Inwestor: Gmina Miejska Człuchów ul. Wojska Polskiego 1 77-300 Człuchów mgr inż. Bogdan Sierant Upr. AN/8346/299/81 inż. Ewa Zagórzńska Upr. POM/0361/OWOK/08	Nazwa opracowania: Adaptacja północnego skrzydła zamku w Człuchowie
mgr inż. Małgorzat Skoczypiec mgr inż. Alicja Brzozowska		
Treść rys: Szczegół zbrojenia płyty POZ.21.		

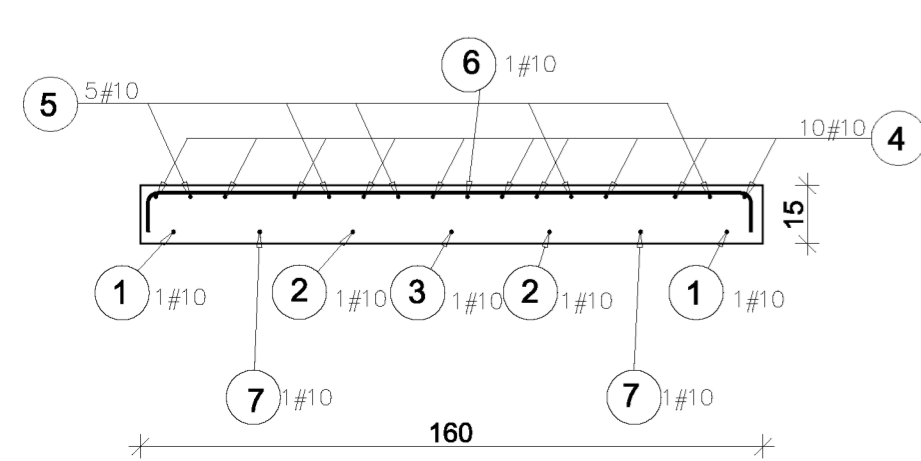
**SCHODY 1  
SKALA 1:20**



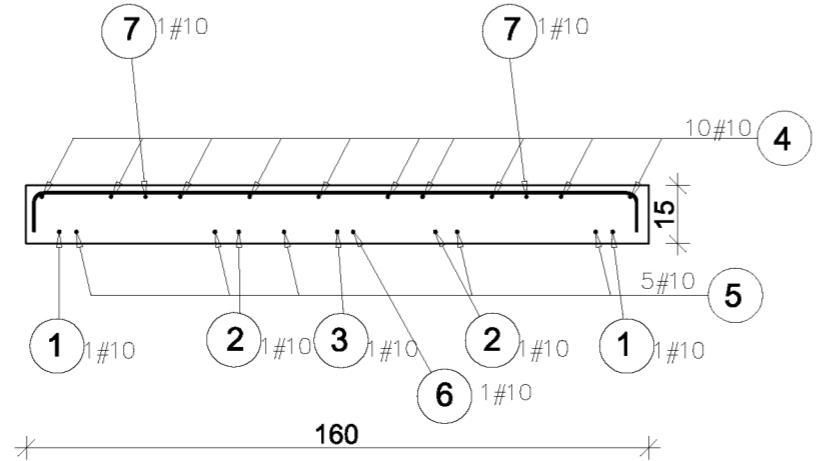
Przekrój A1-A1  
Skala 1:20



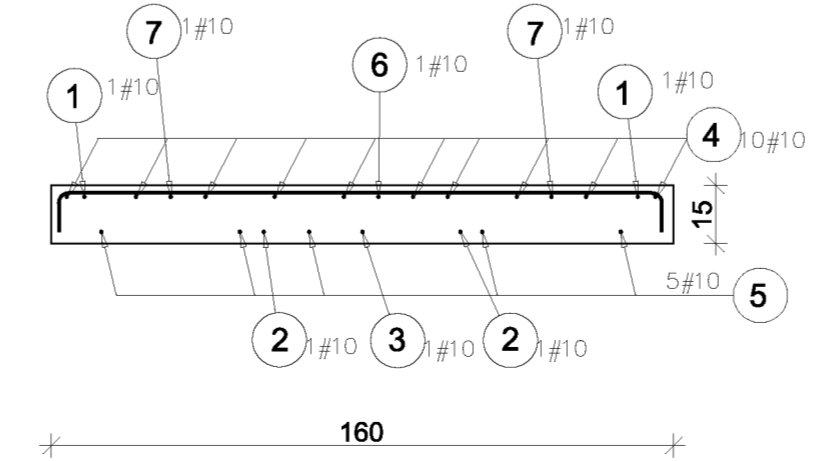
Przekrój A2-A2  
Skala 1:20



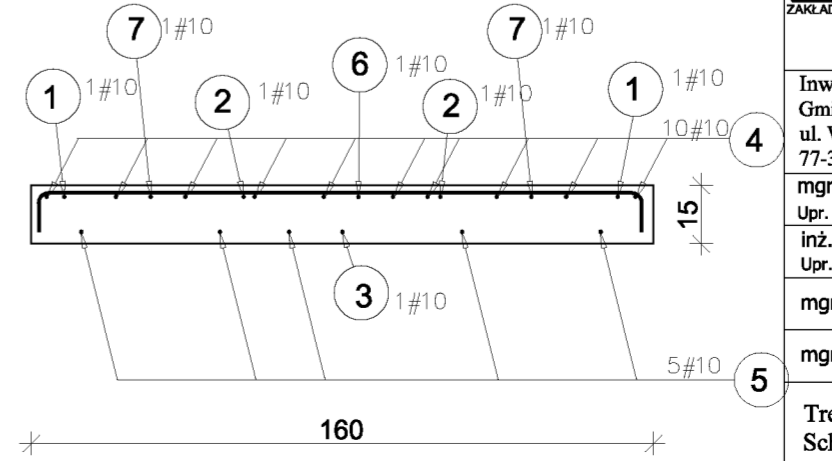
Przekrój A3-A3  
Skala 1:20



Przekrój A4-A4  
Skala 1:20

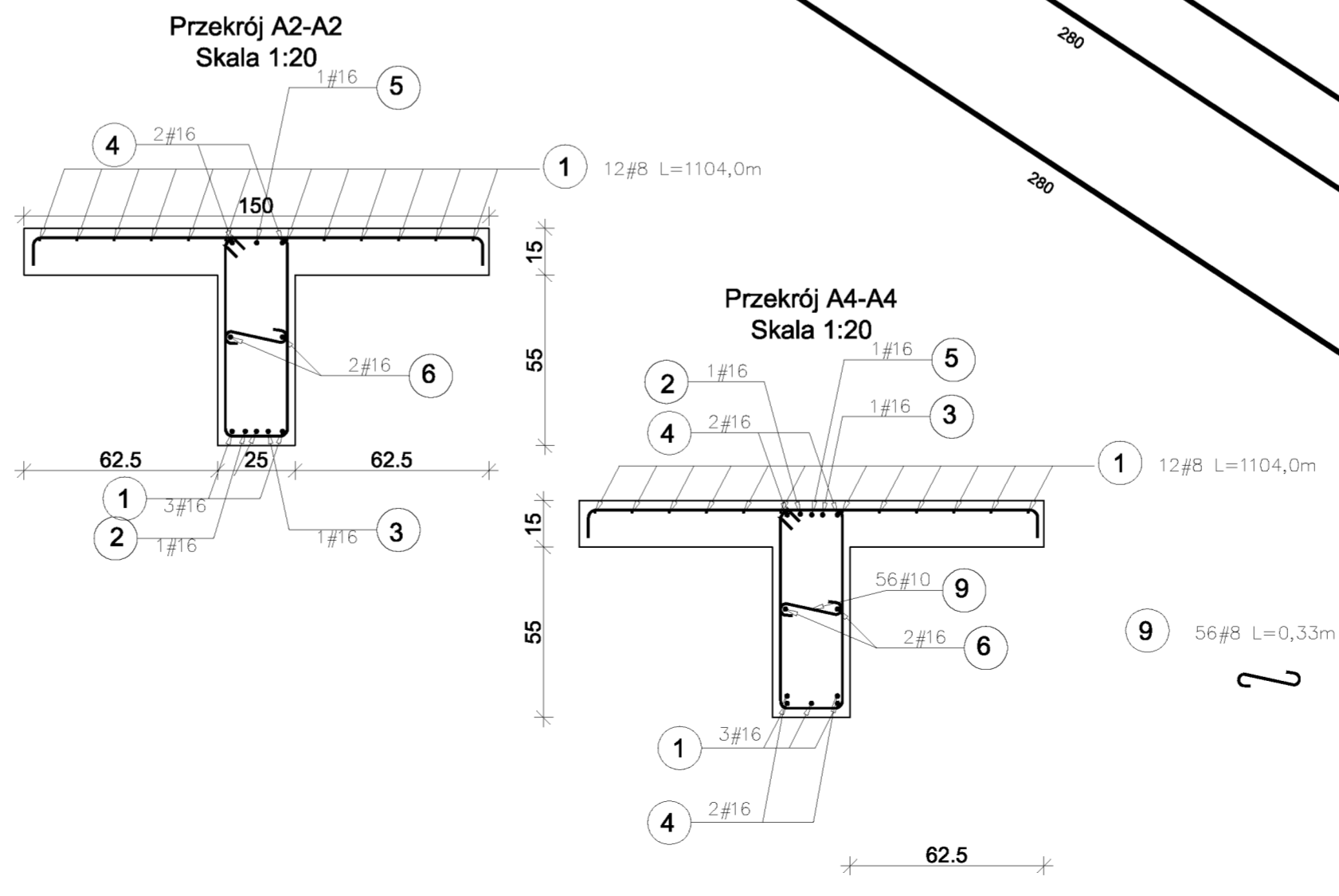
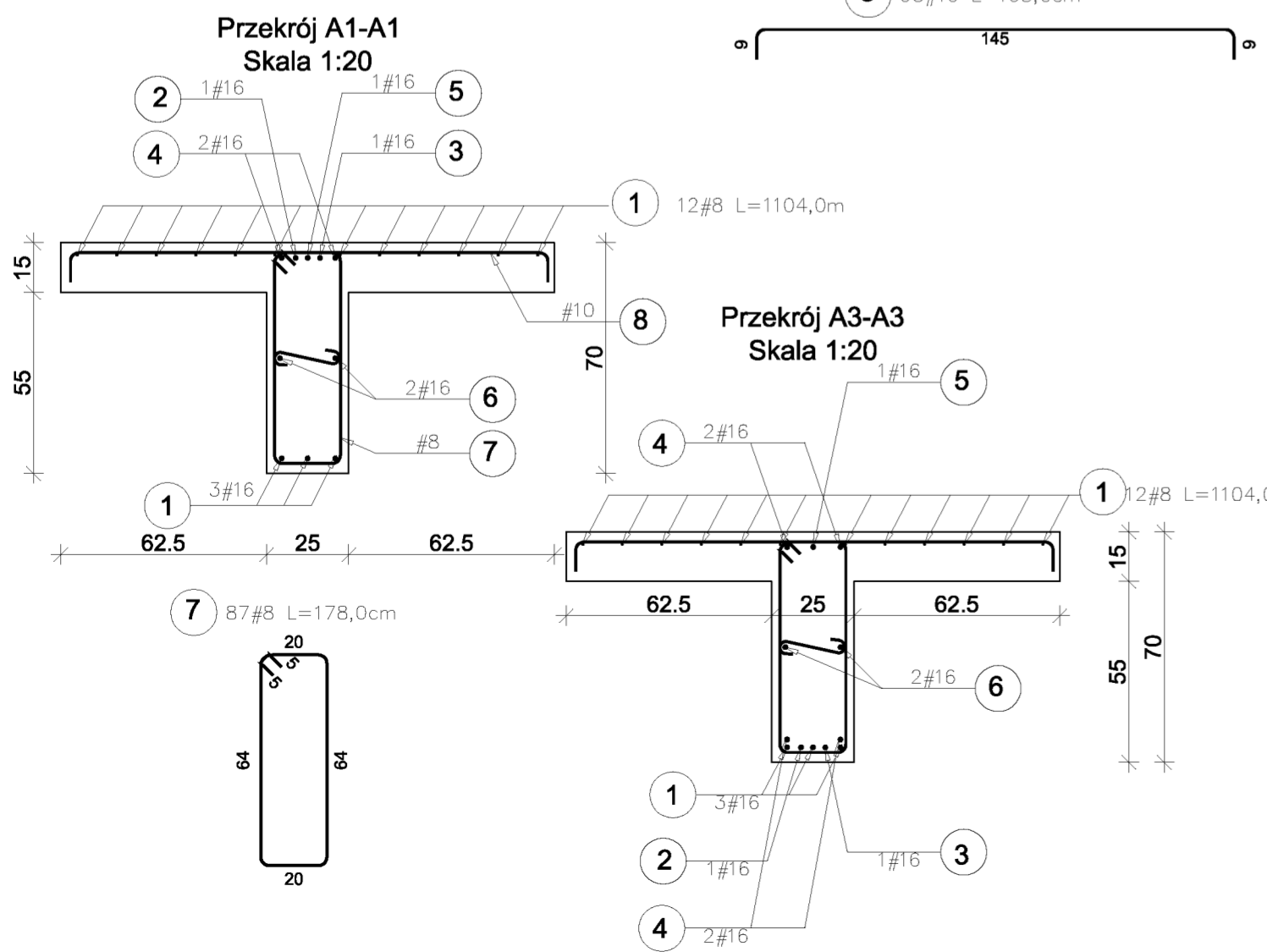
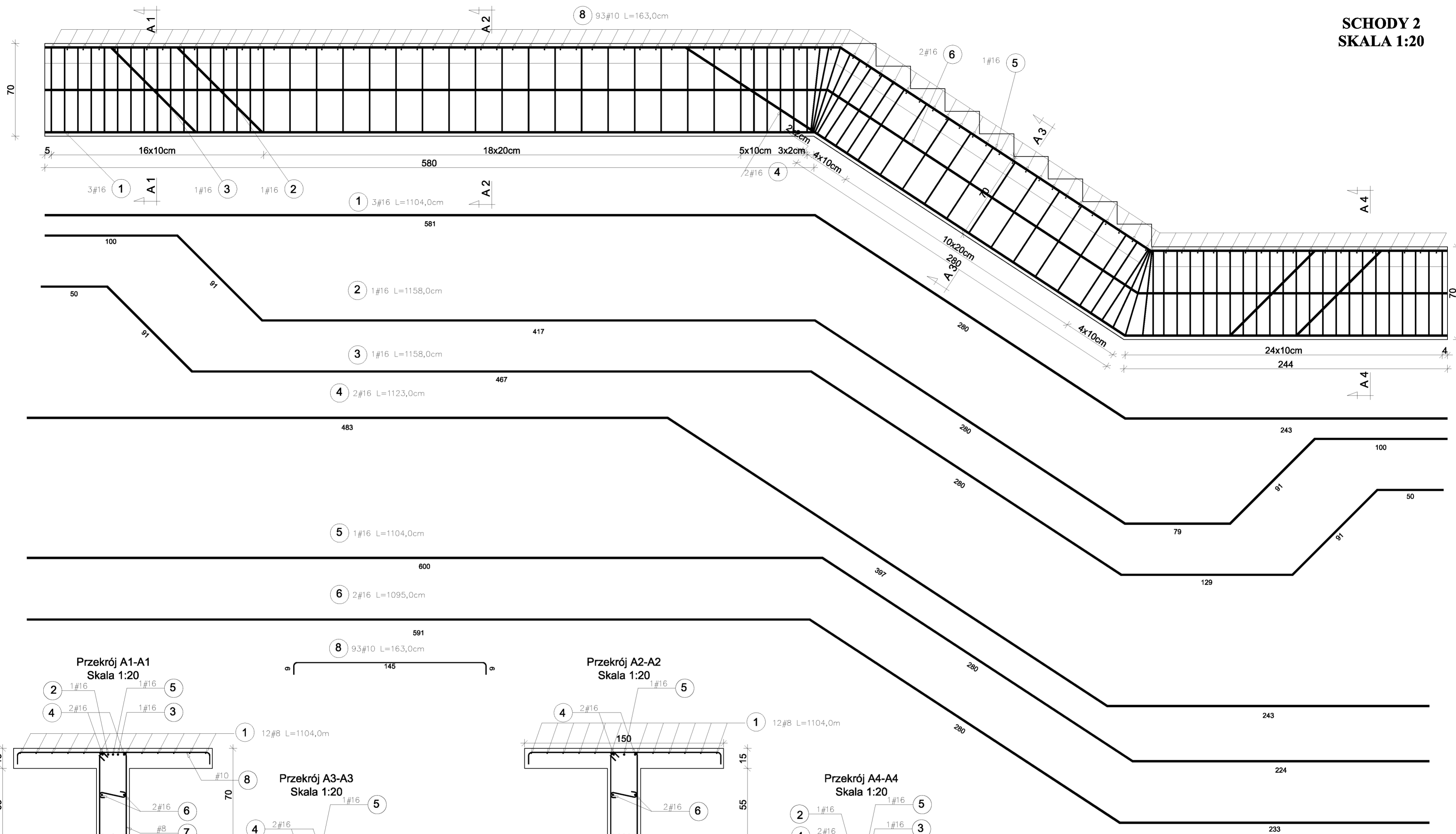



Przekrój A5-A5  
Skala 1:20



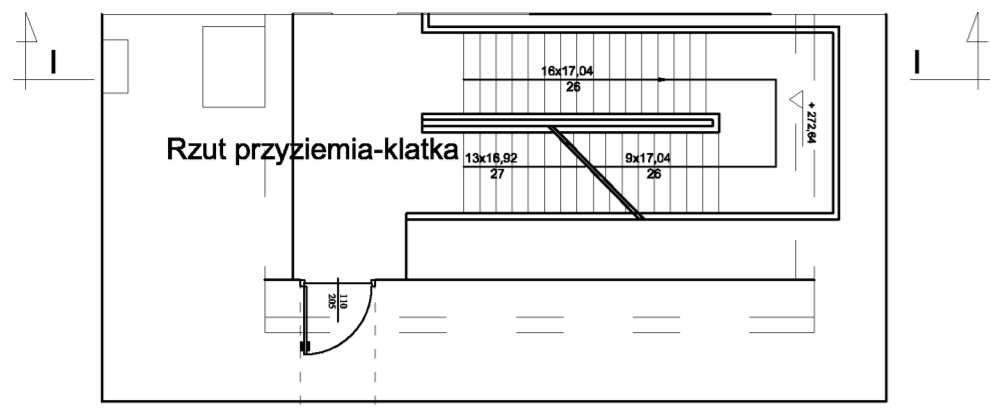
<p><b>"PRO-BUD" ZAKŁAD PROJEKTOWO - BUDOWLANY</b> ul. mjr'a Hubala 12; 77-300 Człuchów; tel./fax (059) 834-10-51; kom. 0606-875-561</p>		<p>data opracowania: kwiecień 2011r</p>
<p>Investor: Gmina Miejska Człuchów ul. Wojska Polskiego 1 77-300 Człuchów</p>	<p>Nazwa opracowania: Adaptacja północnego skrzydła zamku w Człuchowie</p>	
<p>mgr inż. Bogdan Sierant Upr. AN/8346/299/81 inż. Ewa Zagórzńska Upr. POM/0361/OWOK/08</p>	<p>mgr inż. Małgorzat Skoczypiec</p>	<p>Adres obiektu: Człuchów dz. nr 69 Skala 1:20</p>
<p>mgr inż. Alicja Brzozowska</p>	<p>Nr rys. 43</p>	
<p>Treść rys: Schody 1</p>		

**SCHODY 2  
SKALA 1:20**

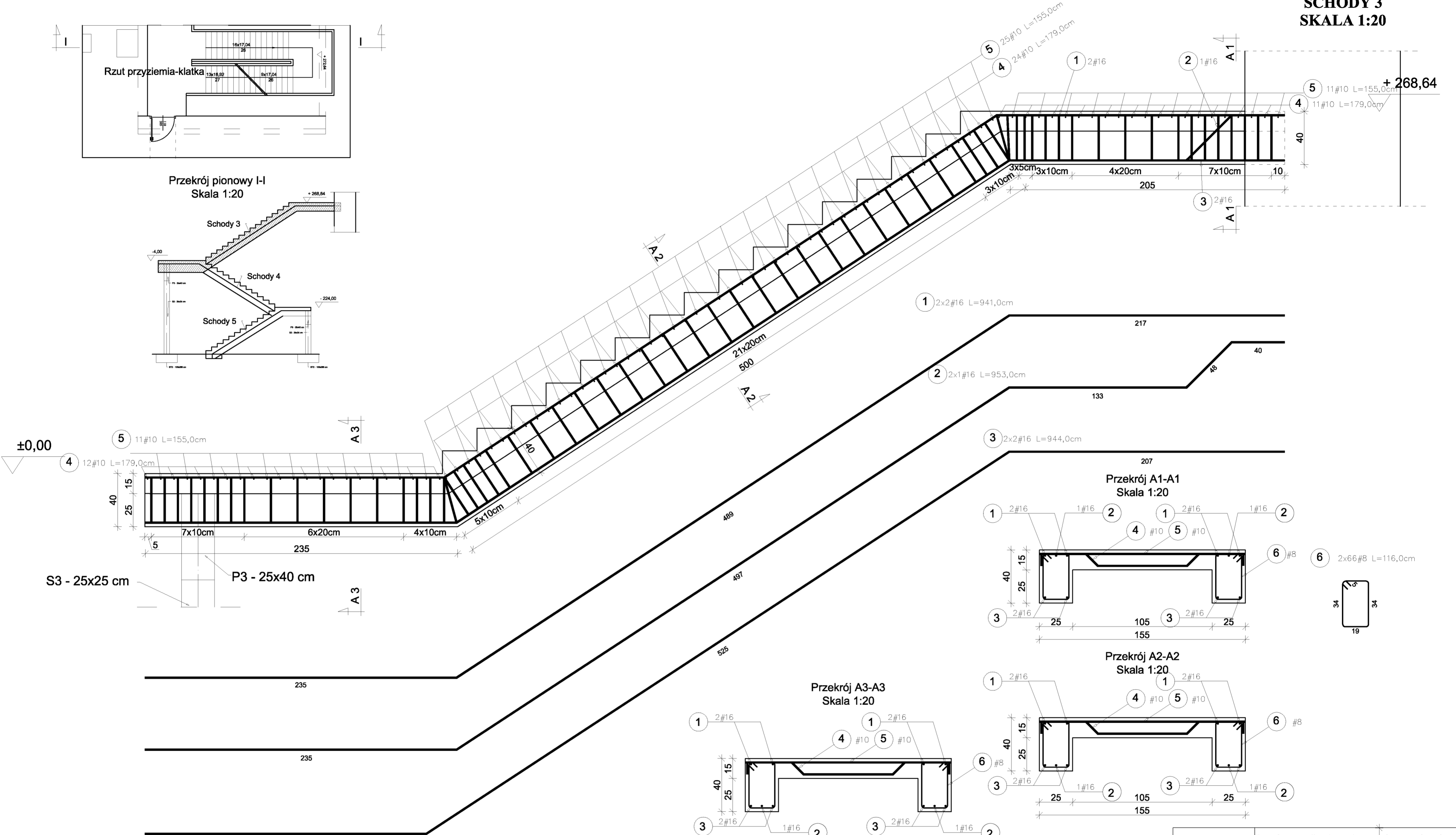
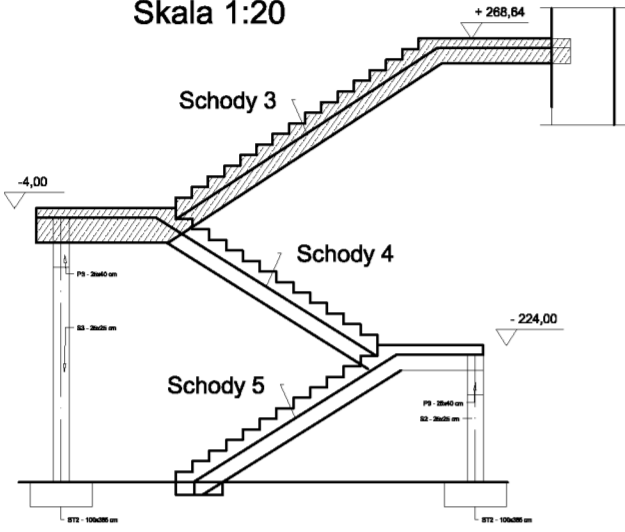


 <b>"PRO-BUD" ZAKŁAD PROJEKTOWO - BUDOWLANY</b> ul. m.ira Hubala 12; 77-300 Człuchów; tel./fax (059) 834-10-51; kom. 0606-875-561	
Inwestor: Gmina Miejska Człuchów ul. Wojska Polskiego 1 77-300 Człuchów mgr inż. Bogdan Sierant Upr. AN/8346/299/81 inż. Ewa Zagórzańska Upr. POM/0361/OWOK/08	Nazwa opracowania: Adaptacja północnego skrzydła zamku w Człuchowie
mgr inż. Małgorzat Skoczypiec mgr inż. Alicja Brzozowska	Adres obiektu: Człuchów dz. nr 69 Skala 1:20 Nr rys. 44
Treść rys: Schody 2	

**SCHODY 3  
SKALA 1:20**



Przekrój pionowy I-I  
Skala 1:20

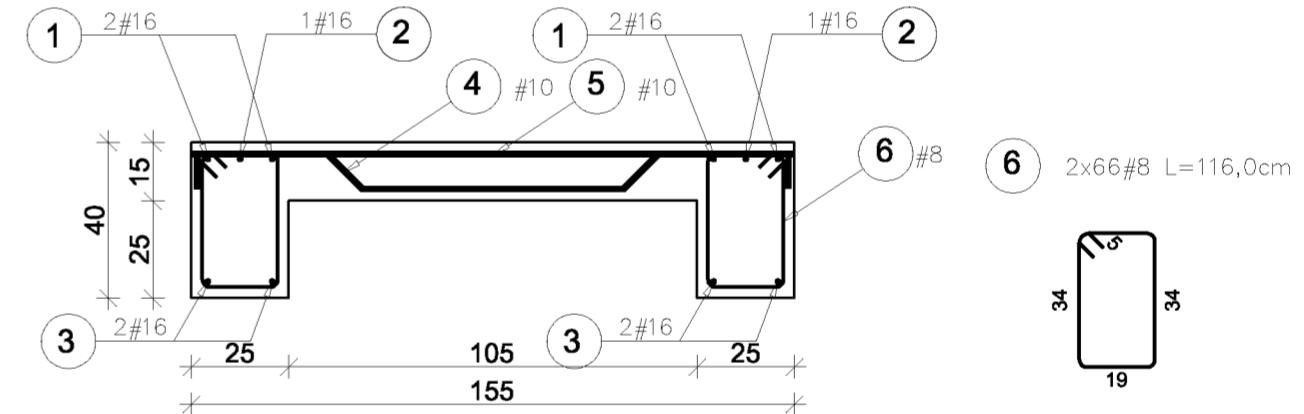


±0,00

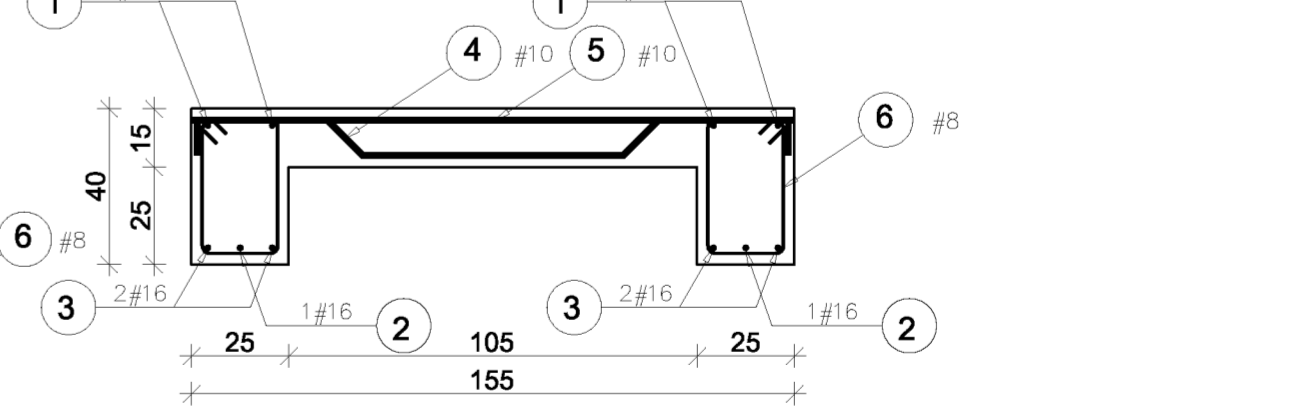
S3 - 25x25 cm

P3 - 25x40 cm

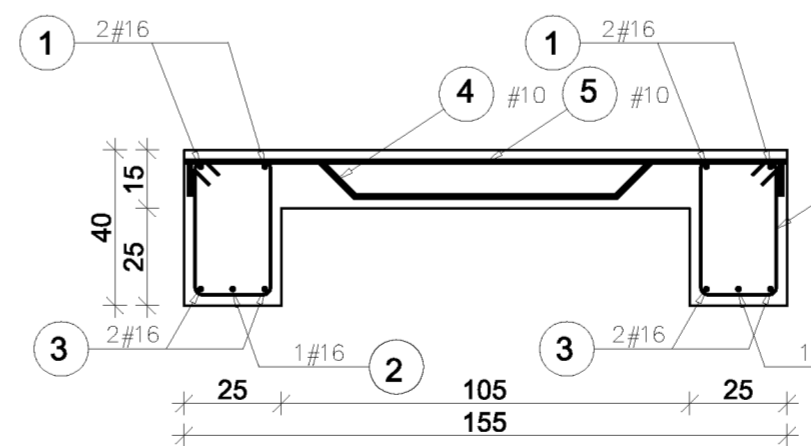
Przekrój A1-A1  
Skala 1:20



Przekrój A2-A2  
Skala 1:20



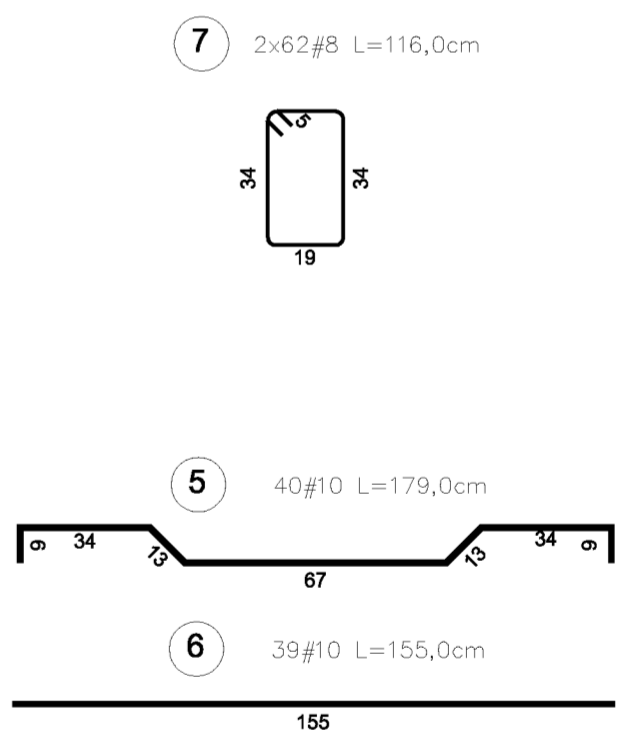
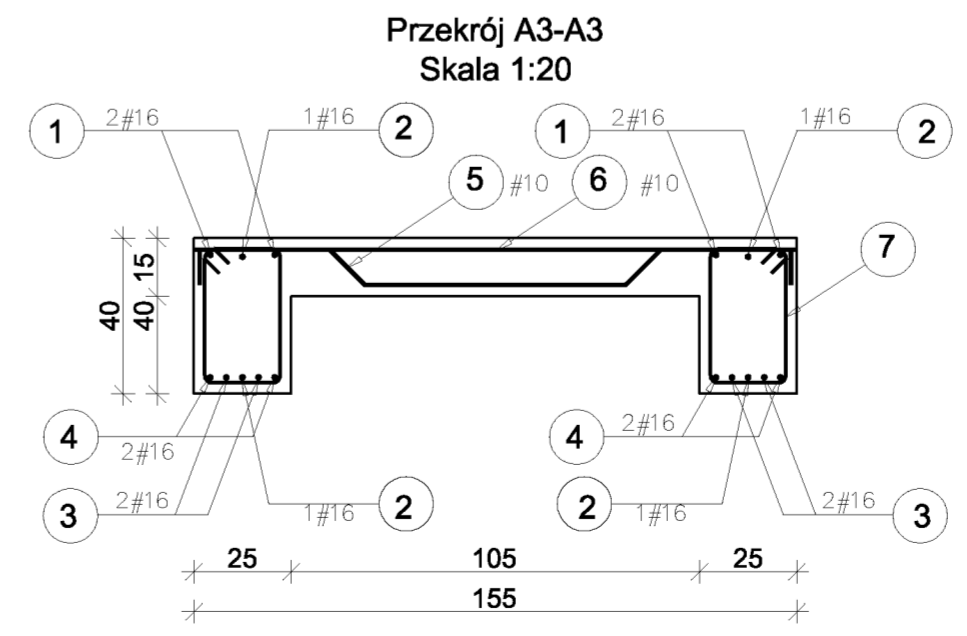
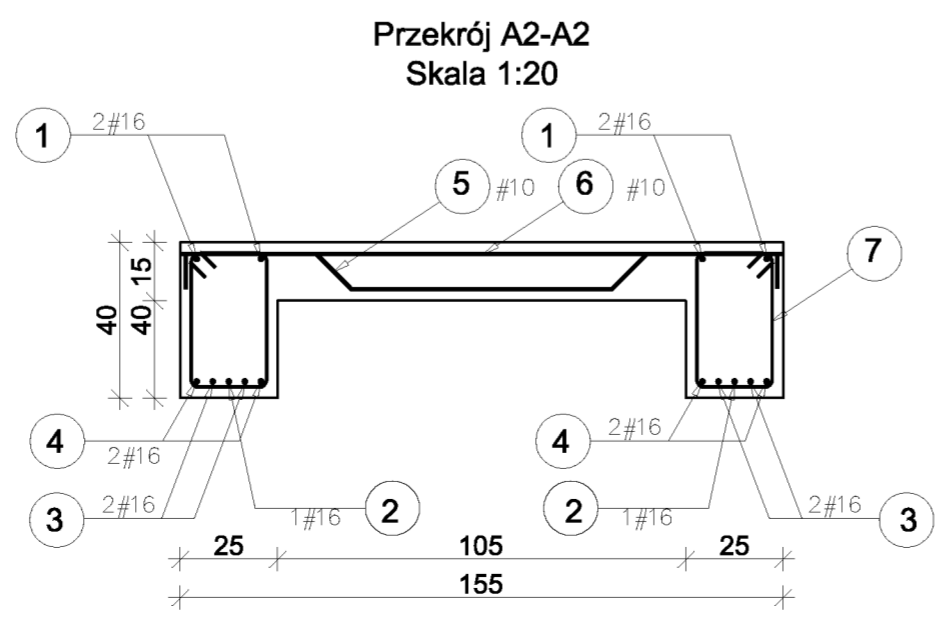
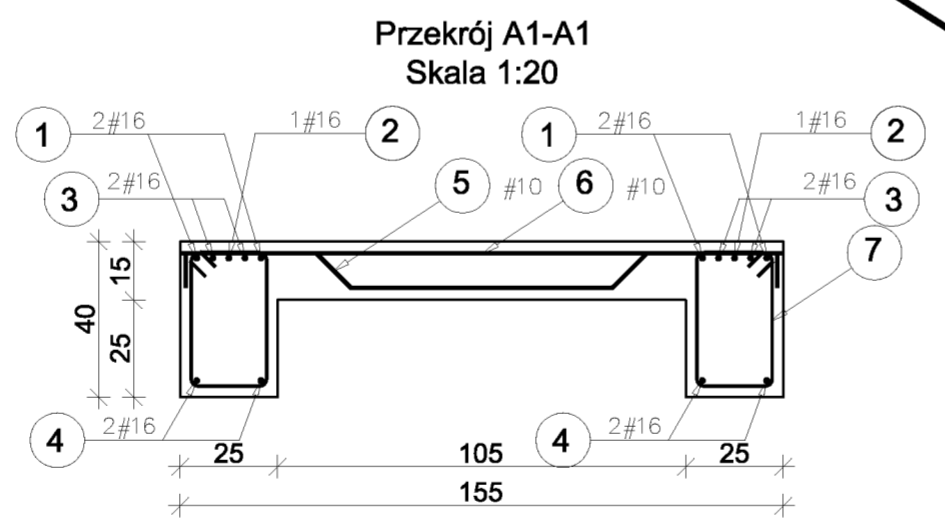
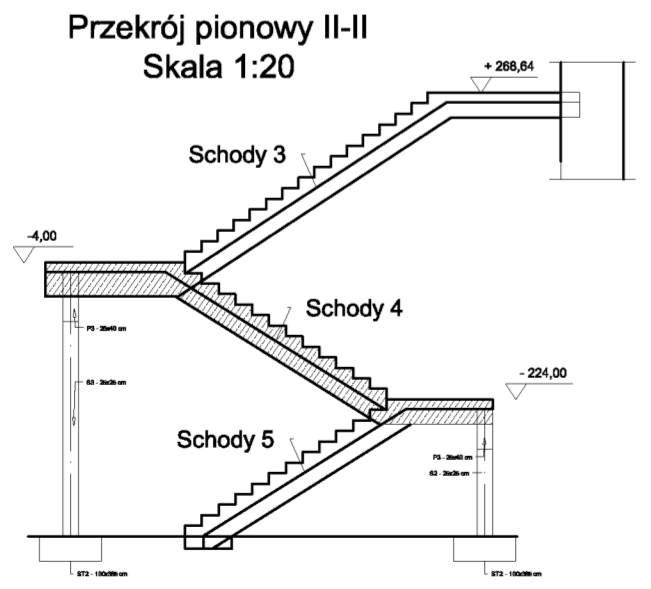
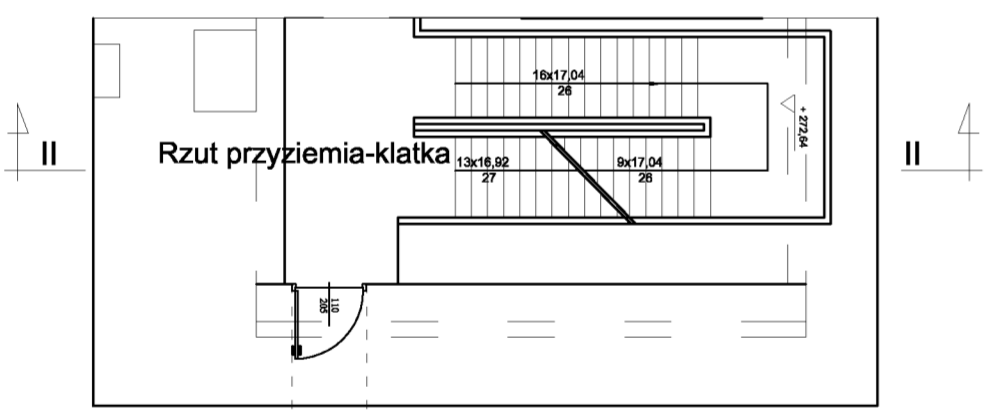
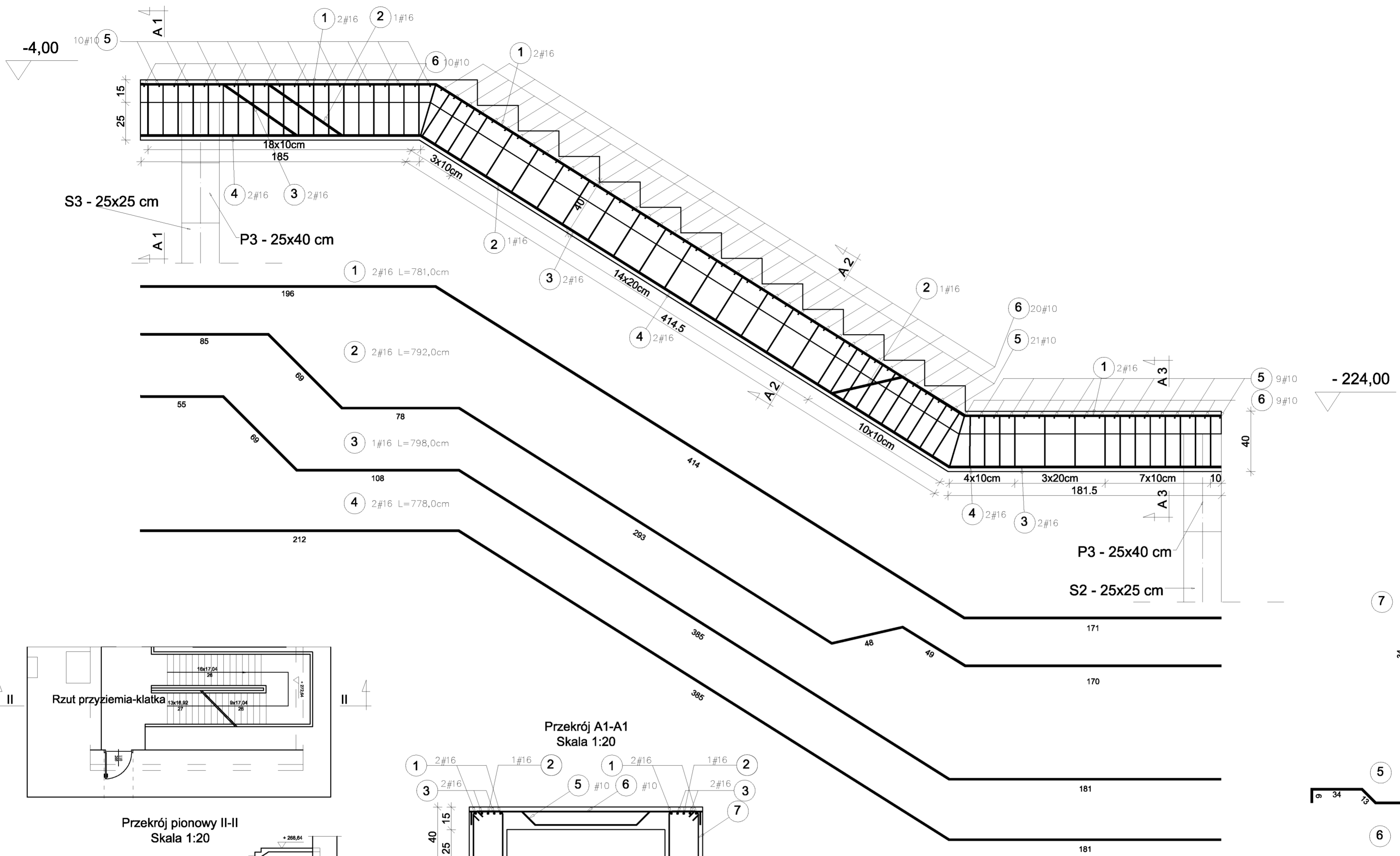
Przekrój A3-A3  
Skala 1:20



<p><b>"PRO-BUD" ZAKŁAD PROJEKTOWO-BUDOWLANY</b> ul. mjr'a Hubala 12; 77-300 Człuchów; tel./fax (059) 834-10-51; kom. 0606-875-561</p>	
<p>data opracowania: kwiecień 2011r</p>	<p>Nazwa opracowania: Adaptacja północnego skrzydła zamku w Człuchowie</p>
<p>Investor: Gmina Miejska Człuchów ul. Wojska Polskiego 1 77-300 Człuchów</p>	<p>Adres obiektu: Człuchów dz. nr 69</p>
<p>mgr inż. Bogdan Sierant Upr. AN/8346/299/81 inż. Ewa Zagórzańska Upr. POM/0361/OWOK/08</p>	<p>Skala 1:20</p>
<p>mgr inż. Małgorzata Skoczypiec</p>	<p>Nr rys. 45</p>
<p>mgr inż. Alicja Brzozowska</p>	
<p>Treść rys: Schody 3</p>	

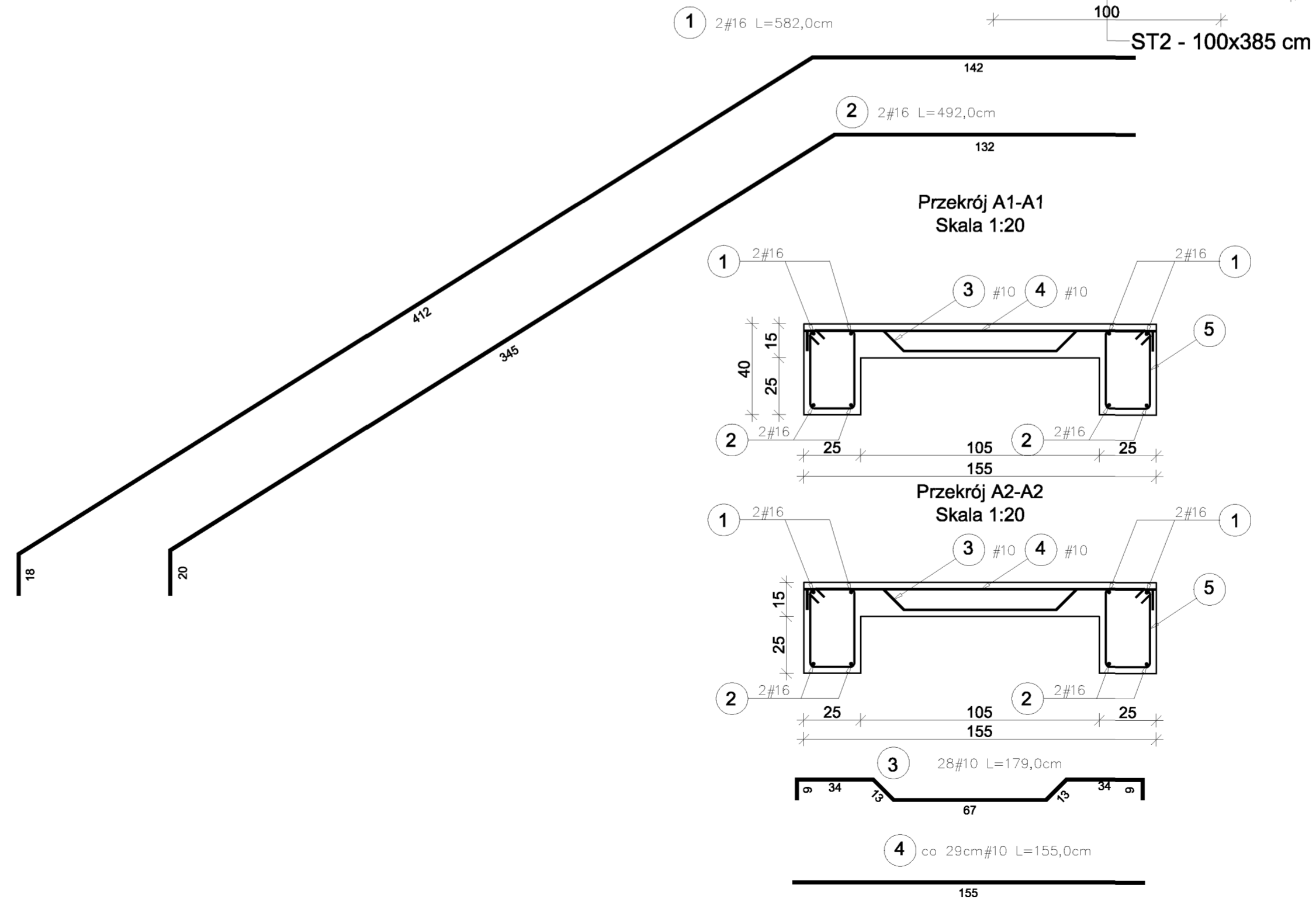
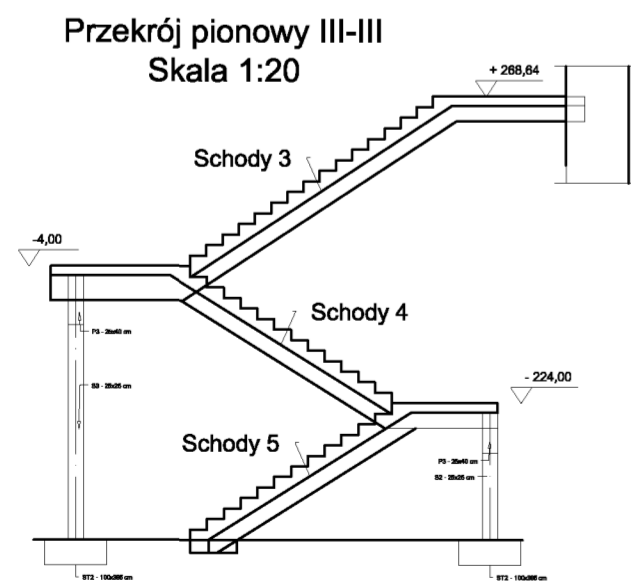
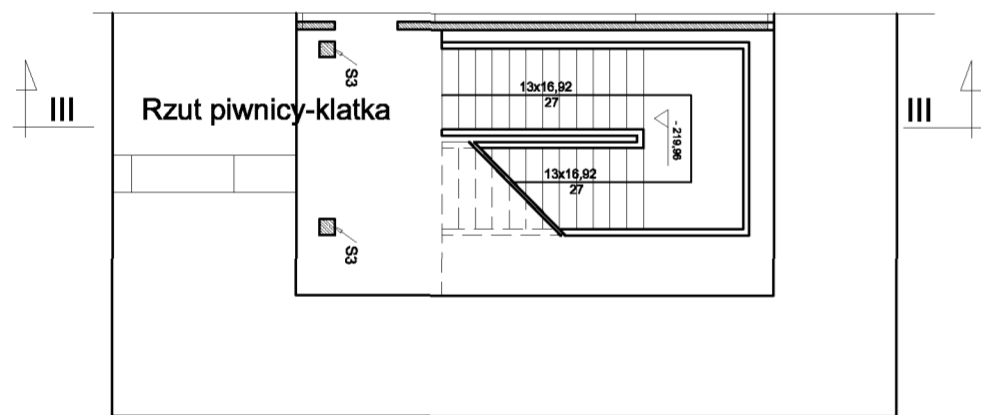
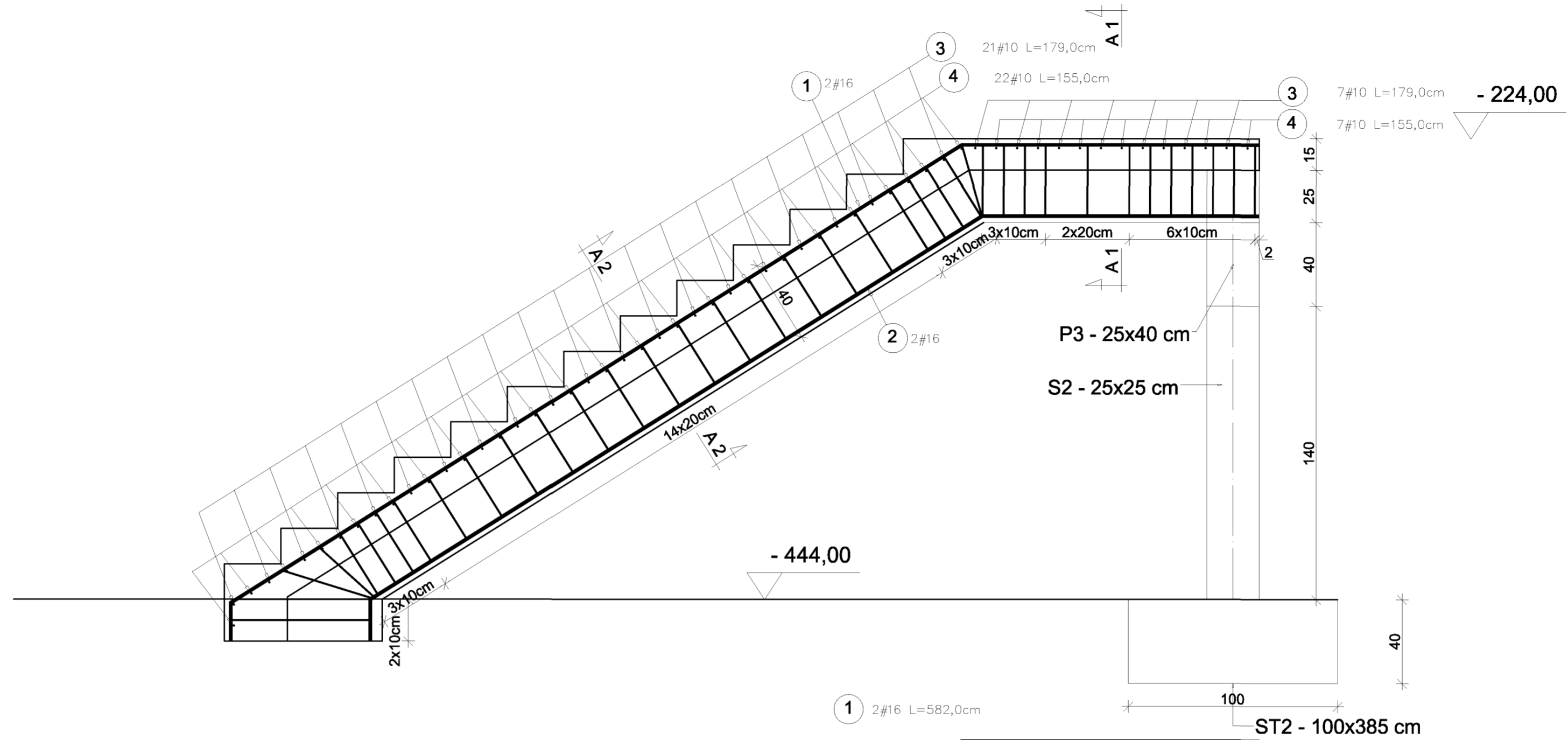


**SCHODY 4  
SKALA 1:20**



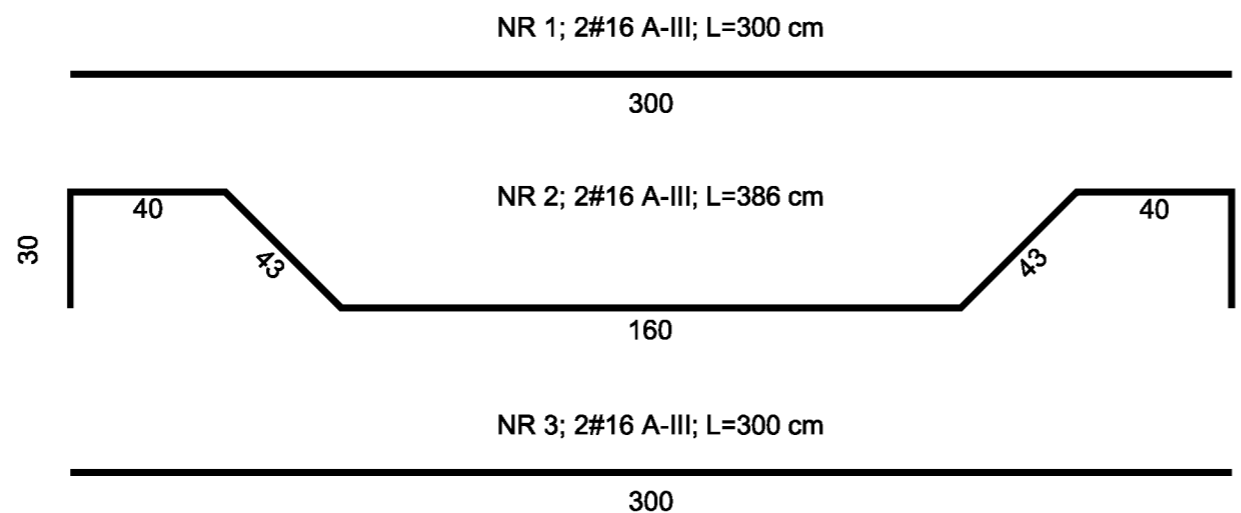
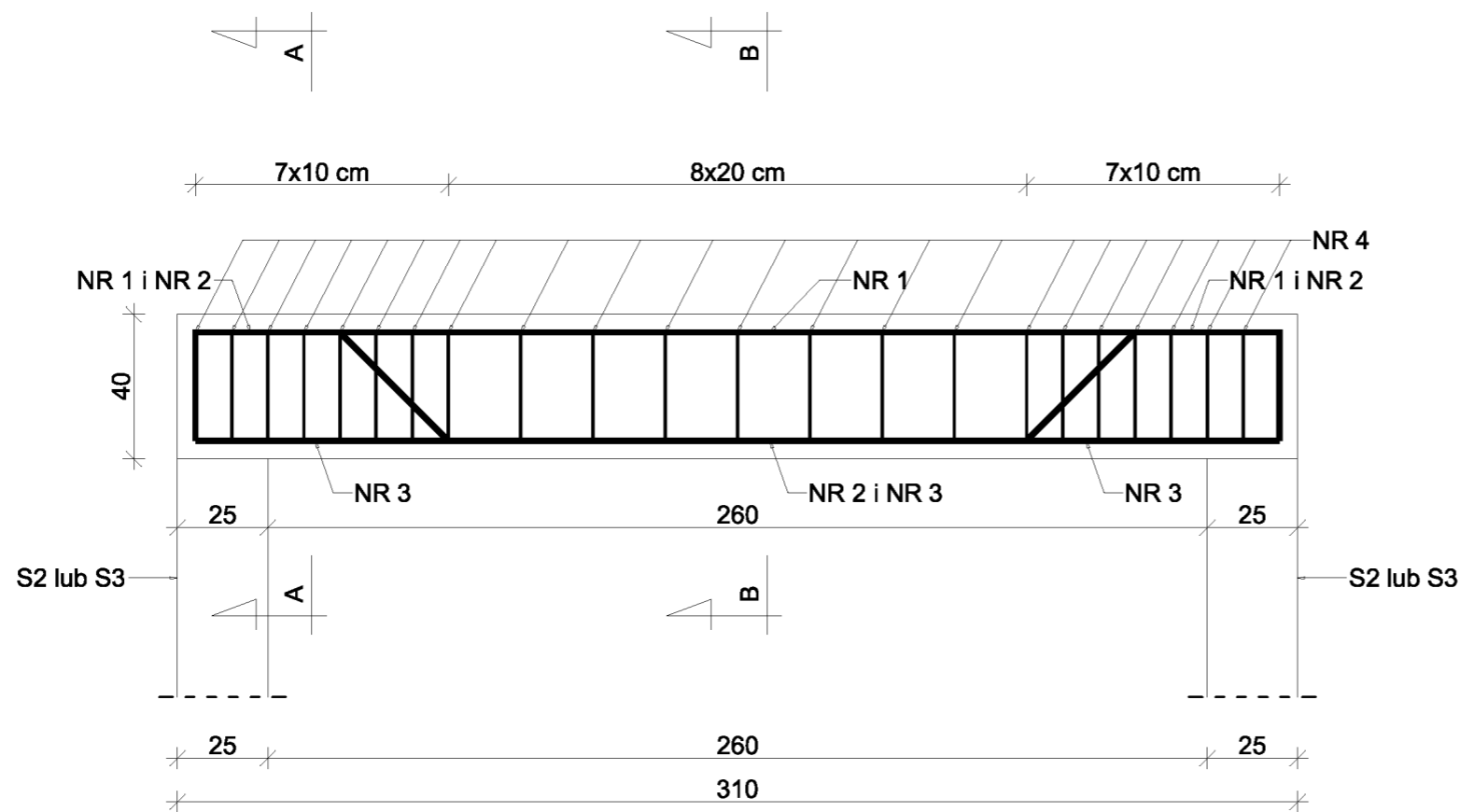
<b>"PRO-BUD" ZAKŁAD PROJEKTOWO-BUDOWLANY</b> ul. m.ira Hubala 12; 77-300 Człuchów; tel./fax (059) 834-10-51; kom. 0606-875-561	
Inwestor: Gmina Miejska Człuchów ul. Wojska Polskiego 1 77-300 Człuchów	Nazwa opracowania: Adaptacja północnego skrzydła zamku w Człuchowie
mgr inż. Bogdan Sierant Upr. AN/8346/299/81 inż. Ewa Zagórzńska Upr. POM/0361/OWOK/08	Adres obiektu: Człuchów dz. nr 69 Skala 1:20
mgr inż. Małgorzat Skoczypiec mgr inż. Alicja Brzozowska	Nr rys. 46
Treść rys: Schody 4	

**SCHODY 5  
SKALA 1:20**

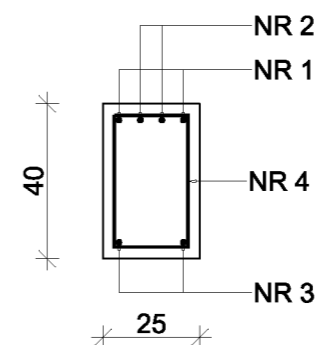


 <b>"PRO-BUD" ZAKŁAD PROJEKTOWO - BUDOWLANY</b> <small>data opracowania: kwiecień 2011r</small>		ul. m. jra Hubala 12; 77-300 Czuchów; tel./fax (059) 834-10-51; kom. 0606-875-561
Inwestor: Gmina Miejska Czuchów ul. Wojska Polskiego 1 77-300 Czuchów	Nazwa opracowania: Adaptacja północnego skrzydła zamku w Czuchowie	
mgr inż. Bogdan Sierant Upr. AN/8346/299/81 inż. Ewa Zagórzańska Upr. POM/0361/OWOK/08	mgr inż. Małgorzat Skoczypiec	Adres obiektu: Czuchów dz. nr 69 Skala 1:20
mgr inż. Alicja Brzozowska	Nr rys. 47	
Treść rys: Schody 5		

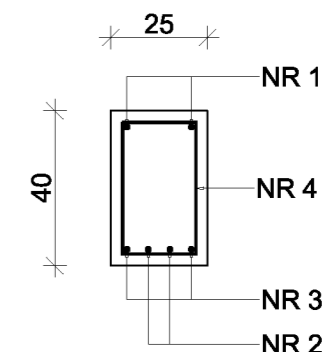
**PODCIĄG P3**  
**SKALA 1:20**  
**2 elementy**



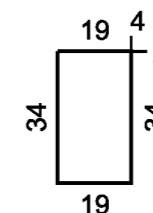
PRZEKRÓJ A-A



PRZEKRÓJ B-B



NR 4; 23#8 A-III co 10 i 20 cm;  
 L=114 cm



**BETON B-25**  
**STAL A-III 34GS**



**"PRO-BUD" ZAKŁAD PROJEKTOWO - BUDOWLANY**

data opracowania:  
 kwiecień 2011r

ul. mjra Hubala 12; 77-300 Człuchów;  
 tel./fax (059) 834-10-51; kom. 0606-875-561

Investor:  
 Gmina Miejska Człuchów  
 ul. Wojska Polskiego 1  
 77-300 Człuchów

Nazwa opracowania:  
 Adaptacja północnego skrzydła zamku  
 w Człuchowie

mgr inż. Bogdan Sierant  
 Upr. AN/8346/299/81

Adres obiektu:  
 Człuchów dz. nr 69

inż. Ewa Zagórzeńska  
 Upr. POM/0361/OWOK/08

Skala 1:20

mgr inż. Małgorzat Skoczypiec

Nr rys. 48

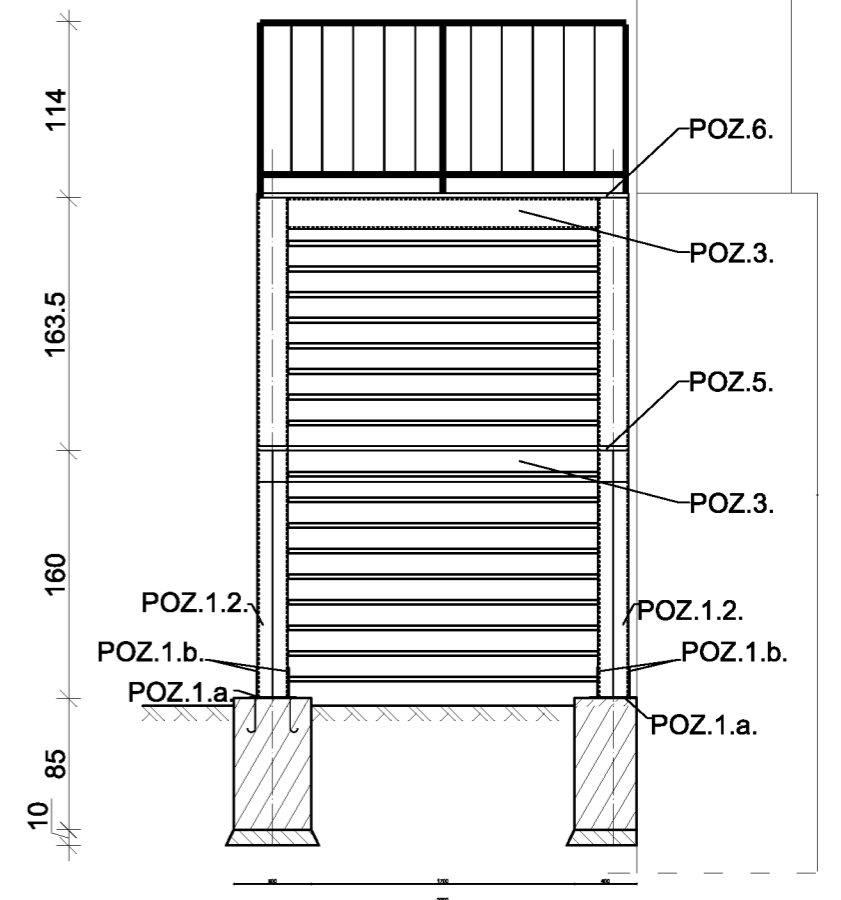
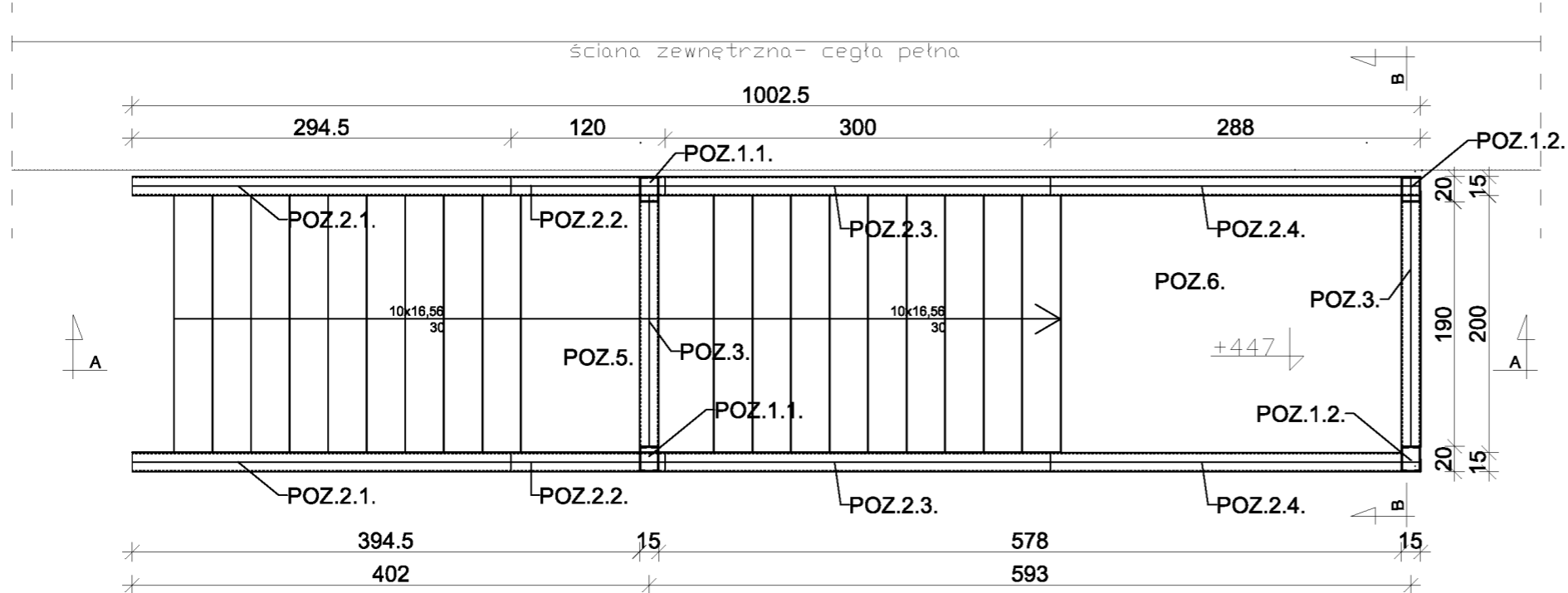
mgr inż. Alicja Brzozowska

Treść rys:  
 Podciąg P3

# Schody zewnętrzne skala 1:50

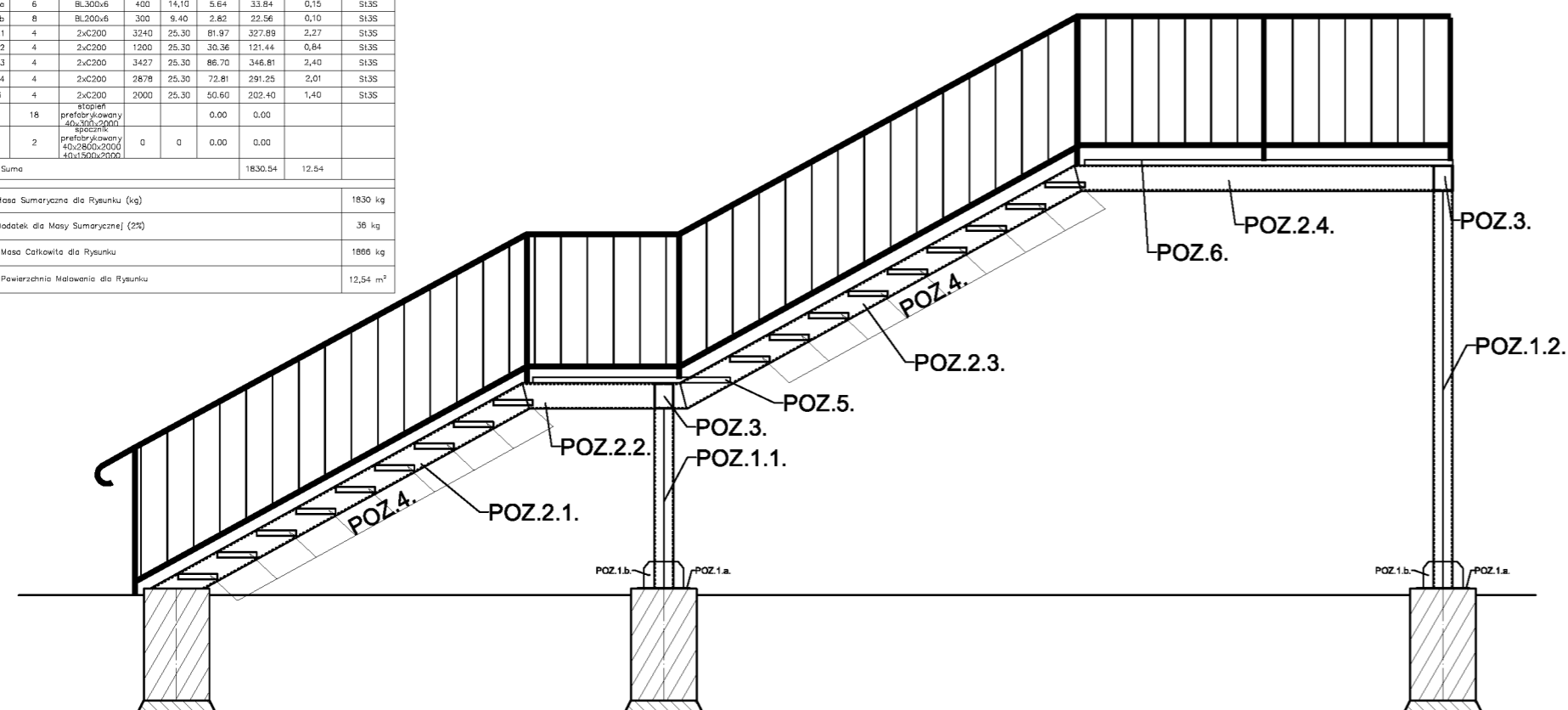
## Przekrój A-A skala 1:50

### Rzut Schodów skala 1:50



### Przekrój A-A skala 1:50

Schody zewnętrzne									
Poz.	Liczba [szt]	Przedmiot	Długość [mm]	Masa [kg/m]	Masa [kg]		Powierzchnia malowania [m <sup>2</sup> ]	Czynnik materiałowy	
					1 szt.	całkowita			
1	2	3	4	5	6	7	8		
1.1	4	2xC200	3226	25.30	81.62	326.47	2.28	St3S	
1.2	4	2xC200	1560	25.30	39.47	157.87	1.09	St3S	
1.a	6	8L300x6	400	14.10	5.64	33.84	0.15	St3S	
1.b	8	8L200x6	300	9.40	2.82	23.56	0.10	St3S	
2.1	4	2xC200	3240	25.30	81.97	327.89	2.27	St3S	
2.2	4	2xC200	1200	25.30	30.36	121.44	0.84	St3S	
2.3	4	2xC200	3427	25.30	86.70	346.81	2.40	St3S	
2.4	4	2xC200	2878	25.30	72.81	291.25	2.01	St3S	
3	4	2xC200	2000	25.30	50.60	202.40	1.40	St3S	
18		prefabrykowany stopień			0.00	0.00			
2		ściana			0	0	0.00		
		prefabrykowany spocznik			0	0	0.00		
		prefabrykowany spocznik			0	0	0.00		
		ściana			0	0	0.00		
Suma						1830.54	12.54		
Masa Sumaryczna dla Rysunku (kg)									1830 kg
Dodatek dla Masy Sumarycznej (2%)									36 kg
Masa Całkowita dla Rysunku									1866 kg
Powierzchnia Malowania dla Rysunku									12,54 m <sup>2</sup>



**4 słupy:**  
-o przekroju skrzynkowym z 2xC200ze stali 18G2A ocynkowanej ogniwo EN1461  
- o długościach 2x1916mm i 2x3772mm

**2 rygle:**  
-o przekroju skrzynkowym z 2xC200ze stali 18G2A ocynkowanej ogniwo EN1461  
- o długościach 2x2000mm

**2 belki podciężkowe:**  
-o przekroju skrzynkowym z 2xC200ze stali 18G2A ocynkowanej ogniwo EN1461  
- o długościach 2x10900mm

**stopnie 40x300x2000mm-18szt należy wykonać jako:**  
-stalowe prefabrykowane ze stali St37 z kraty prasowanej ocynkowanej ogniwo EN1461

**spoczniki 40x2800x2000 i 40x1500x2000 należy wykonać jako:**  
-stalowe prefabrykowane ze stali St37 z kraty prasowanej ocynkowanej ogniwo  
-obramowane płaskownikiem 40x3mm z listwą antypoślizgową



**"PRO-BUD" ZAKŁAD PROJEKTOWO - BUDOWLANY**

data opracowania:  
kwiecień 2011r

ul. mjra Hubala 12; 77-300 Człuchów;  
tel./fax (059) 834-10-51; kom. 0606-875-561

Investor:  
Gmina Miejska Człuchów  
ul. Wojska Polskiego 1  
77-300 Człuchów

Nazwa opracowania:  
Adaptacja północnego skrzydła zamku  
w Człuchowie

mgr inż. Bogdan Sierant  
Upr. AN/8346/299/81  
inż. Ewa Zagórzńska  
Upr. POM/0361/OWOK/08

Adres obiektu:  
Człuchów dz. nr 69

mgr inż. Małgorzat Skoczypiec  
mgr inż. Alicja Brzozowska

Skala 1:50

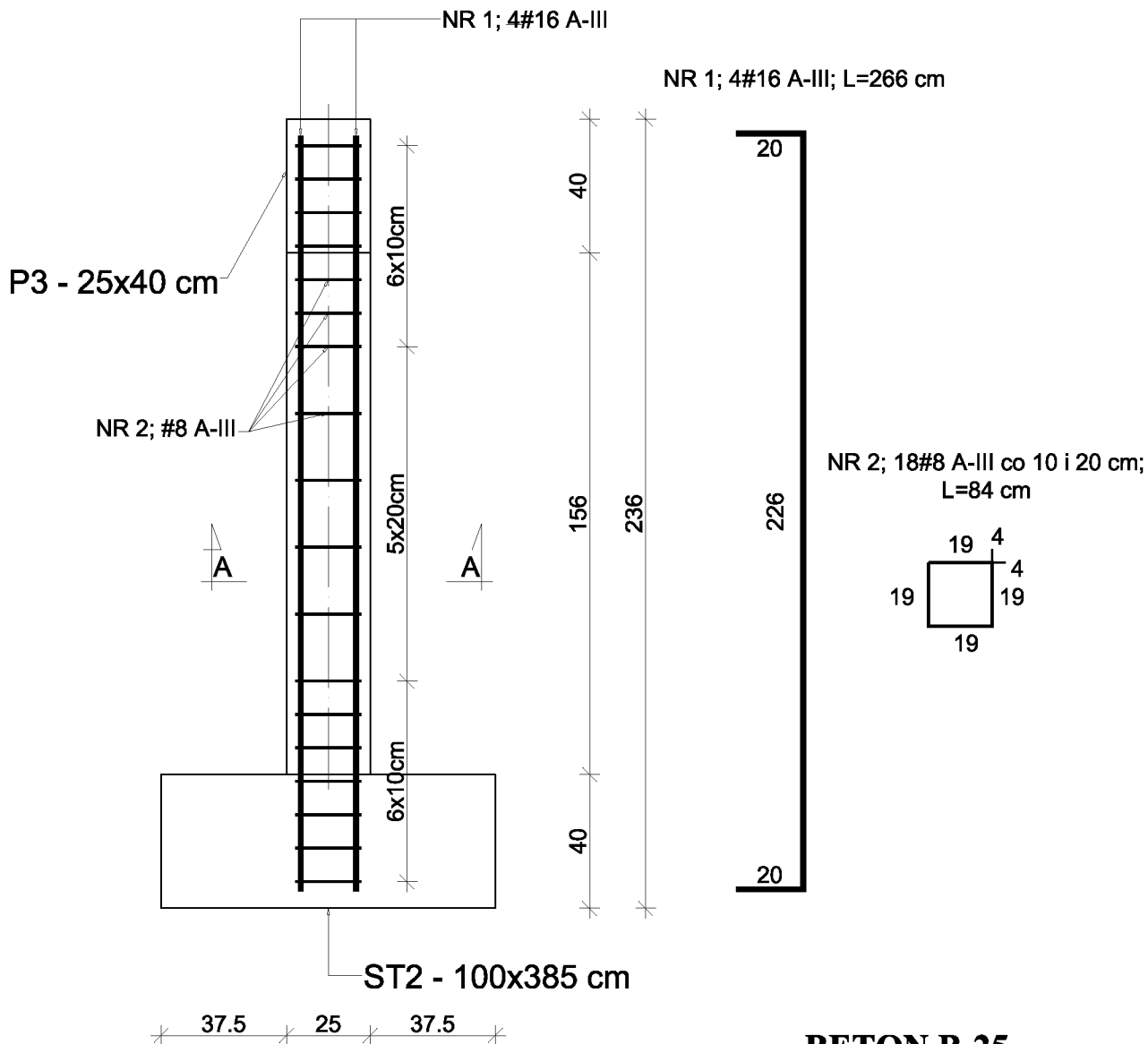
Nr rys. 49

Treść rys:  
Schody zewnętrzne

# SŁUP S 2

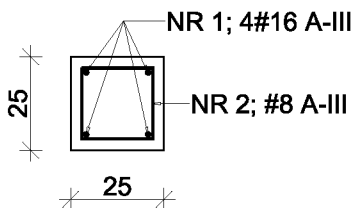
## SKALA 1:20


### 2 elementy



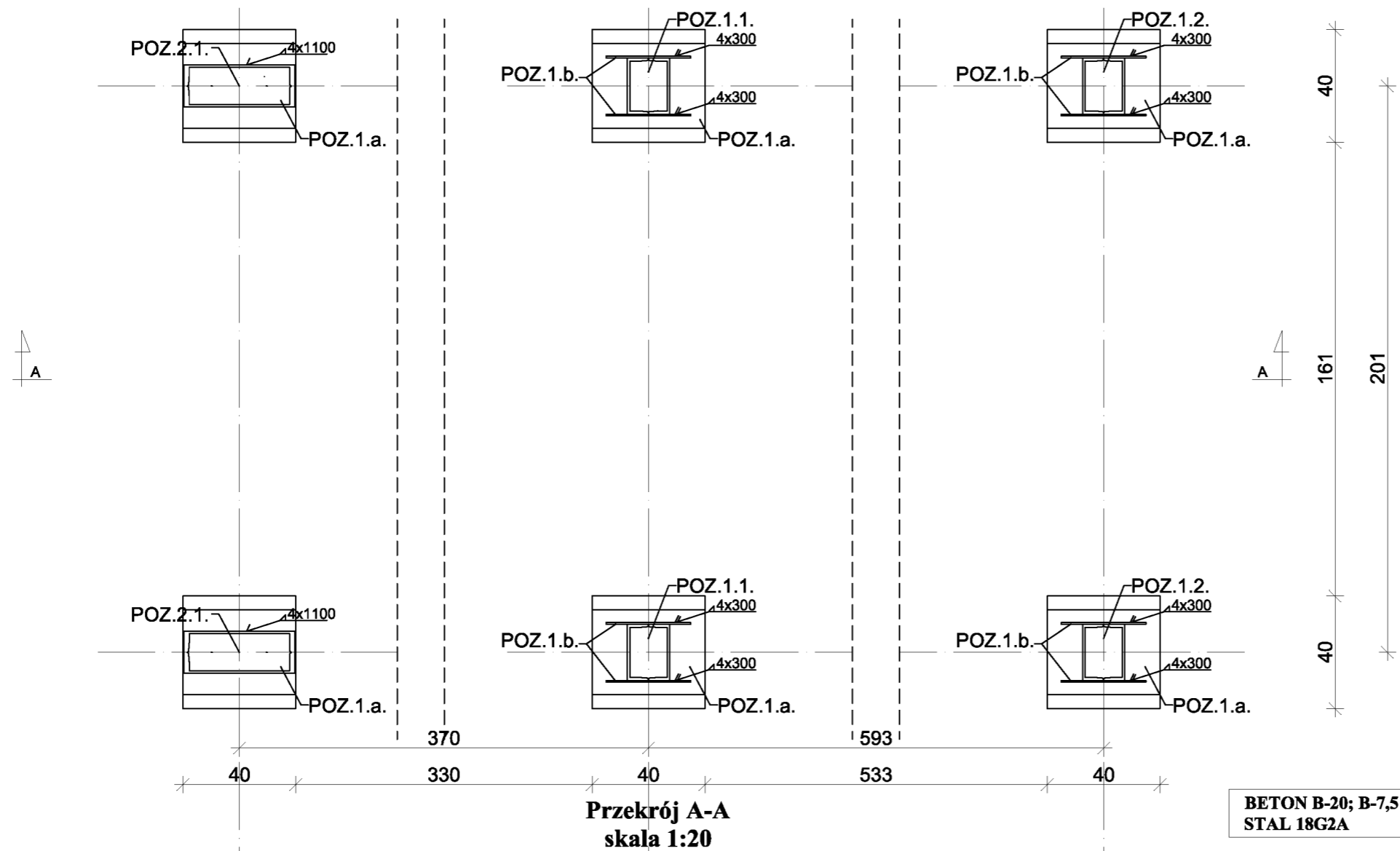
**BETON B-25**  
**STAL A-III 34GS**

Przekrój poziomy A-A  
Skala 1:20



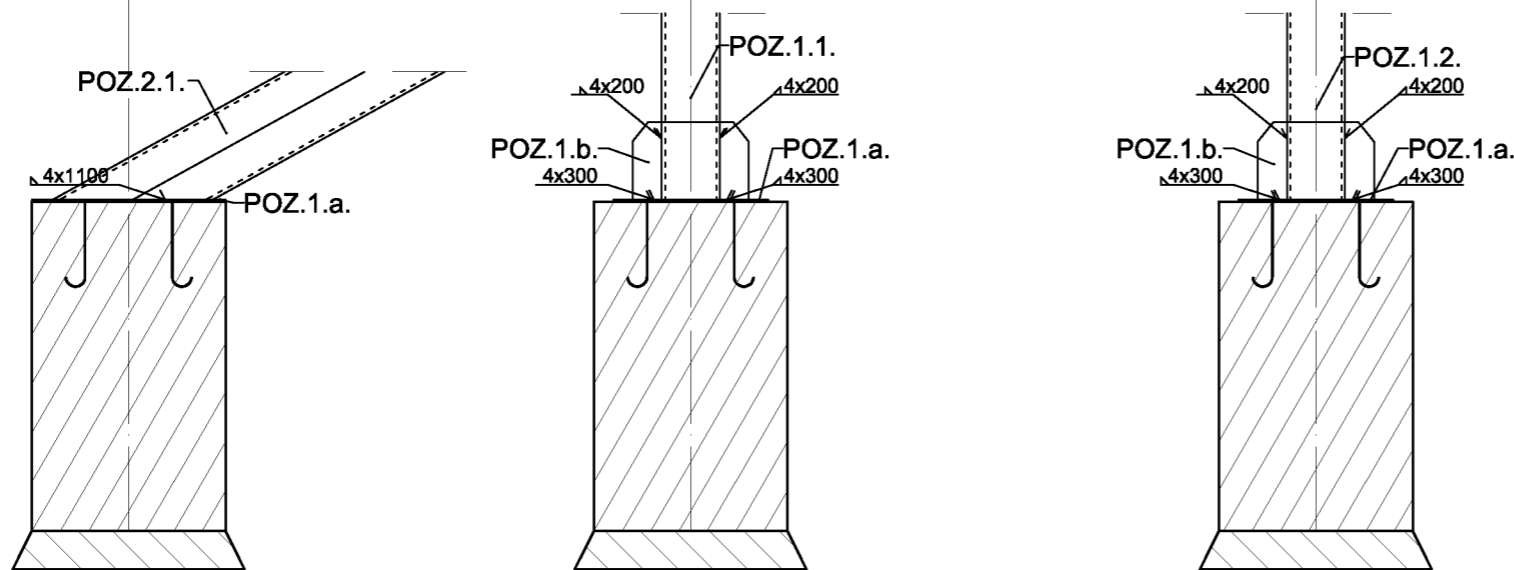
 <b>"PRO-BUD" ZAKŁAD PROJEKTOWO - BUDOWLANY</b>		ul. mjra Hubala 12; 77-300 Człuchów; tel./fax (059) 834-10-51; kom. 0606-875-561	
data opracowania: kwiecień 2011r		Nazwa opracowania: Adaptacja północnego skrzydła zamku w Człuchowie	
Inwestor: Gmina Miejska Człuchów ul. Wojska Polskiego 1 77-300 Człuchów		Adres obiektu: Człuchów dz. nr 69	
mgr inż. Bogdan Sierant Upr. AN/8346/299/81		Skala 1:20	
inż. Ewa Zagórzeńska Upr. POM/0361/OWOK/08		Nr rys. 5	
mgr inż. Małgorzat Skoczypiec			
mgr inż. Alicja Brzozowska			
Treść rys: Słup S2			


# Rzut stóp fundamentowych schodów zewnętrznych skala 1:20



**Przekrój A-A  
skala 1:20**

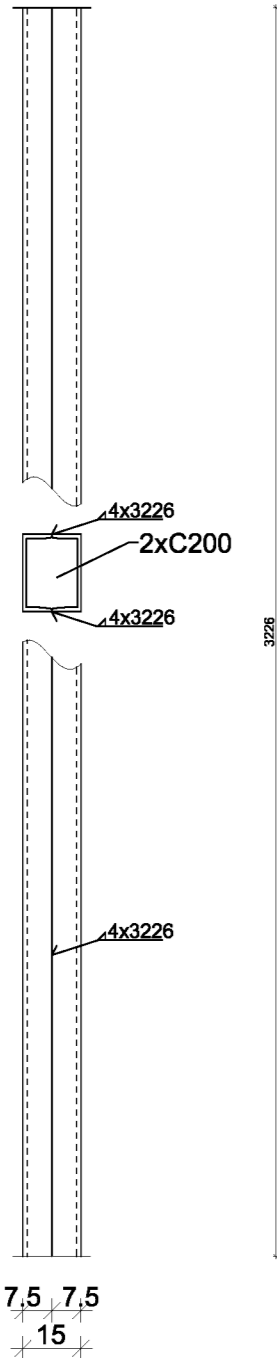
BETON B-20; B-7,5  
STAL 18G2A



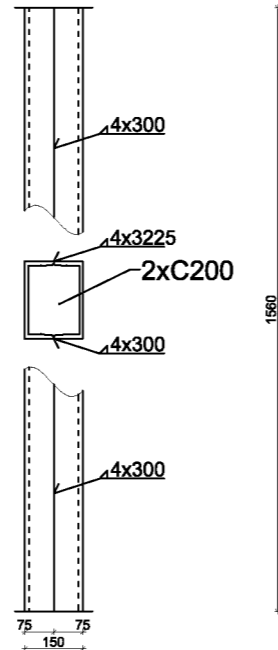
 <small>ZAKŁAD PROJEKTOWO-BUDOWLANY</small> data opracowania: kwiecień 2011r	<b>"PRO-BUD" ZAKŁAD PROJEKTOWO - BUDOWLANY</b> ul. mjr'a Hubala 12; 77-300 Człuchów; tel./fax (059) 834-10-51; kom. 0606-875-561
Inwestor: Gmina Miejska Człuchów ul. Wojska Polskiego 1 77-300 Człuchów	Nazwa opracowania: Adaptacja północnego skrzydła zamku w Człuchowie
mgr inż. Bogdan Sierant Upr. AN/8346/299/81 inż. Ewa Zagórzeńska Upr. POM/0361/OWOK/08	Adres obiektu: Człuchów dz. nr 69 Skala 1:20
mgr inż. Małgorzat Skoczypiec mgr inż. Alicja Brzozowska	Nr rys. 50
Treść rys: Rzut stóp fundamentowych schodów zewnętrznych	

# Zestawienie elementów stalowych schodów zewnętrznych- konstrukcja skala 1:20

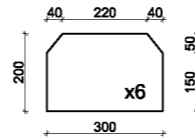
**POZ. 1.1. Słup - 2 szt**  
**L=3225mm**  
**skala 1:20**



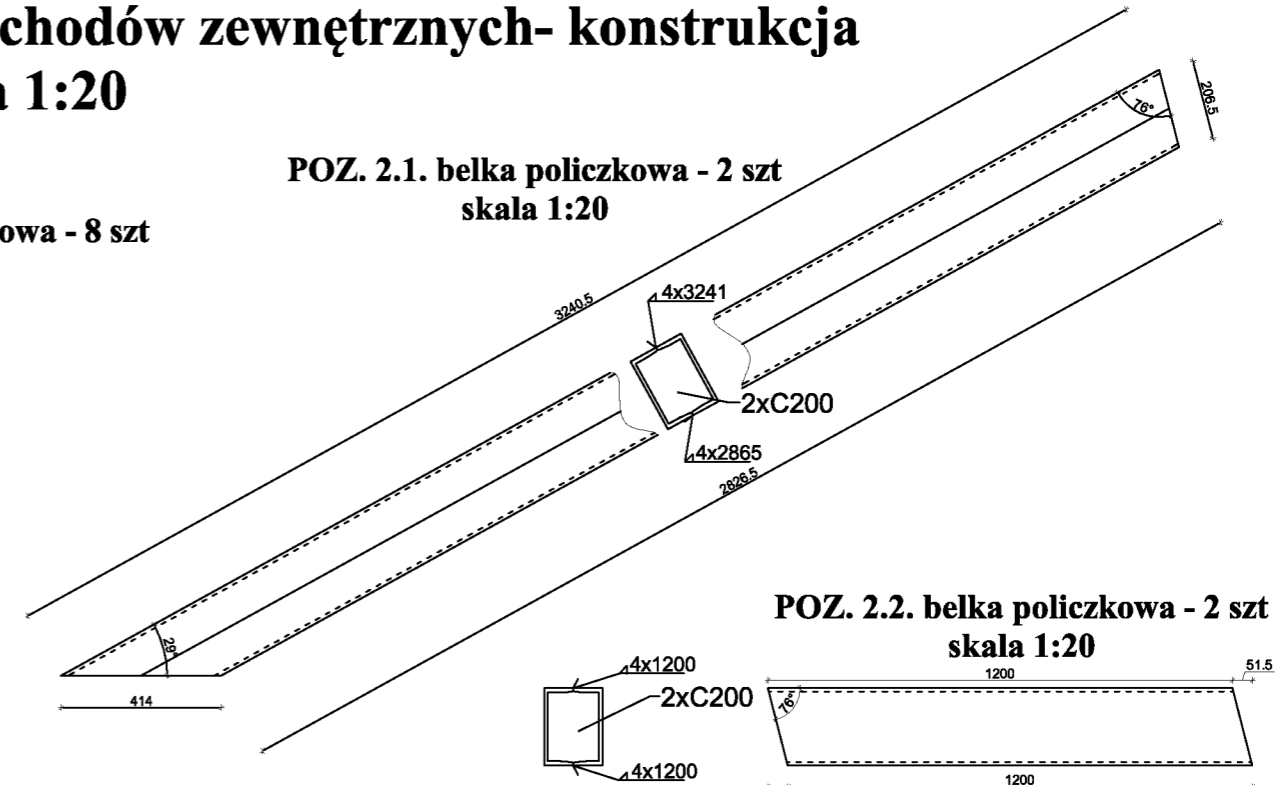
**POZ. 1.2. Słup - 2 szt**  
**L=1560mm**  
**skala 1:20**



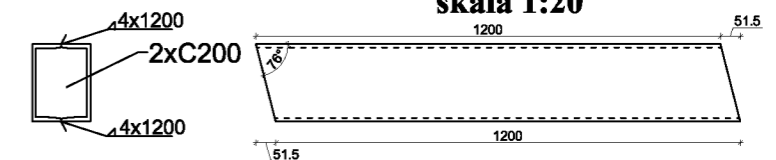
**POZ. 1.b. blacha węzłowa - 8 szt**  
**skala 1:20**



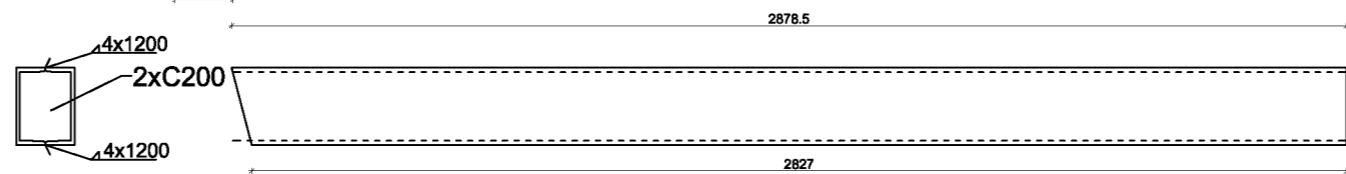
**POZ. 2.1. belka policzkowa - 2 szt**  
**skala 1:20**



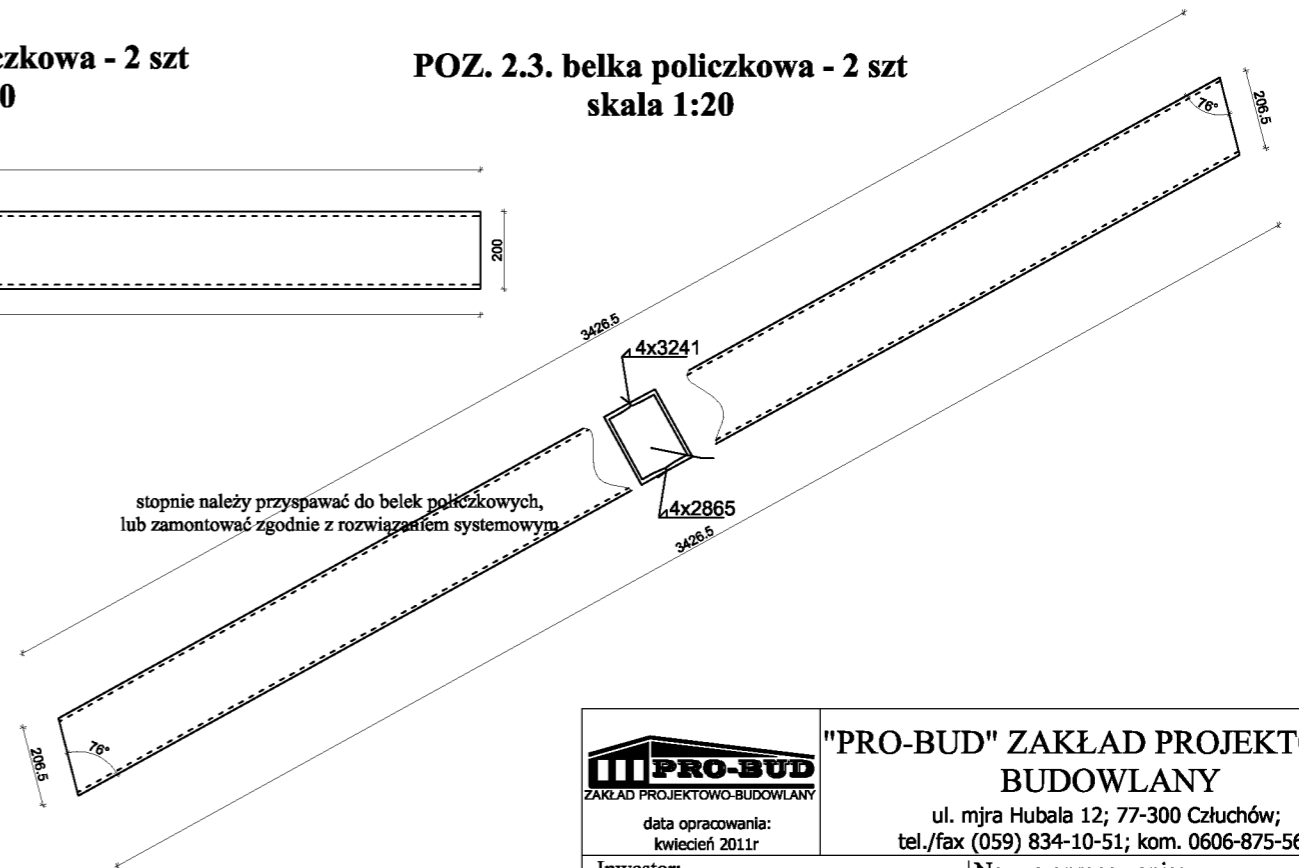
**POZ. 2.2. belka policzkowa - 2 szt**  
**skala 1:20**



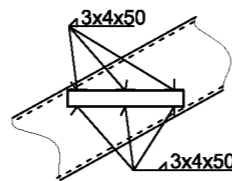
**POZ. 2.4. belka policzkowa - 2 szt**  
**skala 1:20**



**POZ. 2.3. belka policzkowa - 2 szt**  
**skala 1:20**

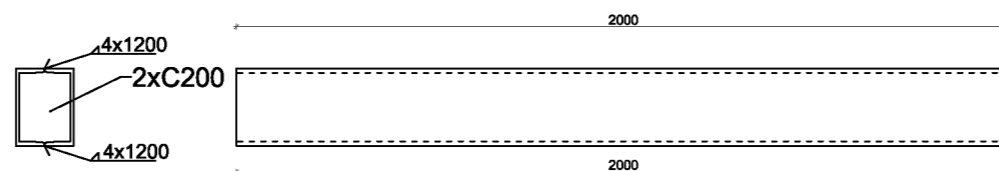


**Szczegół montażu stopnia prefabrykowanego**  
**skala 1:20**

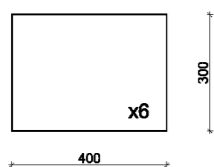



stopnie należy przyspawać do belek policzkowych,  
lub zamontować zgodnie z rozwiązaniem systemowym

**POZ. 3. rygiel - 2 szt**  
**skala 1:20**

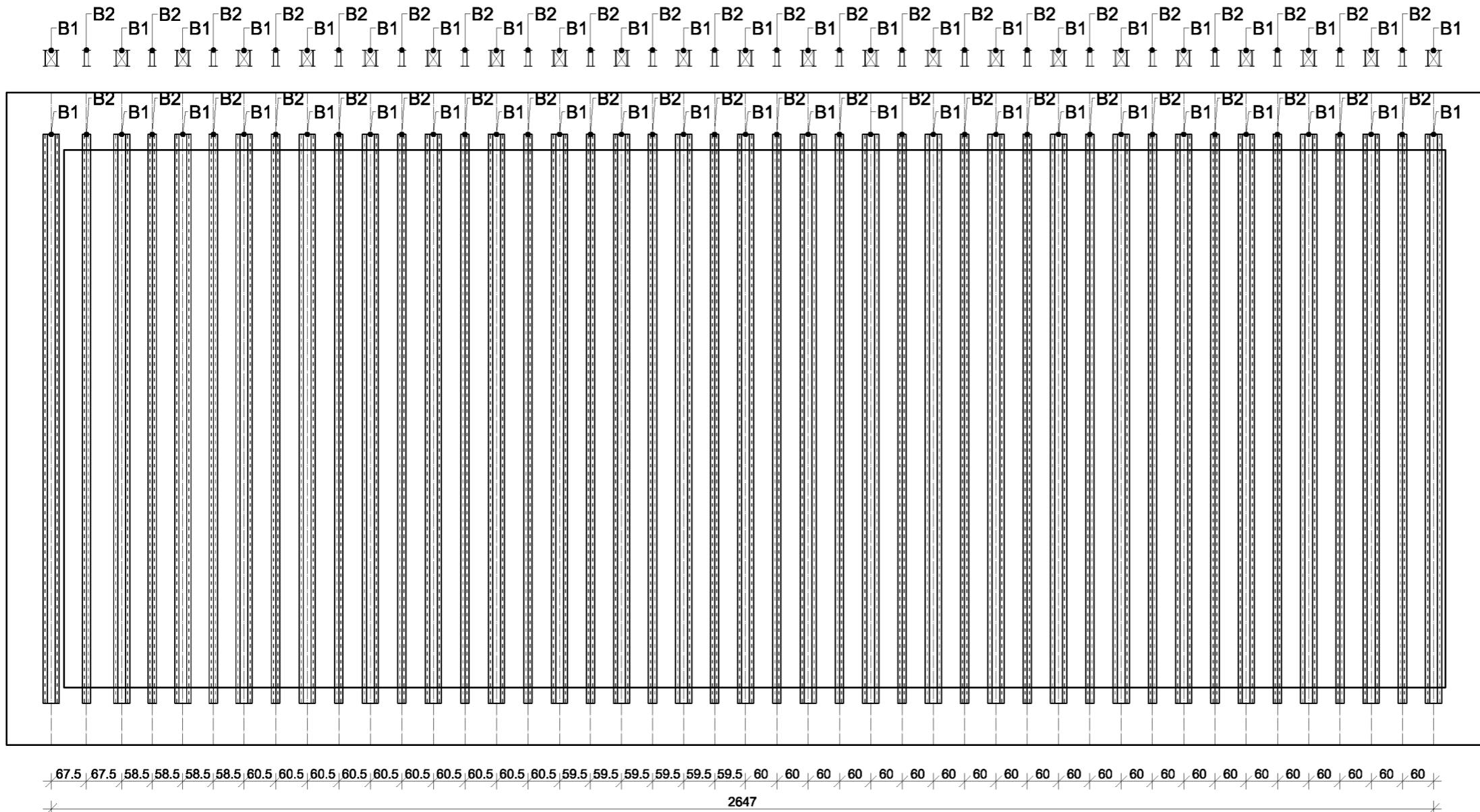


**POZ. 1.a. blacha - 6 szt**  
**skala 1:20**



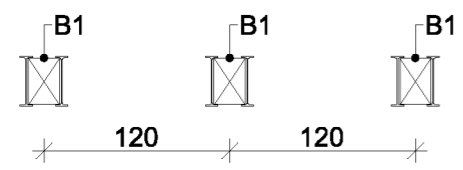
 <b>"PRO-BUD" ZAKŁAD PROJEKTOWO - BUDOWLANY</b> ul. mjra Hubala 12; 77-300 Czuchów; tel./fax (059) 834-10-51; kom. 0606-875-561	
data opracowania: kwiecień 2011r	Nazwa opracowania: Adaptacja północnego skrzydła zamku w Czuchowie
Inwestor: Gmina Miejska Czuchów Upr. AN/8346/299/81	Adres obiektu: Czuchów dz. nr 69
mgr inż. Ewa Zagórzeńska Upr. POM/0361/OWOK/08	Skala 1:20
mgr inż. Małgorzat Skoczypiec	Nr rys. 51
mgr inż. Alicja Brzozowska	
Treść rys: Zestawienie elementów stalowych schodów zewnętrznych - konstrukcja	

# WZMOCNIENIE STROPU NAD SALĄ WIDOWISKOWĄ SKALA 1:100

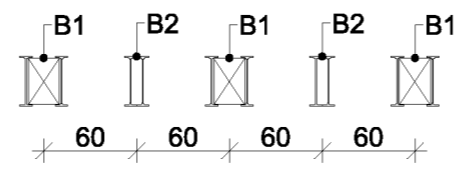



**LEGENDA:**  
**B1** - istniejące belki stropowe (belki drewniane wzmocnione dwiema belkami ażurowym 220)  
**B2** - projektowane wzmocnienie stropu dwiema belkami ażurowymi 220 o wysokości 320 cm ze stali St3S

ISTNIEJĄCE WZMOCNIENIE BELEK STROPOWYCH



PROJEKTOWANE WZMOCNIENIE BELEK STROPOWYCH

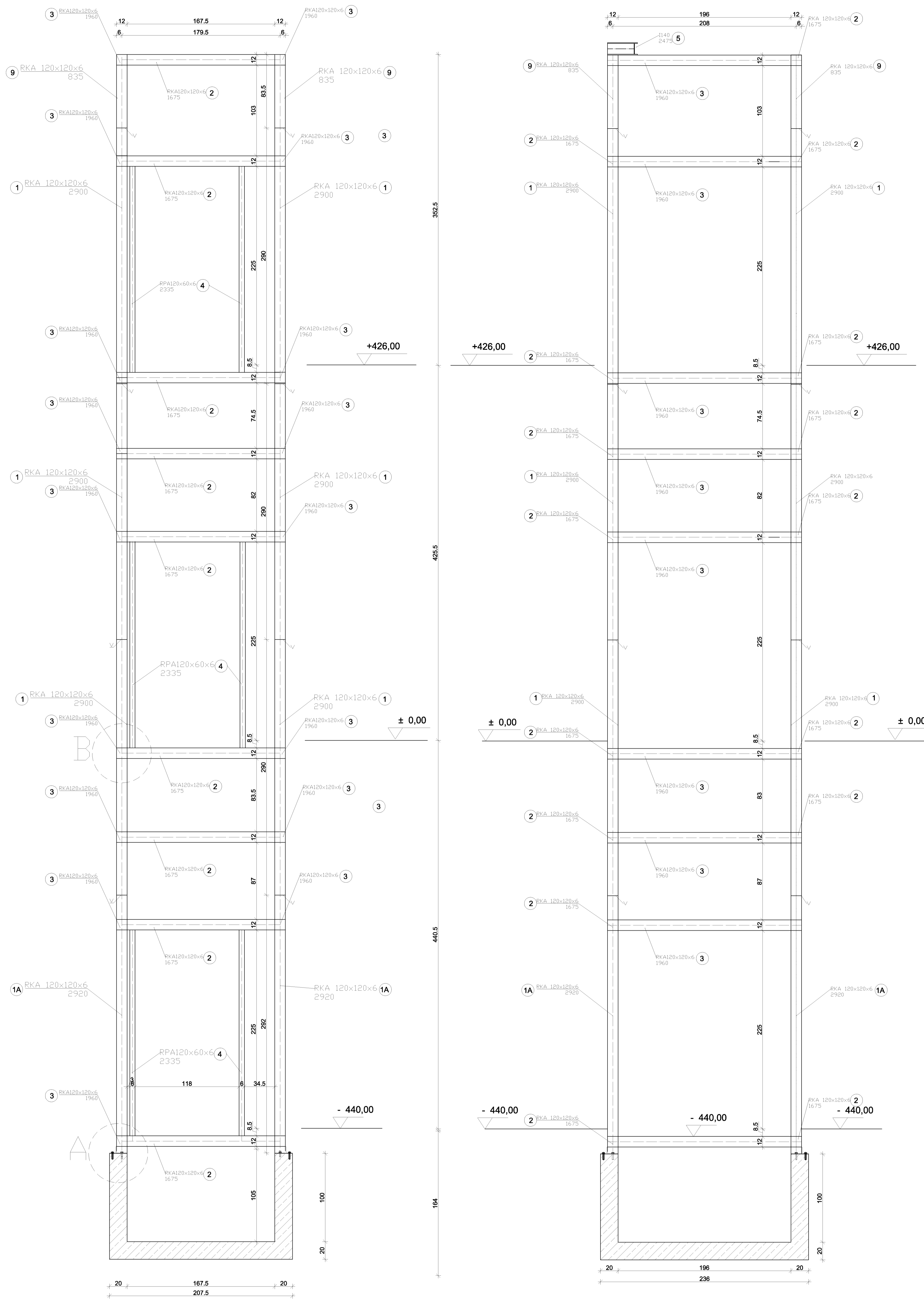


 ZAKŁAD PROJEKTOWO-BUDOWLANY data opracowania: kwiecień 2011r	<b>"PRO-BUD" ZAKŁAD PROJEKTOWO - BUDOWLANY</b> ul. mjra Hubala 12; 77-300 Człuchów; tel./fax (059) 834-10-51; kom. 0606-875-561
Inwestor: Gmina Miejska Człuchów ul. Wojska Polskiego 1 77-300 Człuchów	Nazwa opracowania: Adaptacja północnego skrzydła zamku w Człuchowie
mgr inż. Bogdan Sierant Upr. AN/8346/299/81	Adres obiektu: Człuchów dz. nr 69
inż. Ewa Zagórzkańska Upr. POM/0361/OWOK/08	Skala 1:100
mgr inż. Małgorzat Skoczypiec	Nr rys. 52
mgr inż. Alicja Brzozowska	
Treść rys: Wzmocnienie stropu nad salą widowiskową	

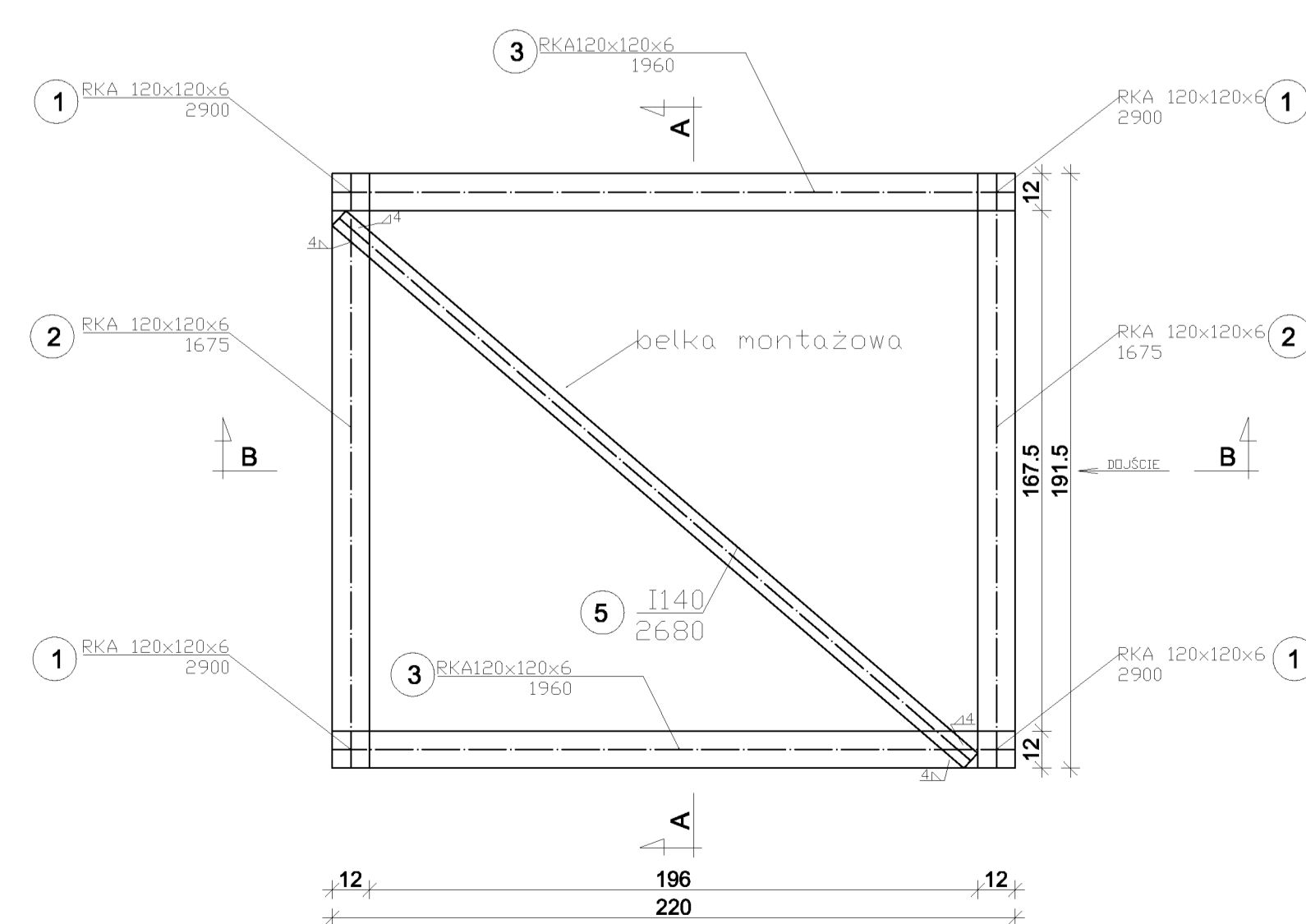


Przekrój pionowy  
szybu windy A-A  
skala 1:20

Przekrój pionowy  
szybu windy B-B  
skala 1:20

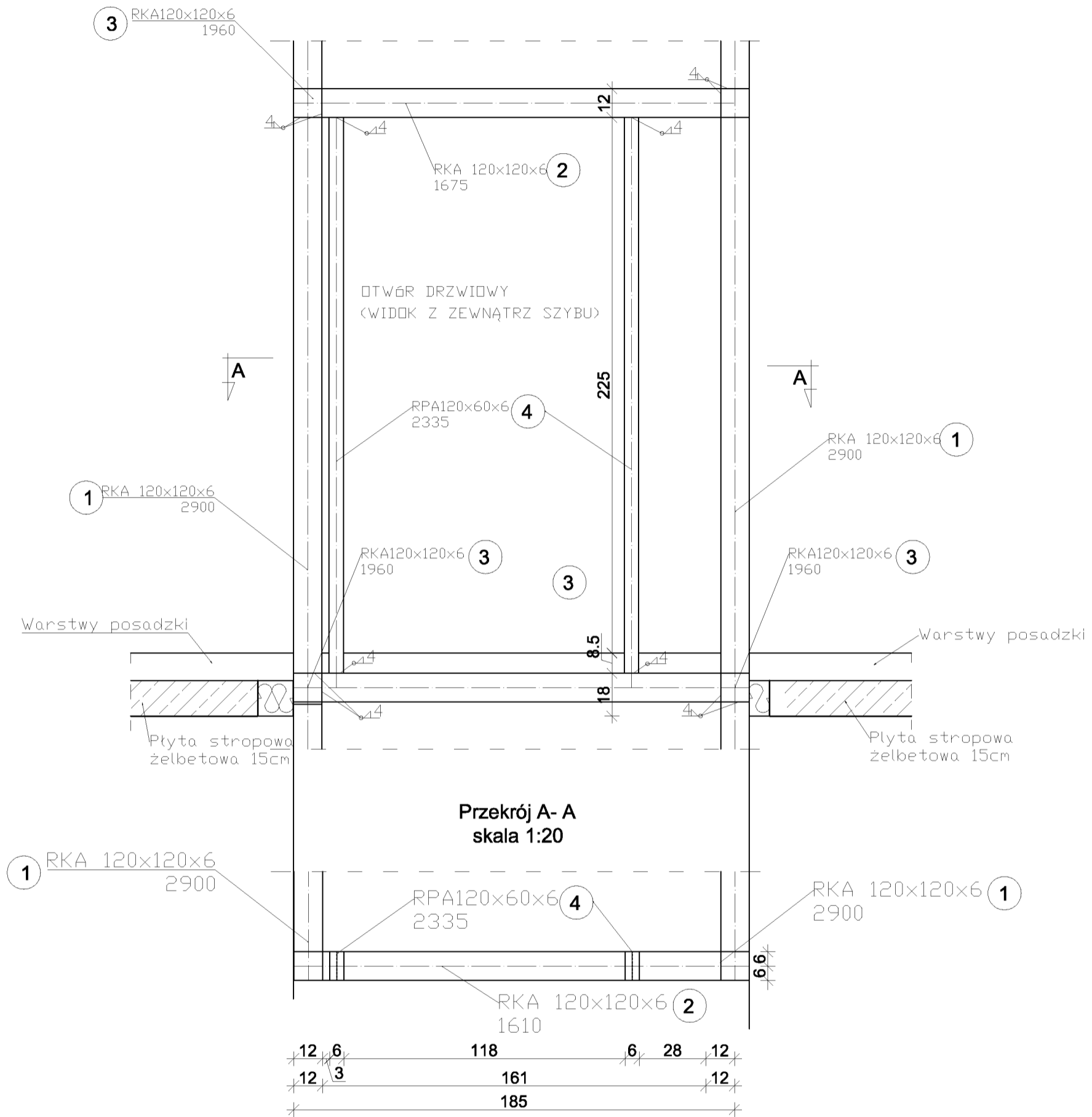



Rzut szybu windy  
skala 1:20



<b>PRO-BUD' ZAKŁAD PROJEKTOWO-BUDOWLANY</b> ul. mps. Helińskiego 12, 77-300 Cieluchów tel./fax (099) 834-10-51; kom. 0606-675-561 NIP: 142-247-50-11	
Inwestor: Gmina Miejska Cieluchów ul. Wolności 1 77-300 Cieluchów	Nazwa opracowania: Adaptacja publicznego skrzydła zamku w Cieluchowie
mgr inż. Bogdan Siemant ul. A. Mickiewicza 2/90/81 77-100 Cieluchów ul. K. Piłsudskiego ul. K. Piłsudskiego	Adres obiektu: Cieluchów dz. nr 69 Skala 1:20
mgr inż. Małgorzata Skoczyńska mgr inż. Alicja Brzezowska	Nr rys. 53
Tytuł rys.: Przekroje pionowe szybu windy	

# Szczegół wykonania otworu drzwiowego szybu windy skala 1:20



 <b>PRO-BUD</b> <small>ZAKŁAD PROJEKTOWO-BUDOWLANY</small>	<b>"PRO-BUD" ZAKŁAD PROJEKTOWO-BUDOWLANY</b> ul. m. jra Hubala 12; 77-300 Człuchów; tel./fax (059) 834-10-51; kom. 0606-875-561	
data opracowania: kwiecień 2011r		
Inwestor: Gmina Miejska Człuchów ul. Wojska Polskiego 1 77-300 Człuchów mgr inż. Bogdan Sierant Upr. AN/8346/299/81 inż. Ewa Zagórzeńska Upr. POM/0361/OWOK/08	Nazwa opracowania: Adaptacja północnego skrzydła zamku w Człuchowie	Adres obiektu: Człuchów dz. nr 69
mgr inż. Małgorzat Skoczypiec		Skala 1:20
mgr inż. Alicja Brzozowska		Nr rys. 54
Treść rys: Szczegół wykonania otworu drzwiowego szybu windy		

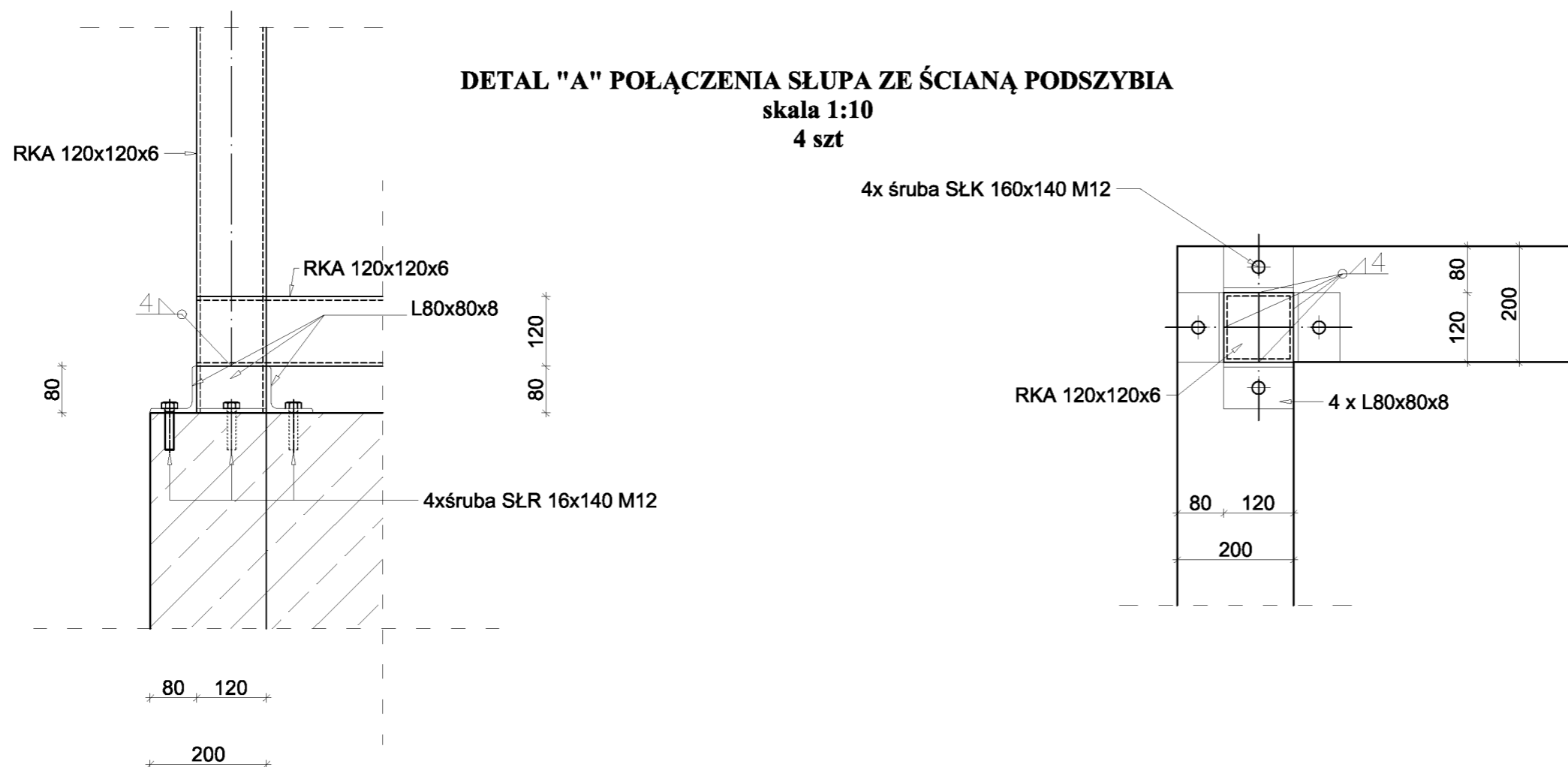
# DETALE "A" i "B" WINDY

## skala 1:10

### DETAL "A" POŁĄCZENIA SŁUPA ZE ŚCIANĄ PODSZYBIA

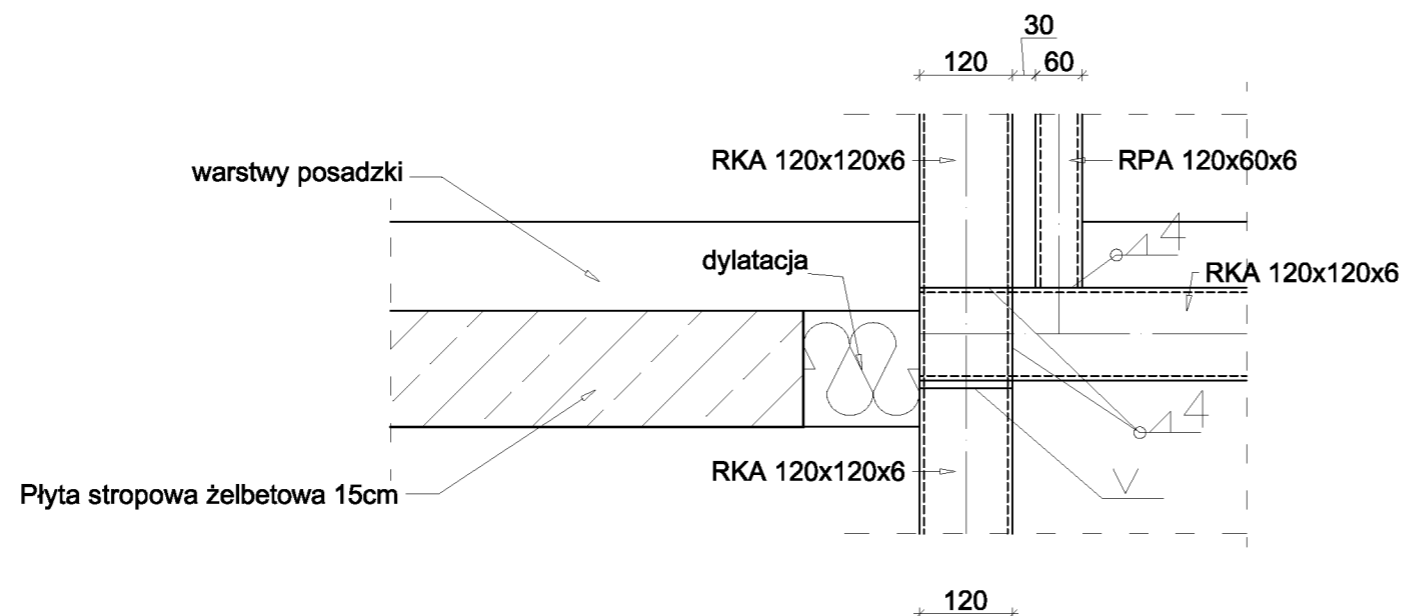
skala 1:10

4 szt



### DETAL "B" POŁĄCZENIA SŁUPA Z PODESTEM

skala 1:10



data opracowania:  
kwiecień 2011r

"PRO-BUD" ZAKŁAD PROJEKTOWO -  
BUDOWLANY

ul. mjra Hubala 12; 77-300 Człuchów;  
tel./fax (059) 834-10-51; kom. 0606-875-561

Inwestor:  
Gmina Miejska Człuchów  
ul. Wojska Polskiego 1  
77-300 Człuchów

Nazwa opracowania:  
Adaptacja północnego skrzydła zamku  
w Człuchowie

mgr inż. Bogdan Sierant  
Upr. AN/8346/299/81

Adres obiektu:  
Człuchów dz. nr 69

inż. Ewa Zagórzńska  
Upr. POM/0361/OWOK/08

Skala 1:10

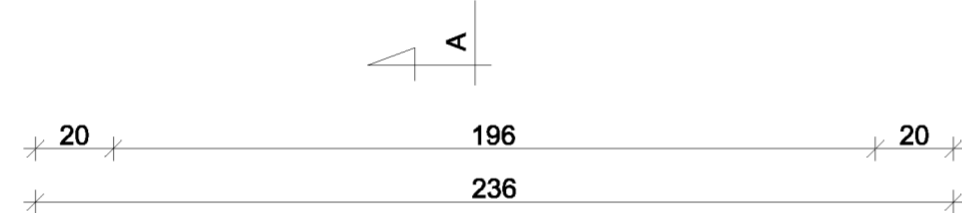
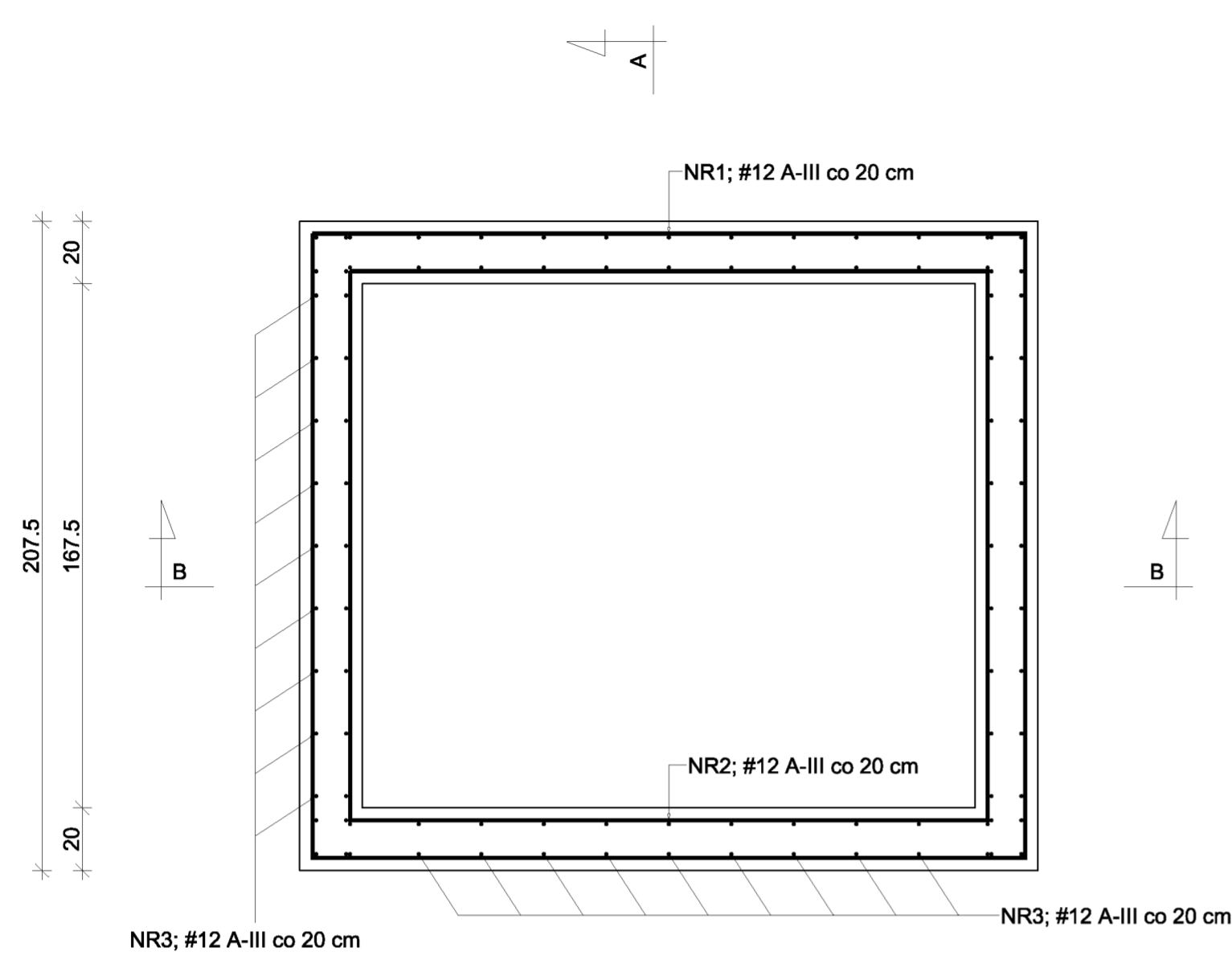
mgr inż. Małgorzat Skoczypiec

Nr rys. 55

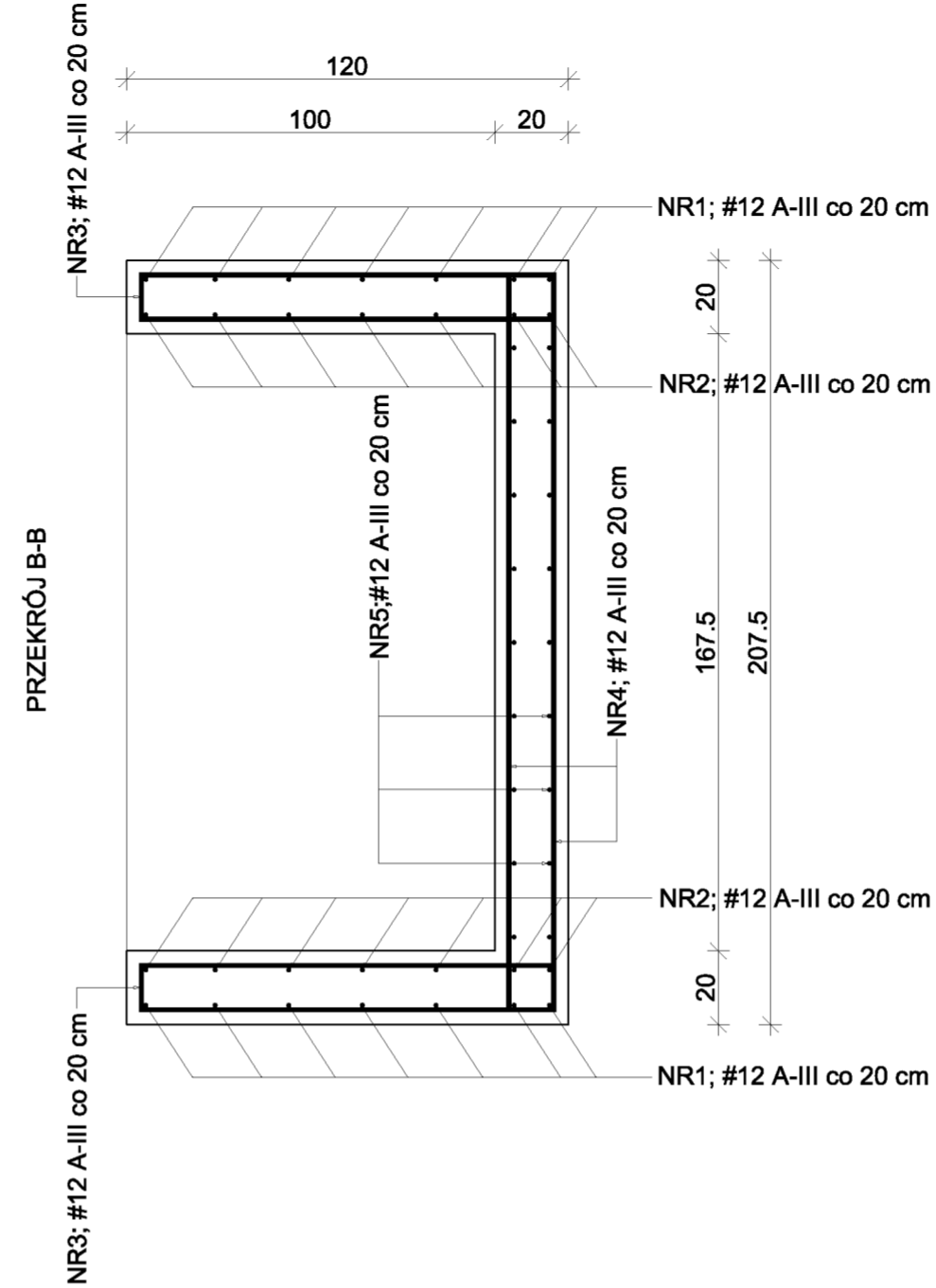
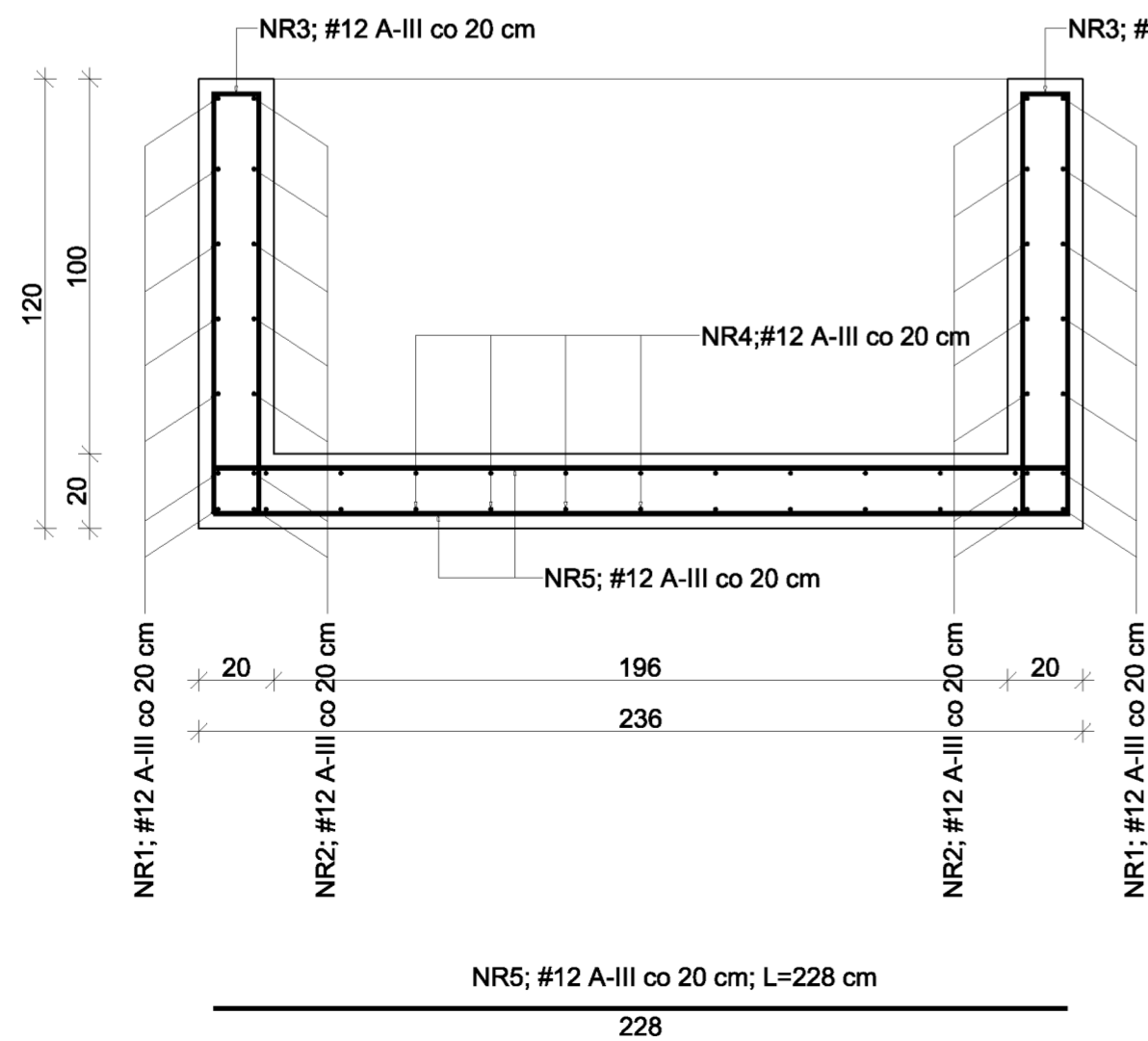
mgr inż. Alicja Brzozowska

Treść rys:  
Detal "A" połączenie słupa ze ścianą podszycia  
Detal "B" połączenie słupa z podestem

**FUNDAMENT POD DŹWIG - FD**  
**SKALA 1:20**  
**1 element**

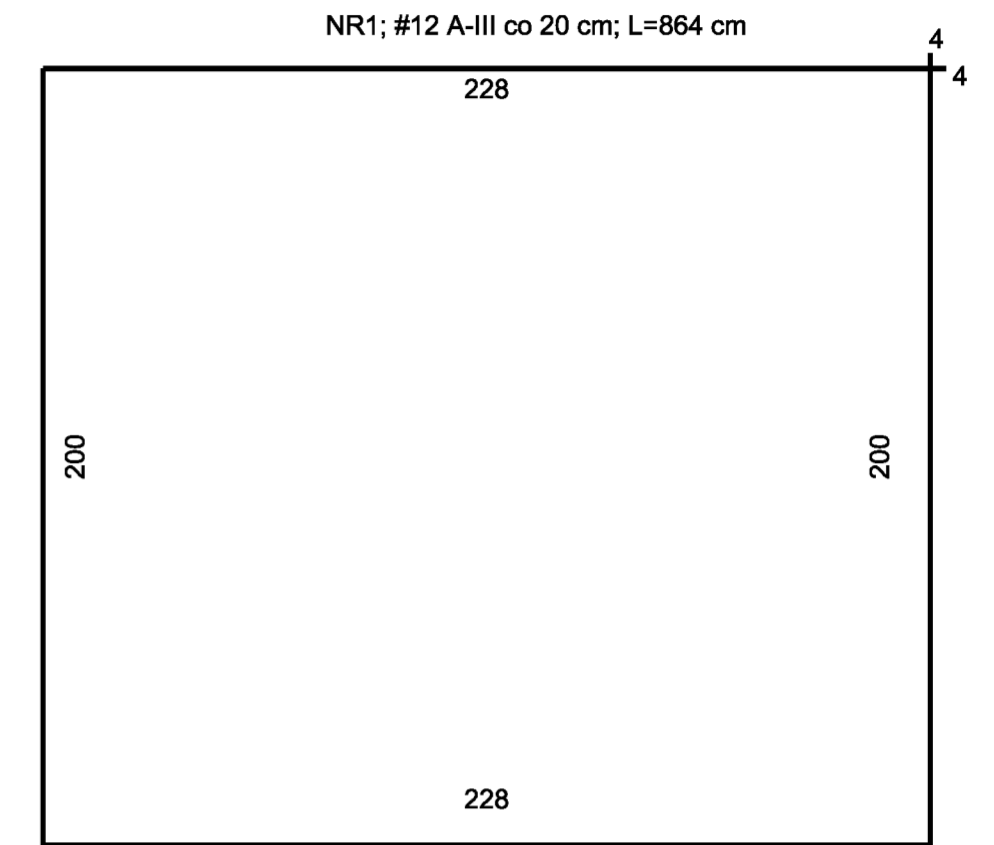


PRZEKRÓJ A-A

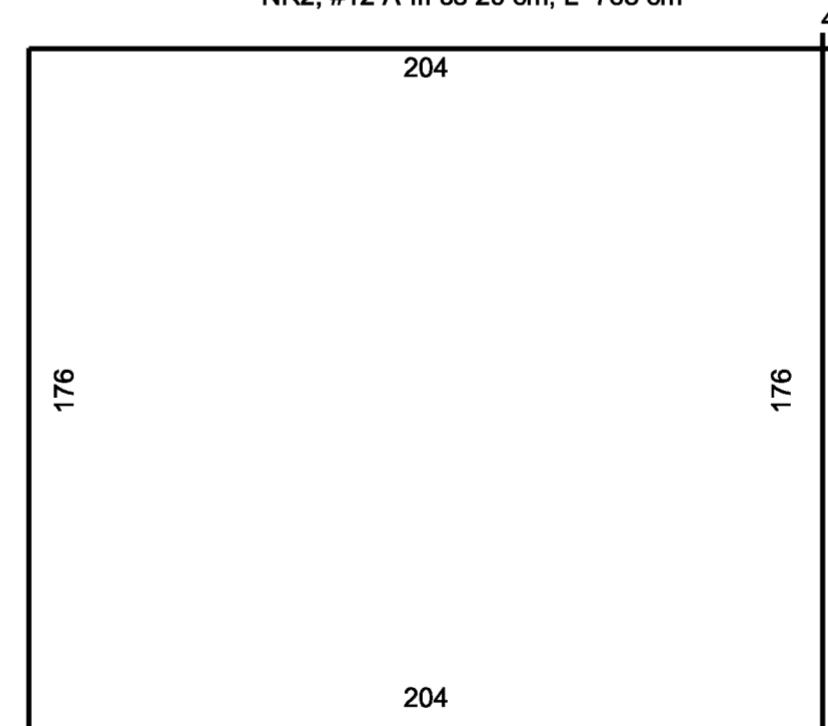


PRZEKRÓJ B-B

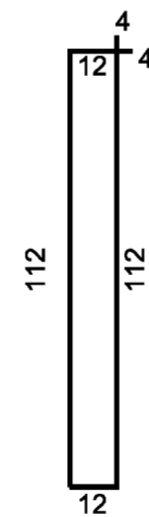
NR4; #12 A-III co 20 cm; L=200 cm



NR2; #12 A-III co 20 cm; L=768 cm



NR3; #12 A-III co 20 cm; L=256 cm



**BETON B-25**  
**STAL A-III 34GS**

 <b>"PRO-BUD" ZAKŁAD PROJEKTOWO - BUDOWLANY</b> ul. m. Hubala 12; 77-300 Człuchów; tel./fax (059) 834-10-51; kom. 0606-875-561	
data opracowania: kwiecień 2011r	Nazwa opracowania: Adaptacja północnego skrzydła zamku w Człuchowie
Inwestor: Gmina Miejska Człuchów ul. Wojska Polskiego 1 77-300 Człuchów	Adres obiektu: Człuchów dz. nr 69
mgr inż. Bogdan Sierant Upr. AN/8346/299/81 inż. Ewa Zagórzkańska Upr. POM/0361/OWOK/08	Skala 1:20
mgr inż. Małgorzat Skoczypiec mgr inż. Alicja Brzozowska	Nr rys. 56
Treść rys: Fundament pod dźwig - FD	

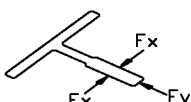
# DŹWIG OSZKLONY - DANE TECHNICZNE 1

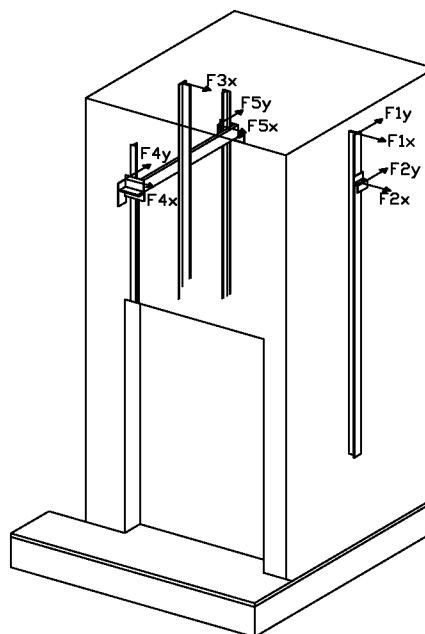
## SKALA 1:100

GŁÓWNE PARAMETRY	
Udźwig nominalny:	630 kg
	8 Osoby
Prędkość:	1 m/s
Przejazd:	6 m
Ilość przystanków:	3
Ilość dojców:	4
Napięcie elektryczne: 380 V	
Nr fazy:	
Częstotliwość: 50 Hz	
Moc oświetleniowa: 220 V	
Moc: 4.44 kW	
6 HP	
Prąd nominalny: 7 A	
Prąd startowy: 15 A	
Max waga kabiny+ramy: 965 kg	
Typ sterowania: COLEC-SELEC SIMPLEX	

UDZWIG W DaN			
P1:	5120 daN	P6:	daN
P2:	daN	P7:	daN
P3:	1667 daN	P8:	daN
P4:	3190 daN	P9:	daN
P5:	daN	P10:	daN
F1x:±	10 daN	F4x:±	25 daN
F1y:±	275 daN	F4y:±	140 daN
F2x:±	20 daN	F5x:±	25 daN
F2y:±	275 daN	F5y:±	170 daN
F3x:±	300 daN		

UWAGI
- Wszystkie warunki zawarte w dokumencie 'Praca i dostawa płatne przez klienta' muszą być spełnione

OBCIĄŻENIE NA PROWADNICACH

F <sub>x</sub> : 33 daN
F <sub>y</sub> : 52 daN



### "PRO-BUD" ZAKŁAD PROJEKTOWO - BUDOWLANY

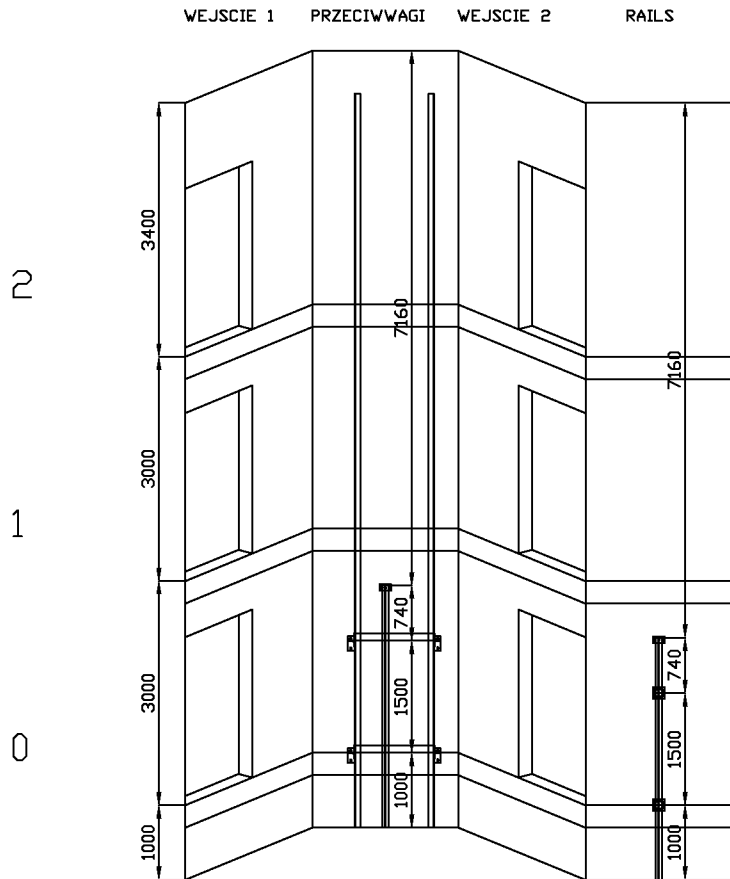
ul. mjra Hubala 12; 77-300 Człuchów;  
tel./fax (059) 834-10-51; kom. 0606-875-561

<b>Investor:</b> Gmina Miejska Człuchów ul. Wojska Polskiego 1 77-300 Człuchów mgr inż. Bogdan Sierant Upr. AN/8346/299/81 inż. Ewa Zagórzeńska Upr. POM/0361/OWOK/08 mgr inż. Małgorzat Skoczypiec mgr inż. Alicja Brzozowska	<b>Nazwa opracowania:</b> Adaptacja północnego skrzydła zamku w Człuchowie  <b>Adres obiektu:</b> Człuchów dz. nr 69  <b>Skala 1:100</b>  <b>Nr rys. 57</b>
---	--

Treść rys:  
Dźwig oszklony - dane techniczne 1

# DŹWIG OSZKLONY - DANE TECHNICZNE 2

## SKALA 1:100



ODLEGLOSC = 2  
 WYSOKOSC PODNOSZENIA = 6000 mm  
 MAX WSPORNIKOW = 2500 mm



data opracowania:  
kwiecień 2011r

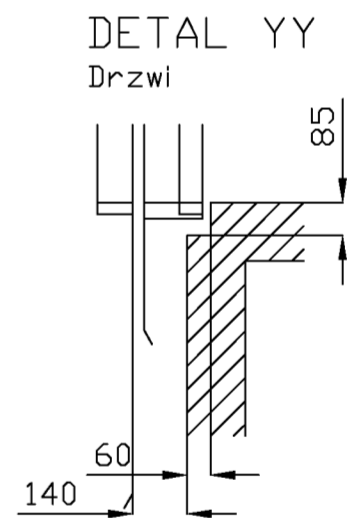
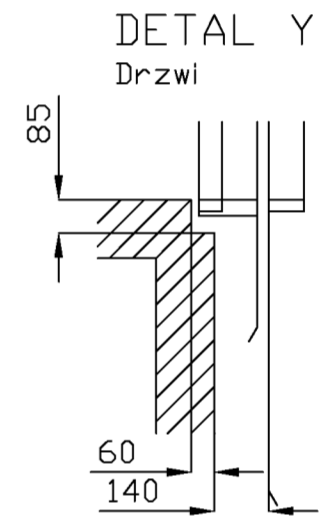
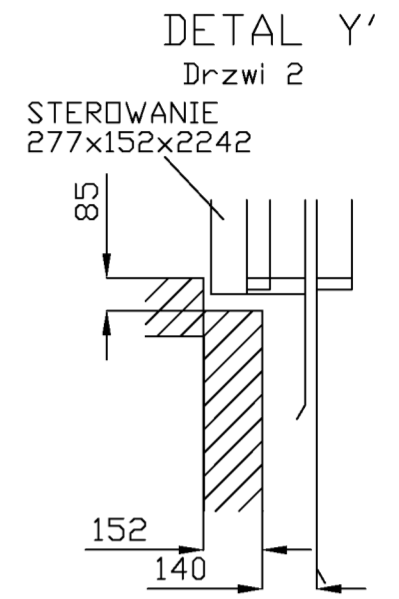
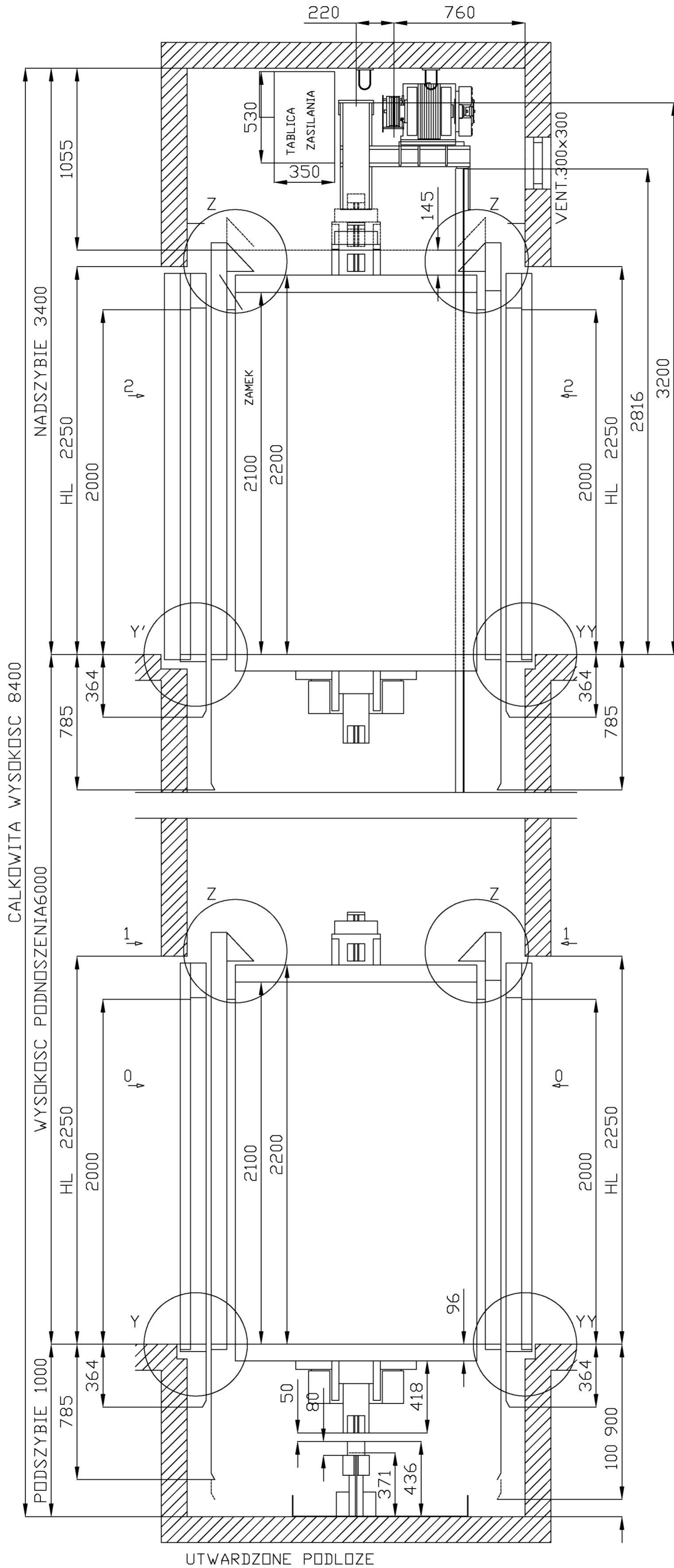
**"PRO-BUD" ZAKŁAD PROJEKTOWO -  
BUDOWLANY**


ul. mjra Hubala 12; 77-300 Człuchów;  
tel./fax (059) 834-10-51; kom. 0606-875-561

Inwestor: Gmina Miejska Człuchów ul. Wojska Polskiego 1 77-300 Człuchów		Nazwa opracowania: Adaptacja północnego skrzydła zamku w Człuchowie	
mgr inż. Bogdan Sierant Upr. AN/8346/299/81		Adres obiektu: Człuchów dz. nr 69	
inż. Ewa Zagórzeńska Upr. POM/0361/OWOK/08		Skala 1:100	
mgr inż. Małgorzat Skoczypiec		Nr rys. 58	
mgr inż. Alicja Brzozowska			

Treść rys:  
Dźwig oszklony - dane techniczne 2

**DŹWIG OSZKLONY - PIONOWY PRZEKRÓJ KABINY**  
**SKALA 1:20**



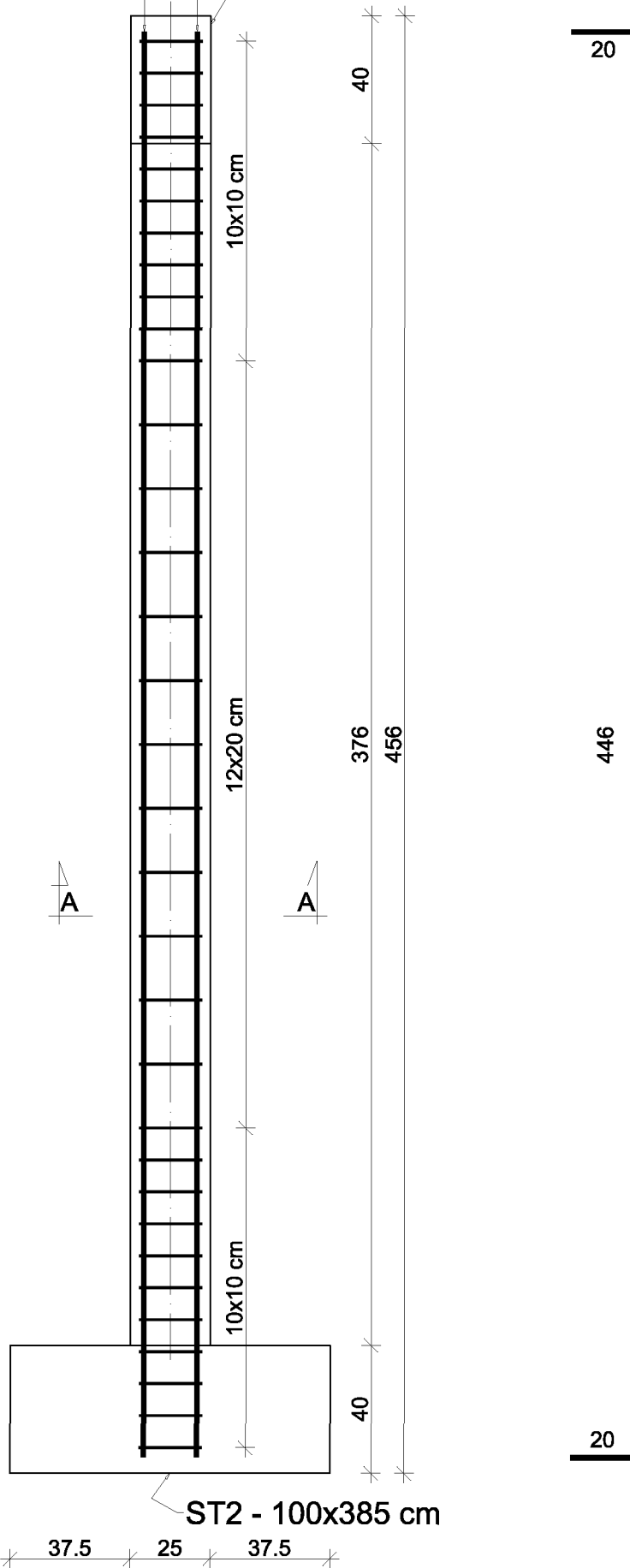
 ZAKŁAD PROJEKTOWO-BUDOWLANY data opracowania: kwiecień 2011r	"PRO-BUD" ZAKŁAD PROJEKTOWO-BUDOWLANY ul. m.ira Hubala 12; 77-300 Człuchów; tel./fax (059) 834-10-51; kom. 0606-875-561	
	Inwestor: Gmina Miejska Człuchów ul. Wojska Polskiego 1 77-300 Człuchów	Nazwa opracowania: Adaptacja północnego skrzydła zamku w Człuchowie
mgr inż. Bogdan Sierant Upr. AN/8346/299/81 inż. Ewa Zagórzńska Upr. POM/0361/OWOK/08	mgr inż. Małgorzat Skoczypiec	Adres obiektu: Człuchów dz. nr 69 Skala 1:20
mgr inż. Alicja Brzozowska	Nr rys. 59	
Treść rys: Dźwig oszklony - pionowy przekrój kabiny		

NR 1; 4#16 A-III

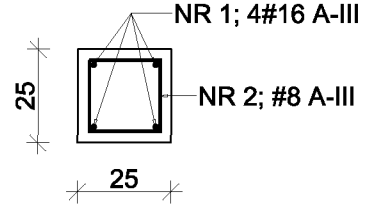
P3 - 25x40 cm

NR 1; 4#16 A-III; L=486 cm

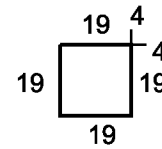
**SŁUP S 3**  
**SKALA 1:20**  
**2 elementy**




Przekrój poziomy A-A  
Skala 1:20



NR 2; 33#8 A-III co 10 i 20 cm;  
L=84 cm

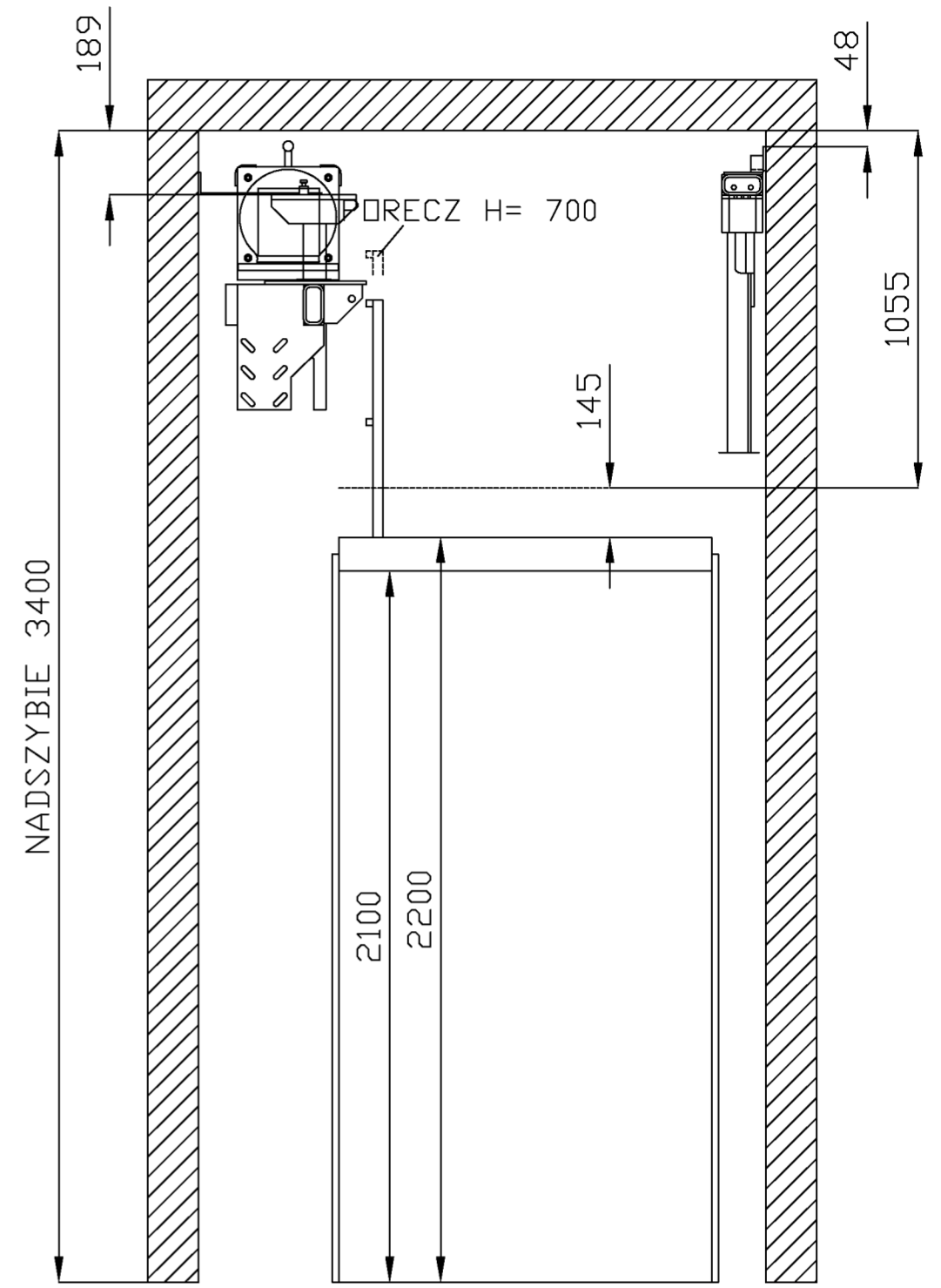
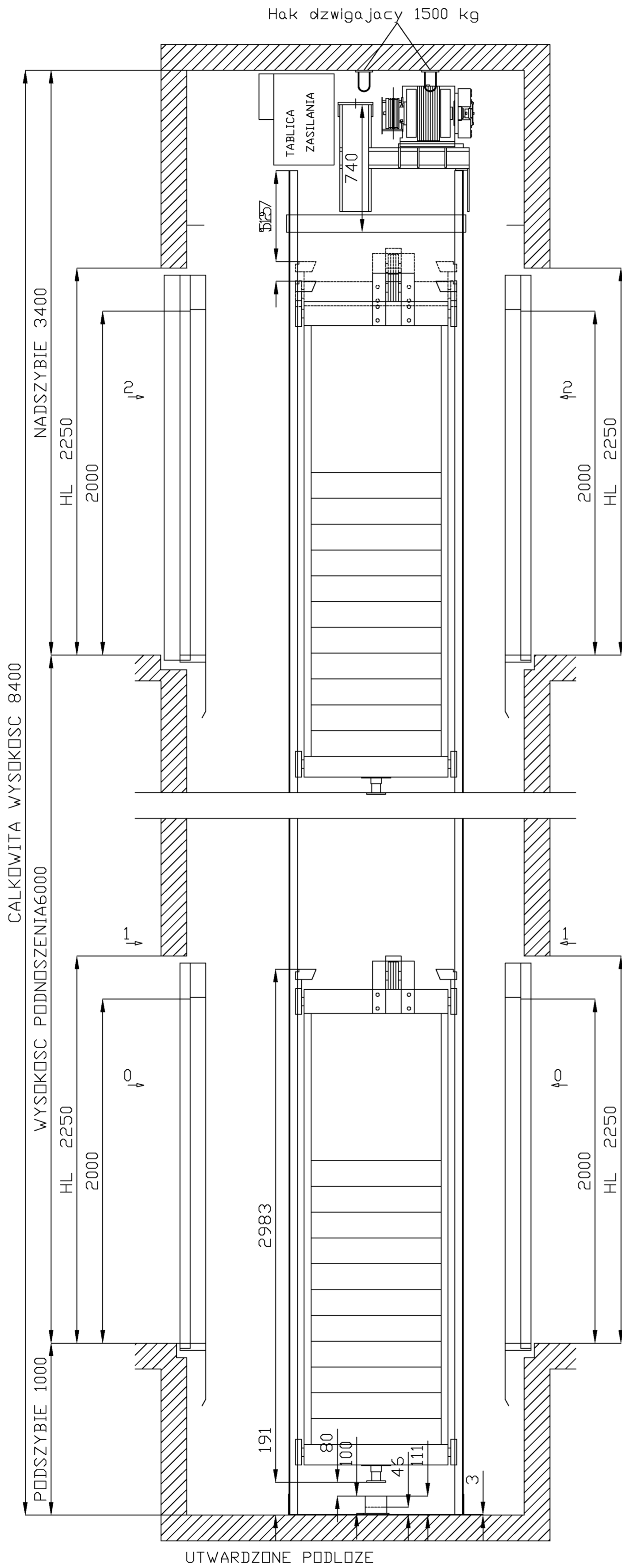



**BETON B-25**  
**STAL A-III 34GS**

	<p><b>"PRO-BUD" ZAKŁAD PROJEKTOWO - BUDOWLANY</b> ul. mjr Hubala 12; 77-300 Człuchów; tel./fax (059) 834-10-51; kom. 0606-875-561</p>		<p>Adres obiektu: Człuchów dz. nr 69</p>	
	<p>data opracowania: kwiecień 2011r</p>		<p>Skala 1:20</p>	
<p>Investor: Gmina Miejska Człuchów ul. Wojska Polskiego 1 77-300 Człuchów</p>		<p>Nazwa opracowania: Adaptacja północnego skrzydła zamku w Człuchowie</p>		<p>Nr rys. 6</p>
<p>mgr inż. Bogdan Sierant Upr. AN/8346/299/81</p>		<p>mgr inż. Ewa Zagórzajska Upr. POM/0361/OWOK/08</p>		
<p>mgr inż. Małgorzat Skoczypiec</p>		<p>mgr inż. Alicja Brzozowska</p>		<p>Treść rys: Słup S3</p>



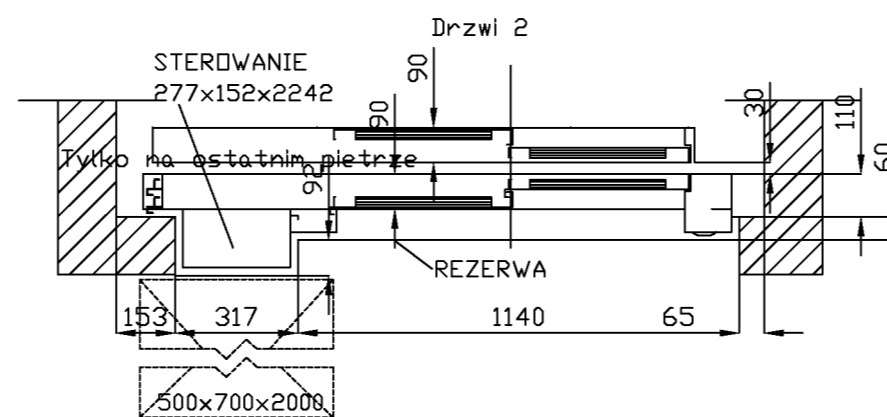
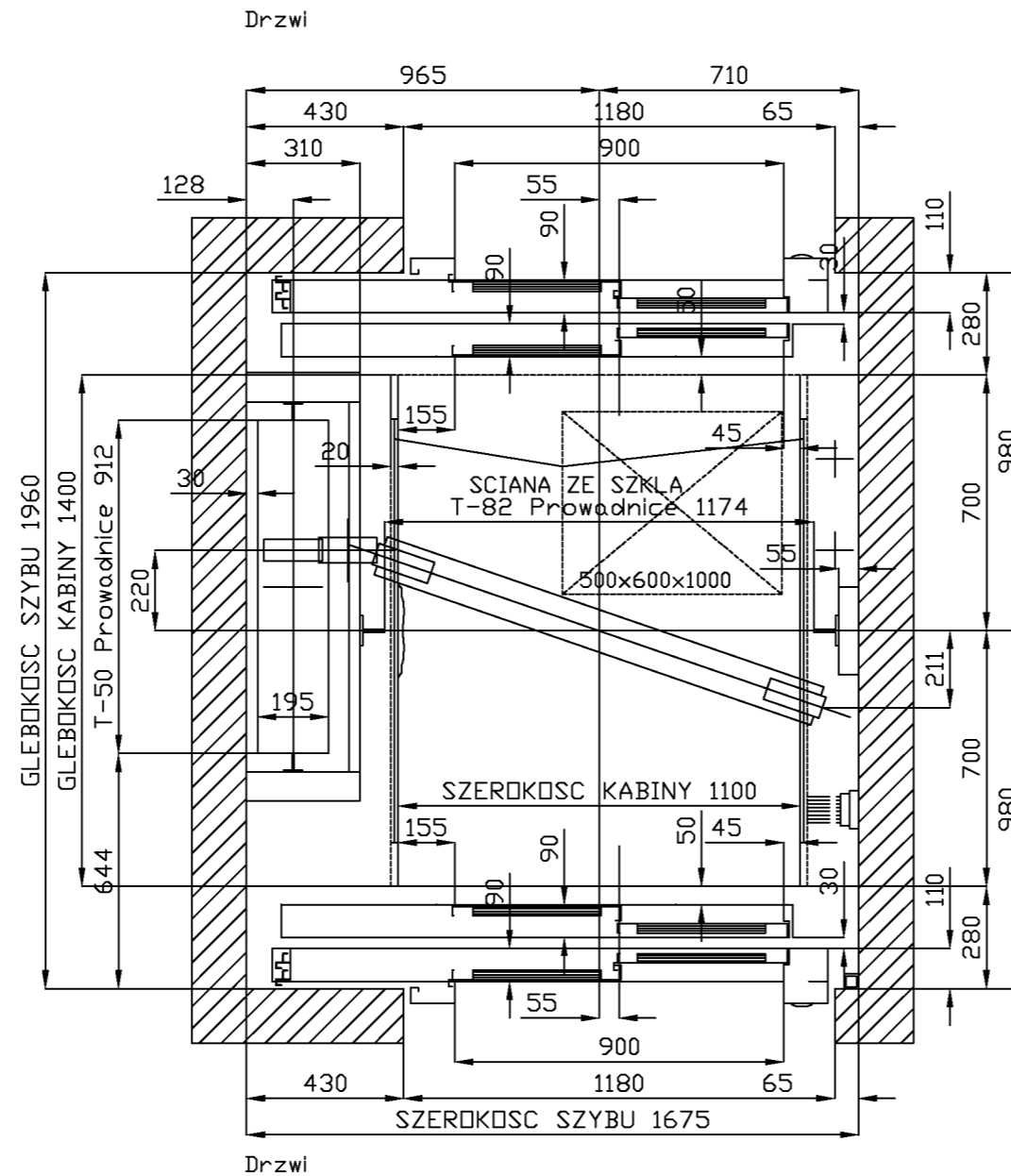
**DŹWIG OSZKLONY - PIONOWY PRZEKRÓJ PRZECIWWAGI**  
**SKALA 1:20**



 <small>ZAKŁAD PROJEKTOWO-BUDOWLANY</small> data opracowania: kwiecień 2011r	<b>"PRO-BUD" ZAKŁAD PROJEKTOWO - BUDOWLANY</b> ul. m.ira Hubala 12; 77-300 Człuchów; tel./fax (059) 834-10-51; kom. 0606-875-561	
	Inwestor: Gmina Miejska Człuchów ul. Wojska Polskiego 1 77-300 Człuchów	Nazwa opracowania: Adaptacja północnego skrzydła zamku w Człuchowie
mgr inż. Bogdan Sierant Upr. AN/8346/299/81 inż. Ewa Zagórzńska Upr. POM/0361/OWOK/08		Skala 1:20
mgr inż. Małgorzat Skoczyliec mgr inż. Alicja Brzozowska		Nr rys. 60
Treść rys: Dźwig oszklony - pionowy przekrój przeciwwagi		

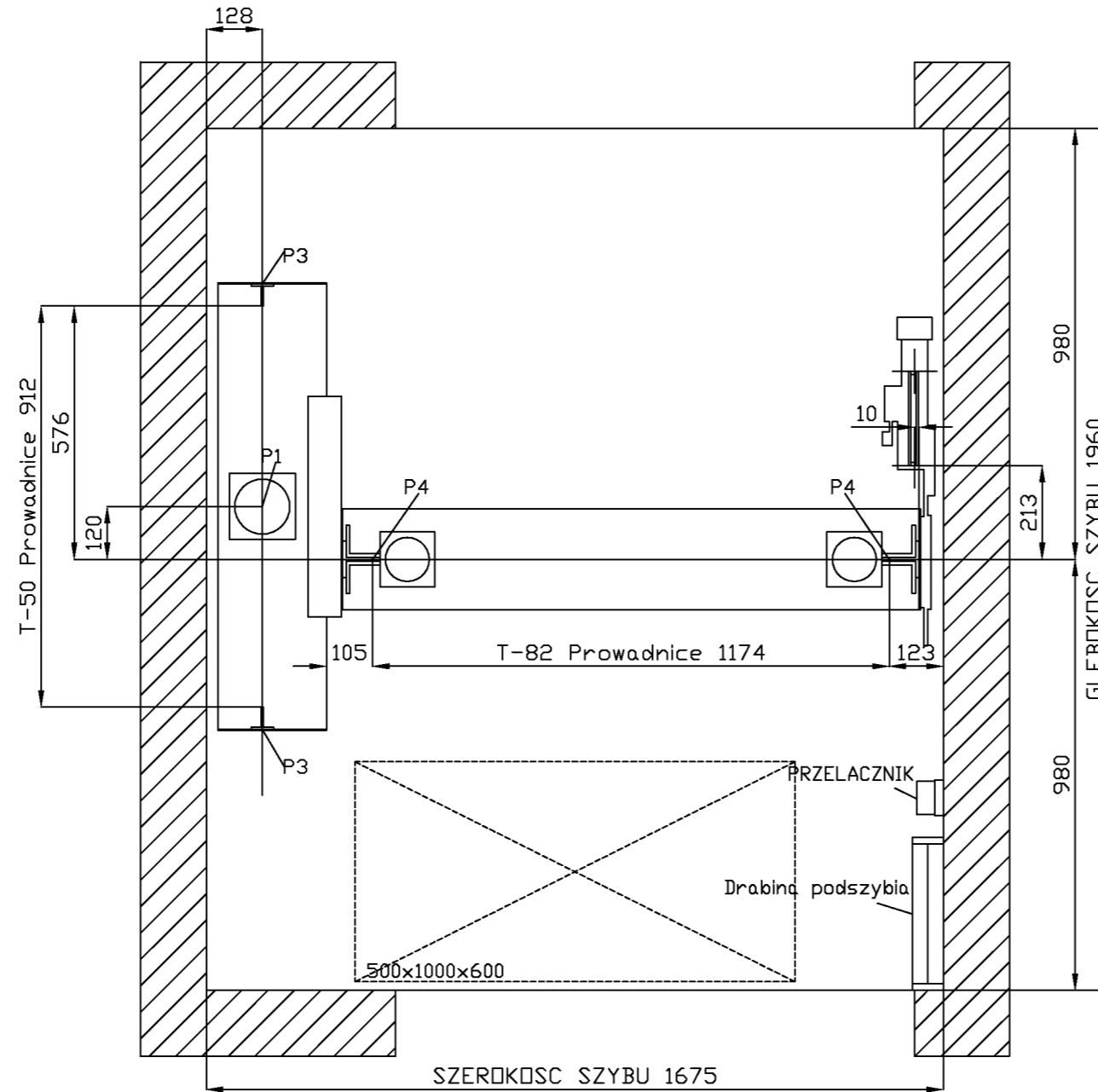
# DŹWIG OSZKLONY - PLAN SZYBU

## SKALA 1:20



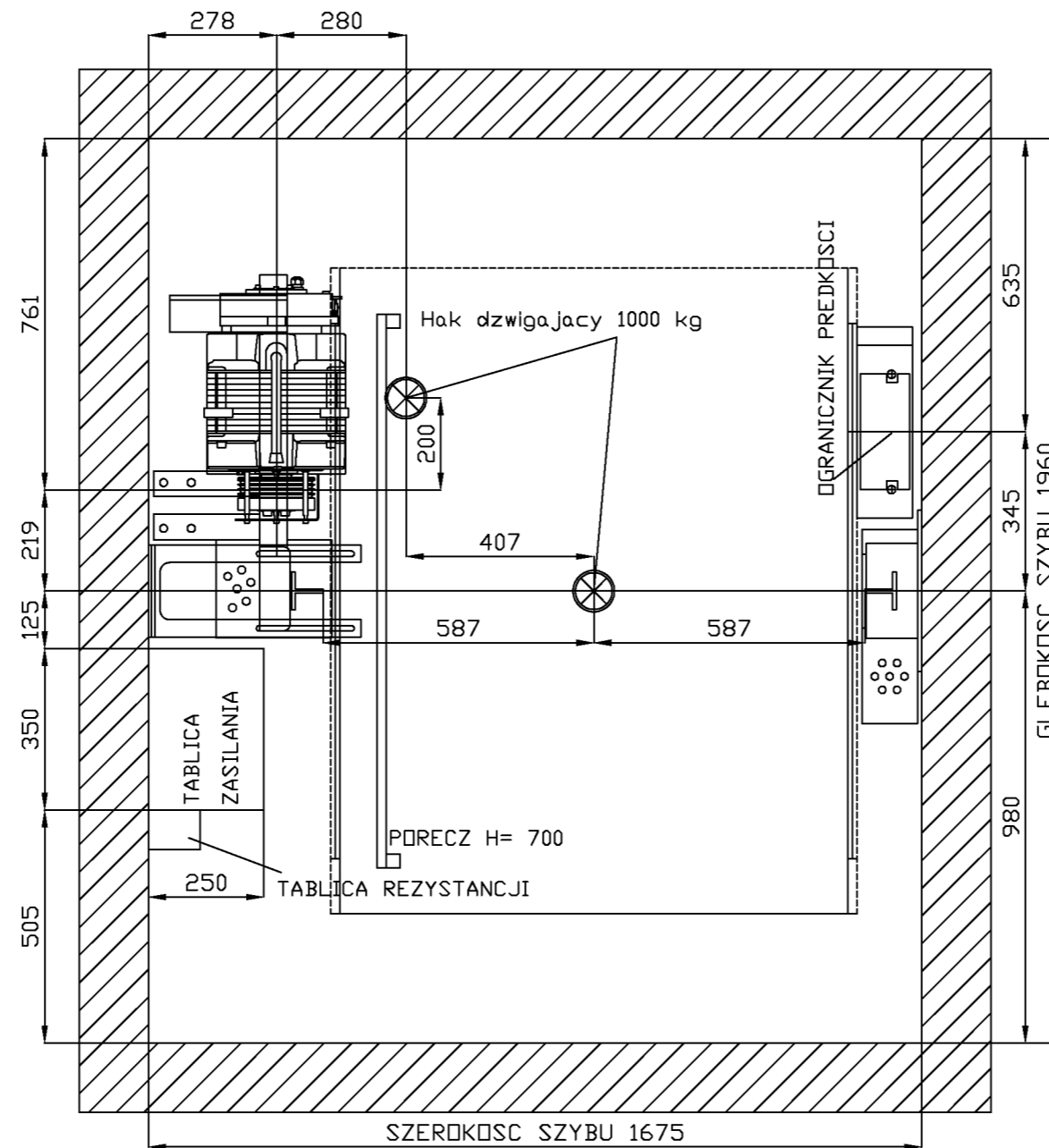
 ZAKŁAD PROJEKTOWO-BUDOWLANY data opracowania: kwiecień 2011r	<b>"PRO-BUD" ZAKŁAD PROJEKTOWO - BUDOWLANY</b> ul. mjra Hubala 12; 77-300 Człuchów; tel./fax (059) 834-10-51; kom. 0606-875-561	
	Inwestor: Gmina Miejska Człuchów ul. Wojska Polskiego 1 77-300 Człuchów	Nazwa opracowania: Adaptacja północnego skrzydła zamku w Człuchowie
mgr inż. Bogdan Sierant Upr. AN/8346/299/81		Adres obiektu: Człuchów dz. nr 69
inż. Ewa Zagórzeńska Upr. POM/0361/OWOK/08		Skala 1:20
mgr inż. Małgorzat Skoczypiec		Nr rys. 61
mgr inż. Alicja Brzozowska		
Treść rys: Dźwig oszklony - plan szybu		


# DŹWIG OSZKLONY - PLAN PODSZYBIA SKALA 1:15



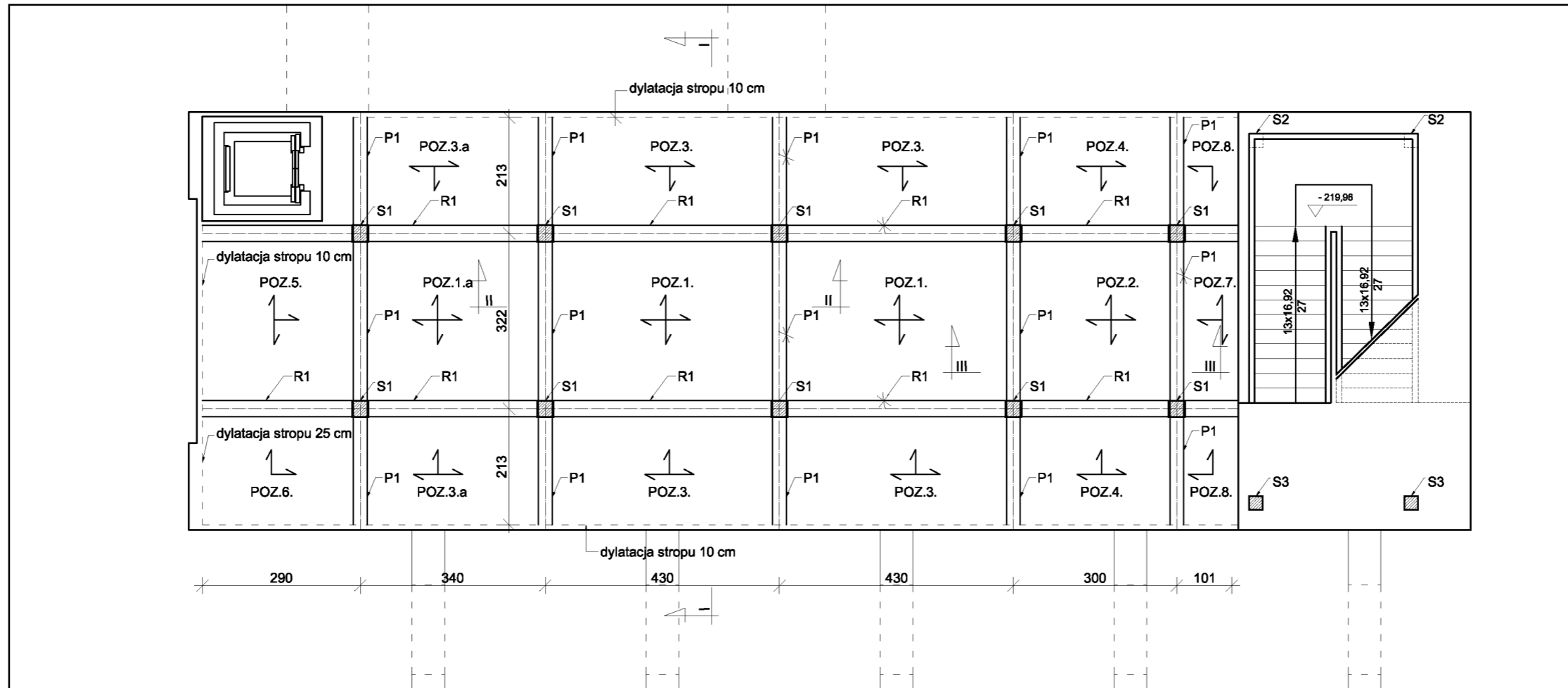
 <small>ZAKŁAD PROJEKTOWO-BUDOWLANY</small> data opracowania: kwiecień 2011r	<b>"PRO-BUD" ZAKŁAD PROJEKTOWO - BUDOWLANY</b> ul. mjr'a Hubala 12; 77-300 Człuchów; tel./fax (059) 834-10-51; kom. 0606-875-561	
	Inwestor: Gmina Miejska Człuchów ul. Wojska Polskiego 1 77-300 Człuchów	Nazwa opracowania: Adaptacja północnego skrzydła zamku w Człuchowie
mgr inż. Bogdan Sierant Upr. AN/8346/299/81		Adres obiektu: Człuchów dz. nr 69
inż. Ewa Zagórzeńska Upr. POM/0361/OWOK/08		Skala 1:15
mgr inż. Małgorzat Skoczypiec		Nr rys. 62
mgr inż. Alicja Brzozowska		
Treść rys: Dźwig oszklony - plan podszymbia		


# DŹWIG OSZKLONY - RZUT MASZYNY SKALA 1:15



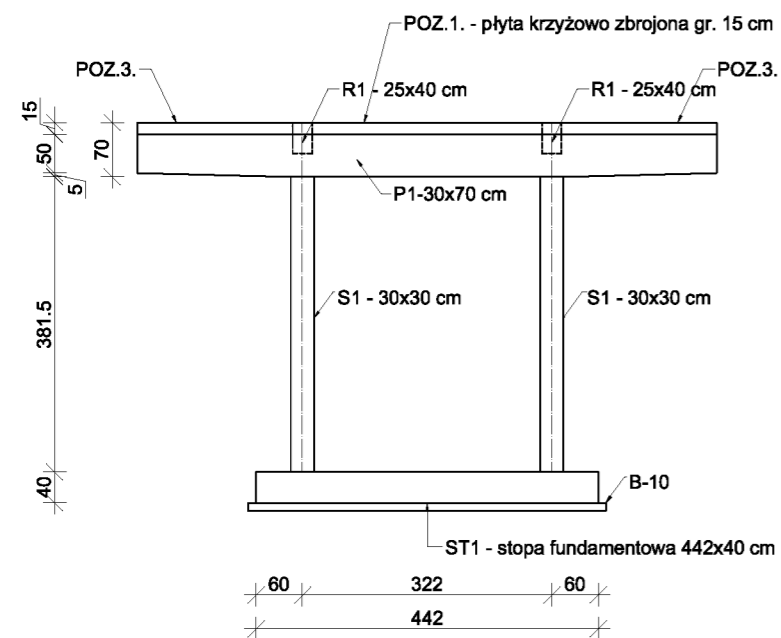
 <small>ZAKŁAD PROJEKTOWO-BUDOWLANY</small> data opracowania: kwiecień 2011r	<b>"PRO-BUD" ZAKŁAD PROJEKTOWO - BUDOWLANY</b> ul. mjra Hubala 12; 77-300 Człuchów; tel./fax (059) 834-10-51; kom. 0606-875-561	
	Inwestor: Gmina Miejska Człuchów ul. Wojska Polskiego 1 77-300 Człuchów	Nazwa opracowania: Adaptacja północnego skrzydła zamku w Człuchowie
mgr inż. Bogdan Sierant Upr. AN/8346/299/81		Adres obiektu: Człuchów dz. nr 69
inż. Ewa Zagórzeńska Upr. POM/0361/OWOK/08		Skala 1:15
mgr inż. Małgorzat Skoczypiec		Nr rys. 63
mgr inż. Alicja Brzozowska		
Treść rys: Dźwig oszklony - rzut maszyny		

## RZUT STROPU NAD PIWNICĄ SKALA 1:100

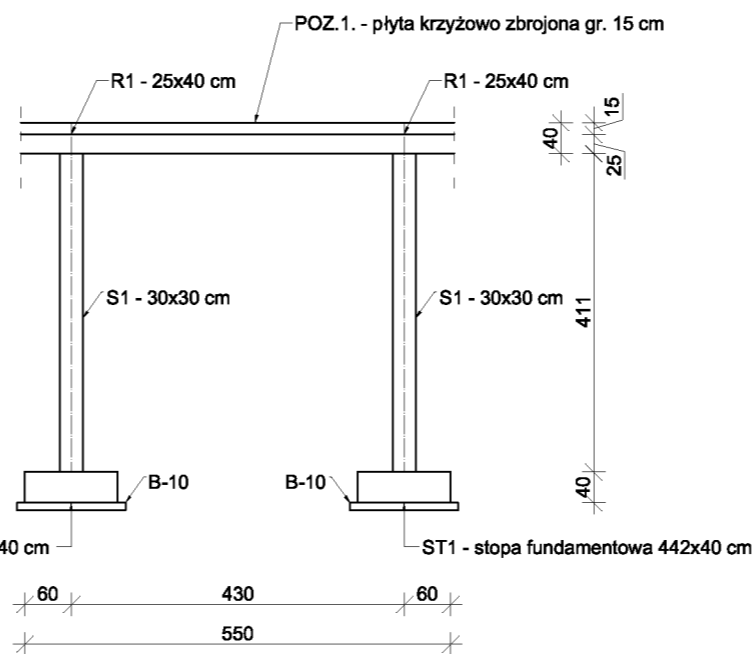


 <small>ZAKŁAD PROJEKTOWO-BUDOWLANY</small> data opracowania: kwiecień 2011r	<b>"PRO-BUD" ZAKŁAD PROJEKTOWO - BUDOWLANY</b> ul. mjra Hubala 12; 77-300 Człuchów; tel./fax (059) 834-10-51; kom. 0606-875-561
Inwestor: Gmina Miejska Człuchów ul. Wojska Polskiego 1 77-300 Człuchów mgr inż. Bogdan Sierant Upr. AN/8346/299/81 inż. Ewa Zagórzńska Upr. POM/0361/OWOK/08 mgr inż. Małgorzat Skoczypiec mgr inż. Alicja Brzozowska	Nazwa opracowania: Adaptacja północnego skrzydła zamku w Człuchowie Adres obiektu: Człuchów dz. nr 69 Skala 1:100 Nr rys. 7
Treść rys: Rzut stropu nad piwnicą	

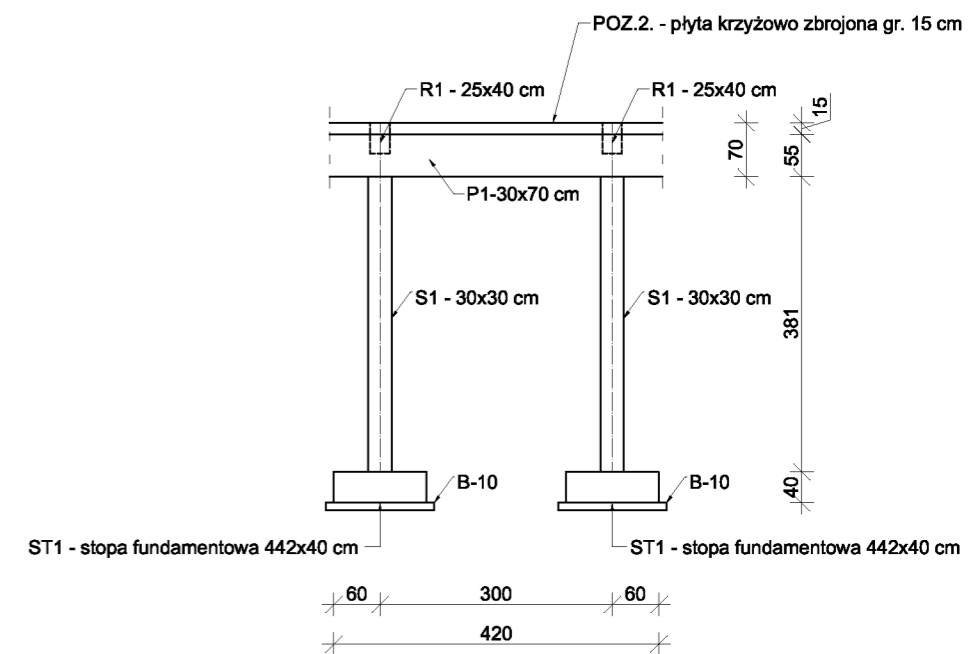
### PRZEKRÓJ I-I SKALA 1:100



### PRZEKRÓJ II-II SKALA 1:100

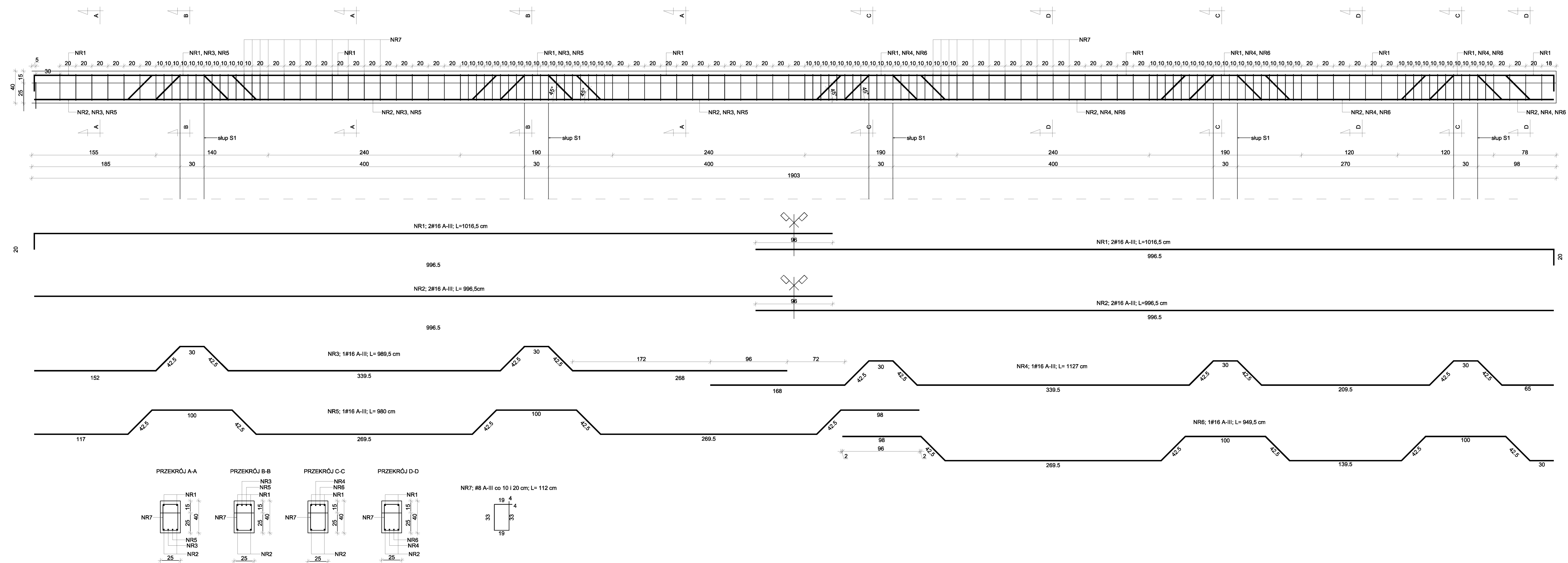


### PRZEKRÓJ III-III SKALA 1:100



 <b>PRO-BUD</b> ZAKŁAD PROJEKTOWO-BUDOWLANY data opracowania: kwiecień 2011r	<b>"PRO-BUD" ZAKŁAD PROJEKTOWO - BUDOWLANY</b> ul. mjra Hubala 12; 77-300 Człuchów; tel./fax (059) 834-10-51; kom. 0606-875-561	
	Inwestor: Gmina Miejska Człuchów ul. Wojska Polskiego 1 77-300 Człuchów mgr inż. Bogdan Sierant Upr. AN/8346/299/81 inż. Ewa Zagórzeńska Upr. POM/0361/OWOK/08	Nazwa opracowania: Adaptacja północnego skrzydła zamku w Człuchowie
mgr inż. Małgorzat Skoczypiec mgr inż. Alicja Brzozowska		
Treść rys: Przekroje konstrukcji stropu nad piwnicą		

Szczegół zbrojenia ryglu R1 - 2 elementy  
SKALA 1:20



BETON B-25  
STAL A-III 34GS

	<b>PRO-BUD</b> ZAKŁAD PROJEKTOWO-BUDOWLANY ul. mpsa Hubala 12, 77-300 Cieluchów tel./fax (079) 834-10-51; kom. 0606-675-561	
	Inwestor: Gmina Miękała Cieluchów ul. Wolność 1 77-300 Cieluchów	Nazwa opracowania: Adaptacja północnego skrzydła zamku w Cieluchowie
mgr inż. Bogdan Siwanek ul. Aniśki 7/9/81 71-030 Ząbki ul. Nowocerkwiecka	mgr inż. Małgorzata Skoczylas ul. Alkija Brzozowska	Adres obiektu: Cieluchów dz. nr 69 Skala 1:20 Nr rys. 9
Tytuł rys.: Szczegół zbrojenia ryglu R1		