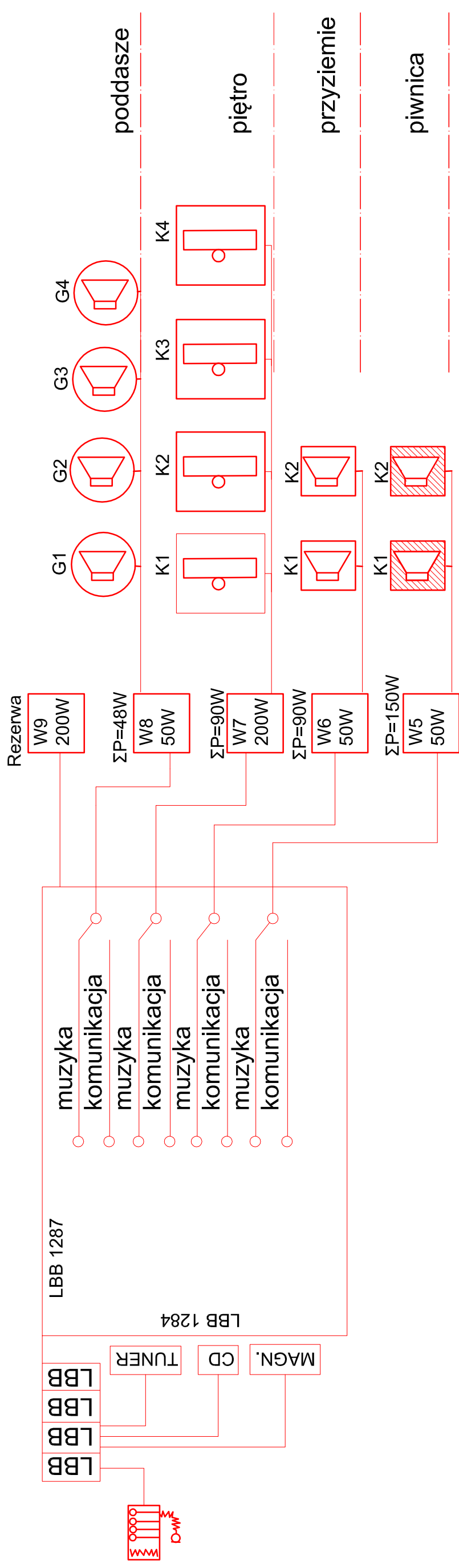


SCHEMAT BLOKOWY SYSTEMU
NAGŁOŚNIENIA OBIEKTU



UWAGI:

1. Oznaczenia wg rys. "Karta oznaczeń"
2. Rozmieszczenie urządzeń wg planów instalacyjnych



"PRO-BUD" ZAKŁAD PROJEKTOWO -
BUDOWLANY

ul. m. jra Hubala 12; 77-300 Człuchów;
tel./fax (059) 834-10-51; kom. 0606-875-561

data opracowania:
kwiecień 2011r
Inwestor:
Gmina Miejska Człuchów
ul. Wojska Polskiego 1
77-300 Człuchów
Nazwa opracowania:
Adaptacja późniejszego skrzydła zamku
w Człuchowie
Schemat blokowy systemu
nagłośnienia obiektu

Projektant:
tech. Zbigniew Szary
Upr. AN/8346/67/81, do projektowania w
spec. elektrycznej bez ograniczeń,
Adres obiektu:
Człuchów dz. nr XX

Sprawdzający:
mgr inż. Adam Linda
Upr. 70/ Gd/ 2002, do projektowania w spec.
elektrycznej bez ograniczeń,
Nr rys.
Skala: