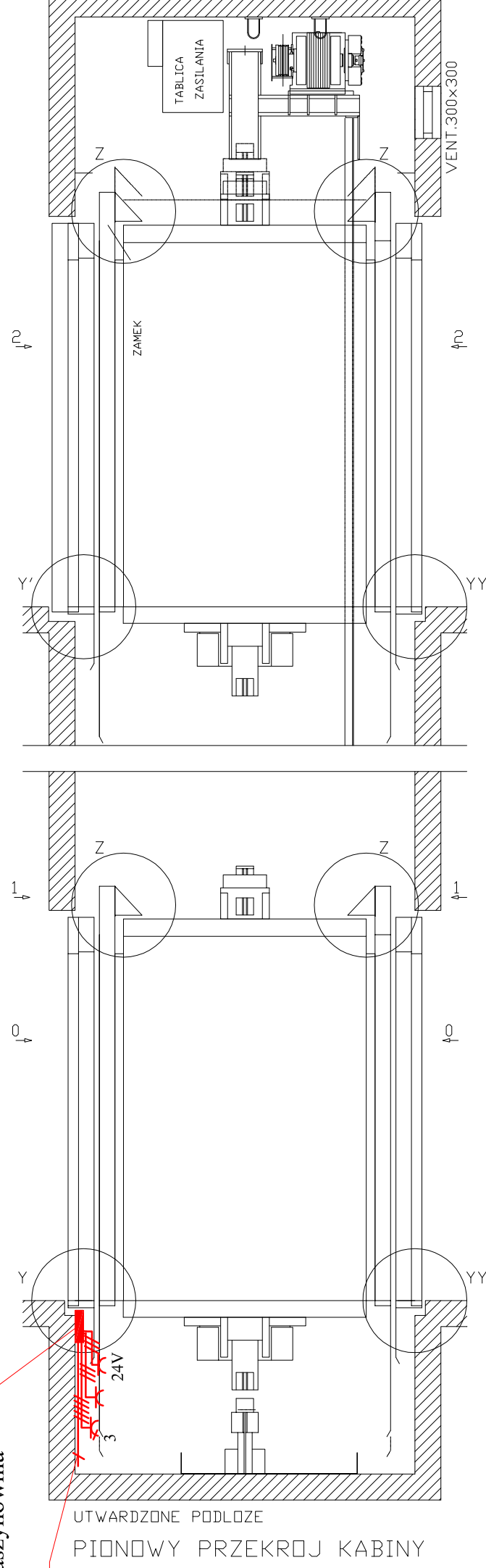


Proj. tablica T-B
maszynownia

Zasilanie tablicy T-B
YDY 5 x 10mm²



OCHRONA OD PORAŻEŃ:
- SZYBKI SAMOCZYNNY WYŁĄCZENIE ZASILANIA
WYKONANIE INSTALACJI:
w ukł. TN-S
INSTALACJE WEWNĘTRZNE WYKONAĆ
ZGODNIE Z PN-IEC 60364

Całość instalacji elektrycznej gniazd wtykowych roboczych
wykonać przewodem kabelkowym YDY 3 x 2.5mm² oraz
YDY 5 x 2.5mm² w rurkach ochronnych



"PRO-BUD" ZAKŁAD PROJEKTOWO -
BUDOWLANY

ul. m. jra Hubala 12; 77-300 Człuchów;
tel./fax (059) 834-10-51; kom. 0606-875-561

data opracowania:
kwiecień 2011r

Inwestor:
Gmina Miejska Człuchów
ul. Wojska Polskiego 1
77-300 Człuchów

Nazwa opracowania:
Adaptacja północnego skrzydła zamku
w Człuchowie
Podszycie windy - Projekt instalacji elektrycznej
gniazd wtykowych

Projektant:
tech. Zbigniew Szary
Upr. AN/8346/67/81, do projektowania w
spec. elektrycznej bez ograniczeń,

Adres obiektu:
Człuchów dz. nr XX

Sprawdzający:
mgr inż. Adam Linda
Upr. 70/ Gd/ 2002, do projektowania w spec.
elektrycznej bez ograniczeń.

Nr rys.

Skala: