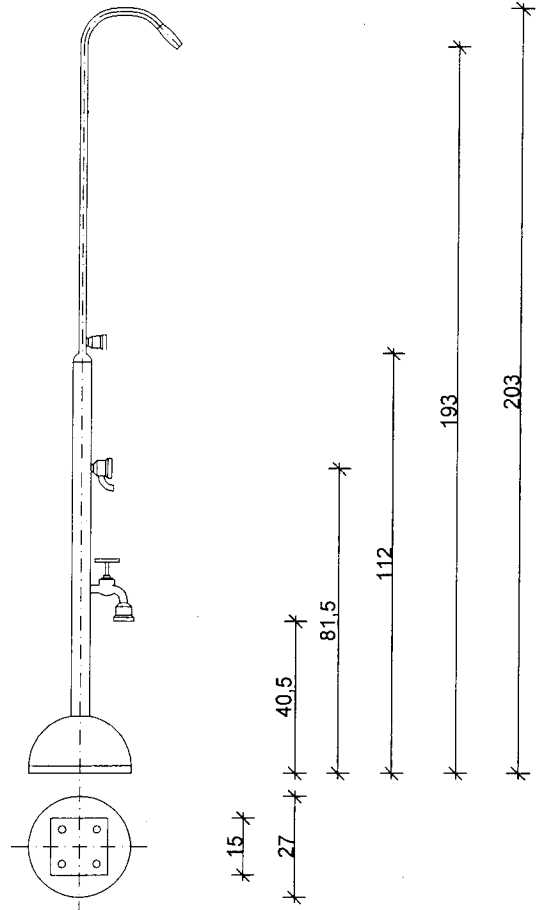
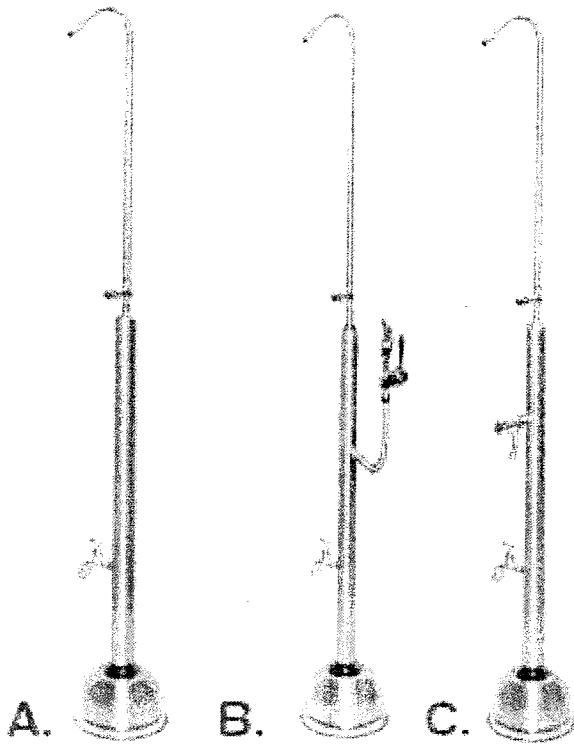


OSRODEK SPORTU I REKREACJI W CZŁUCHOWIE  
PRYSZNICE WOLNOSTOJĄCE

ROZWIĄZANIE SYSTEMOWE

skala 1:20



ZESTAW 3 ELEMENTOWY

Kolumny Natryskowe  
Wolnostojące:

Prysznicze Wolnostojące na otwartym  
powietrzu z armaturą systemową.

WYSOKOŚĆ

203,2 cm


Każdy element posiada 3 niezależnie  
uruchamiane ujścia wody.

Główny prysznicowy - o ograniczonym czasie  
przepływu wody, średni umywalka rąk i niski  
umywalka nóg

Mocowana do posadzki za pomocą śrub.

NP.: MODELBS-2000-CHV LUB RÓWNOWAŻNY O  
NIE GORSZYCH PARAMETRACH

WIDOK  
skala 1:20

Jednostka projektowa	 Biuro Architektoniczne ATRIO SP. z o.o. ul. Ujejskiego 24; 81-426 Gdynia tel. 058 620 36 96 # tel.kom. 601 695 296 biuro@atrio-architekci.pl	
Inwestor	Gmina Miejska Człuchów, al. Wojska Polskiego 1, 77-300 Człuchów	
Projekt	KRAINA CZYSTYCH JEZIOR I RZEK - budowa ogólnodostępnej infrastruktury turystycznej w gminach: Przechlewo, miejskiej Człuchów, wiejskiej Człuchów, Debrzno, Koczała i Rzeczenica	
Lokalizacja	Ośrodek Sportu i Rekreacji w Człuchowie, nr dz. 2/1 okręg 21	Nr proj.  02010SiR
Obiekt	PRYSZNICE WOLNOSTOJĄCE-ROZWIĄZANIE SYSTEMOWE	
Tytuł rys.	WIDOK	Data wrzesień 2009 Skala 1:20
Faza	wykonawczy	Nr edycji <b>A</b>
Branża	Architektura	
Projektant	dr inż. arch. Grzegorz Rzepecki nr upr. 533/Gd/81	Nr rys. <b>AZ-24</b>
Opracował	stud. Krzysztof Dec	
PRAWA AUTORSKIE ZASTRZEŻONE		