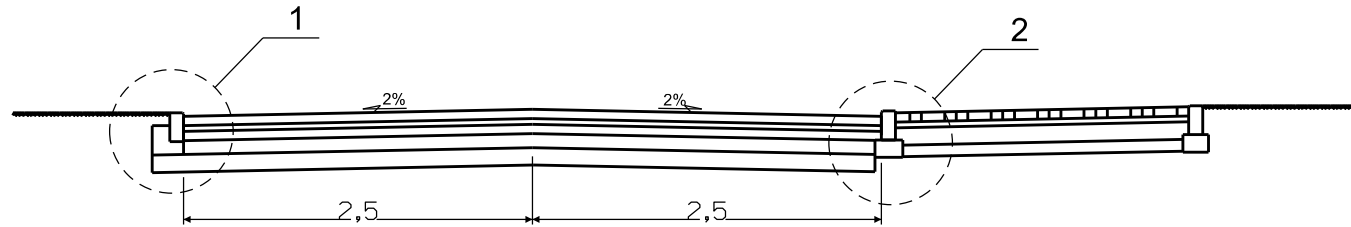


Przekrój normalny ul. Łąkowa (odc. C-D)

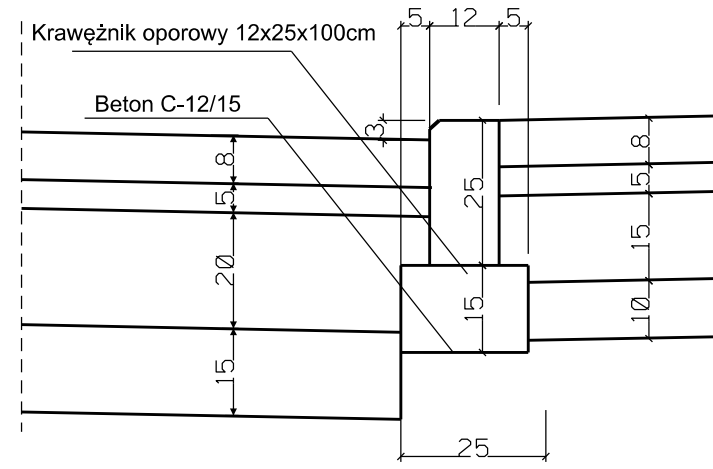
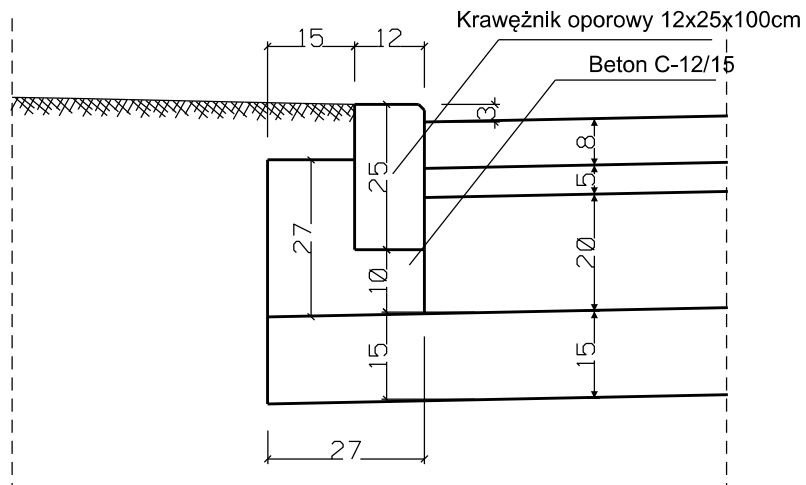
skala 1:50



Szczegóły konstrukcyjne skala 1:10

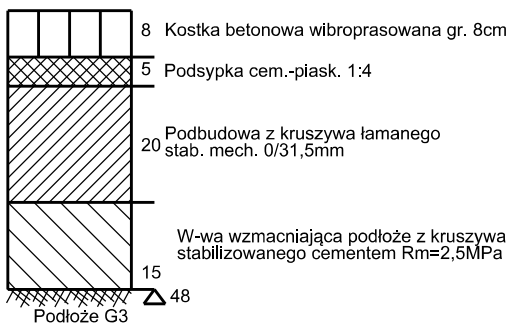
Szczegół konstrukcyjny 1

Szczegół konstrukcyjny 2

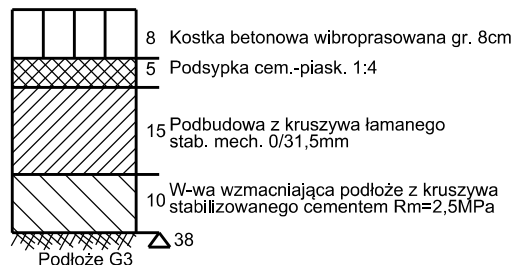


Konstrukcje nawierzchni

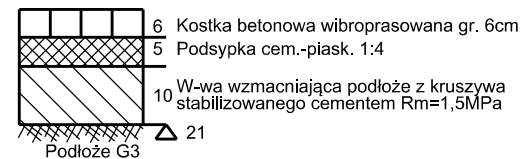
Konstrukcja jezdni



Konstrukcja zjazdów indywidualnych



Konstrukcja chodnika



Nazwa i adres obiektu budowlanego Przebudowa nawierzchni drogowej na ul. Łąkowej w Człuchowie			
Inwestor: Gmina Miejska Człuchów			
Nazwa rysunku Przekrój normalny		Skala 1:50, 10 Nr rys 4.2	
Branża	Imię i nazwisko	Uprawnienia	Podpis
Projektant br. drogowa	mgr inż. Daniel Folehr	Upr. bud. POM/0101/POOD/11	
4 kwiecień 2013r			