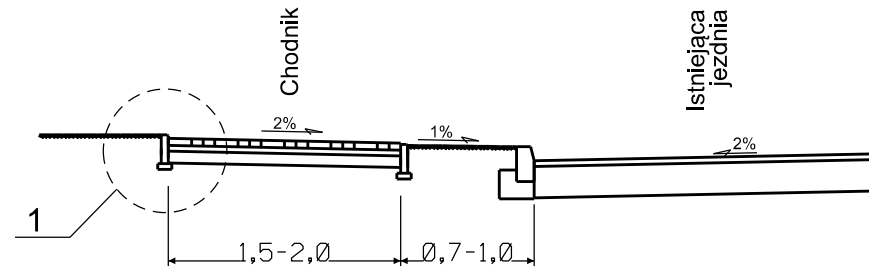
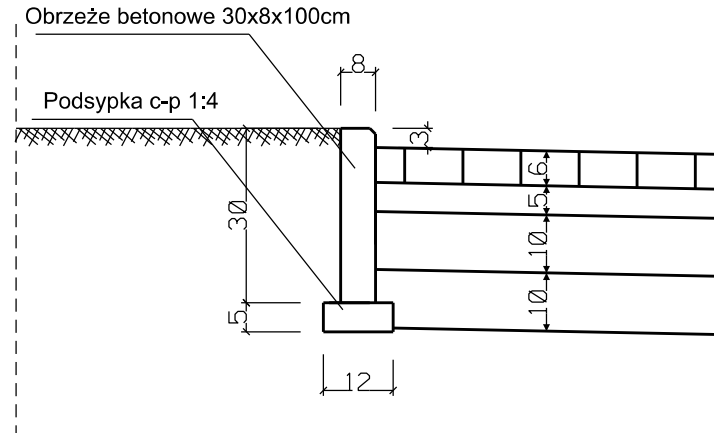


Przekrój normalny

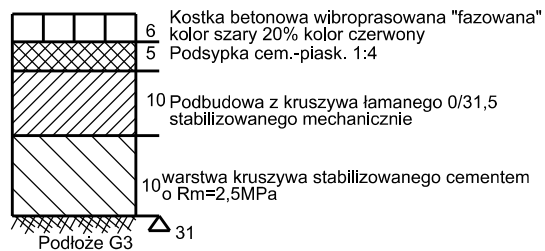
skala 1:50



Szczegół konstrukcyjny 1



Konstrukcja chodnika



Nazwa i adres obiektu budowlanego Remont chodnika oraz zjazdów indywidualnych wzdłuż ul. Jeziornej na odcinku od ul. Majora Hubala do ul. Brzezińskiego w miejscowości Człuchów			
Inwestor: Gmina Miejska Człuchów			
Nazwa rysunku Przekrój normalny		Skala 1:50, 1:10 Nr rys 4.2	
Branża	Imię i nazwisko	Uprawnienia	Podpis
Projektant br. drogowa	mgr inż. Daniel Folehr	Upr. bud. POM/0101/POOD/11	
9 grudzień 2013			