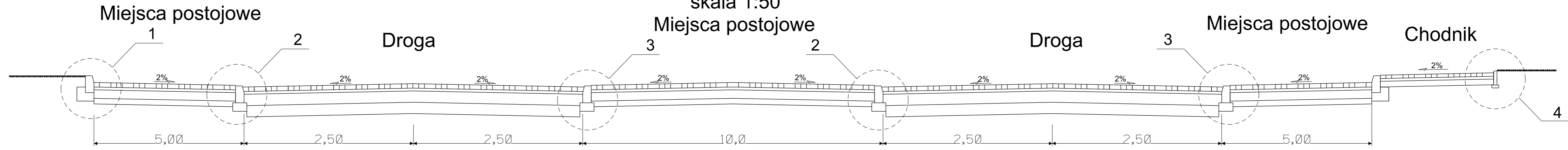


Przekrój normalny

skala 1:50



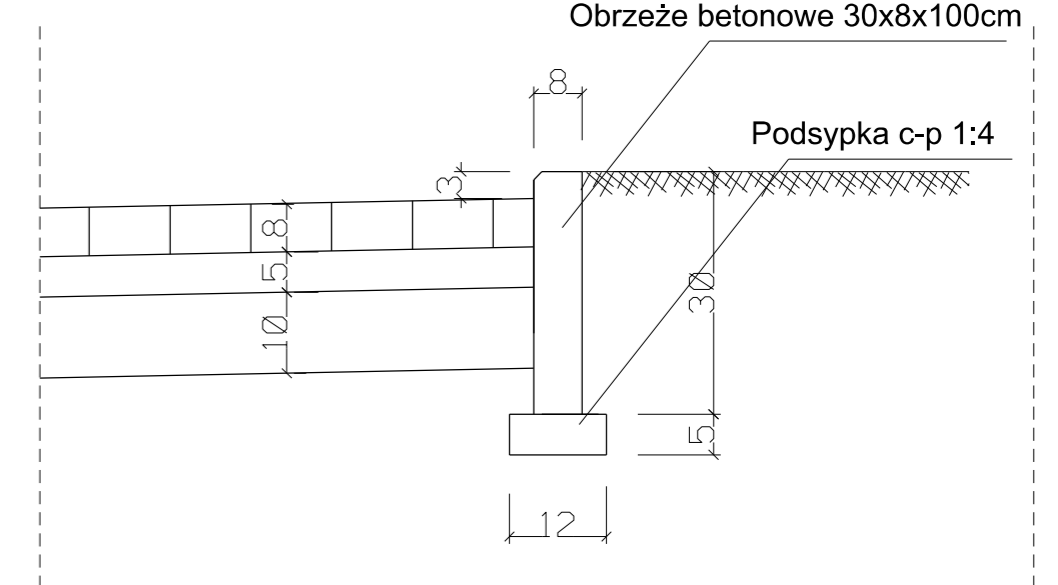
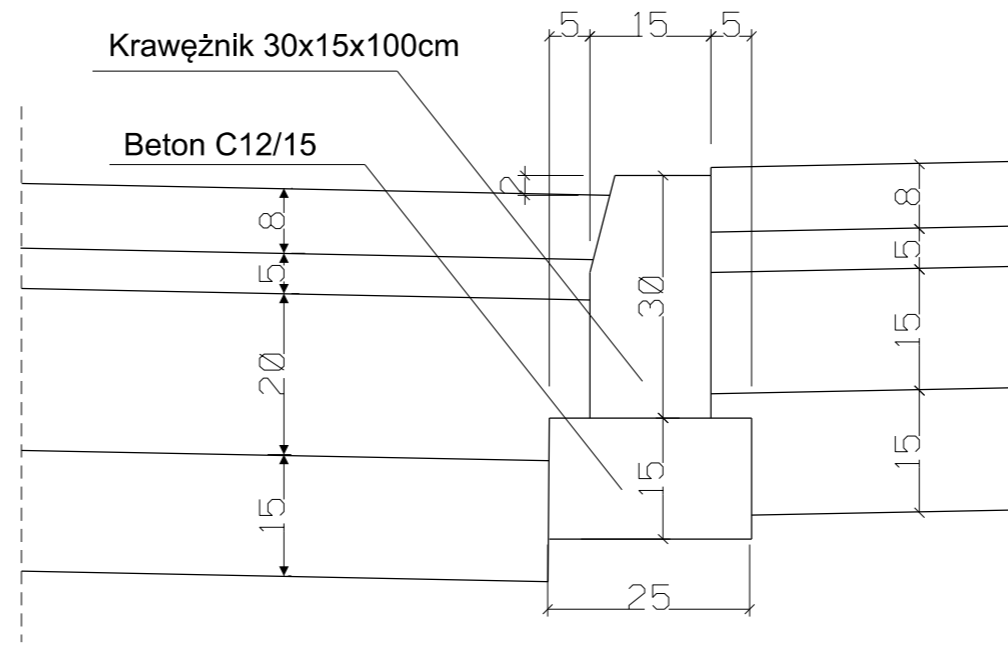
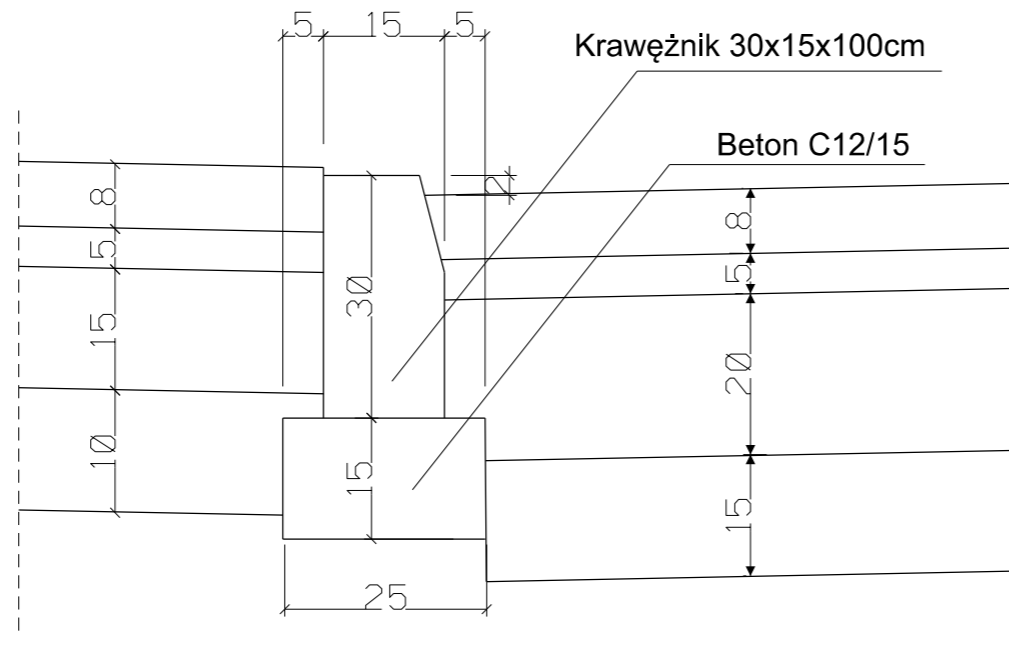
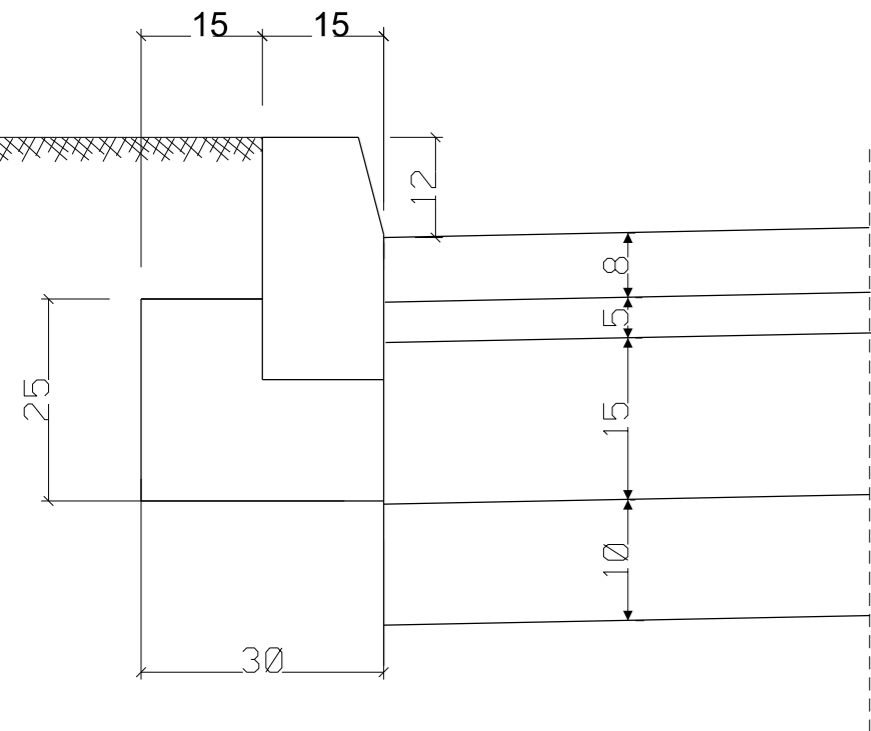
Szczegóły konstrukcyjne skala 1:10

Szczegół konstrukcyjny 1

Szczegół konstrukcyjny 2

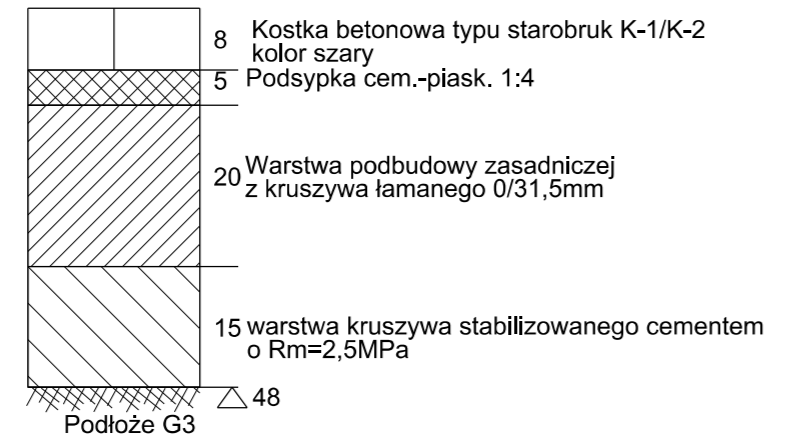
Szczegół konstrukcyjny 3

Szczegół konstrukcyjny 4

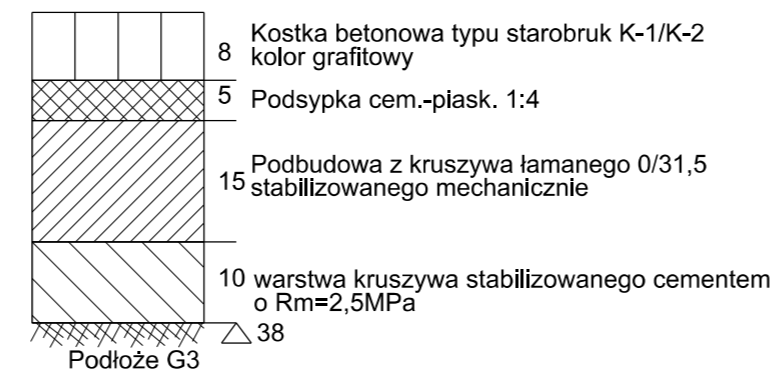


Konstrukcje nawierzchni

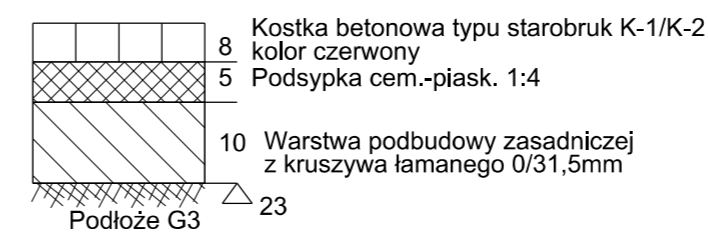
Konstrukcja drogi



Konstrukcja miejsc postojowych



Konstrukcja chodnika



Nazwa i adres obiektu budowlanego Przebudowa nawierzchni drogowych wraz z przebudową kanalizacji deszczowej oraz oświetlenia drogowego na terenie osiedla pomiędzy ul. Królewską a ul. Długosza w m. Człuchów			
Inwestor: Gmina Miejska Człuchów			
Nazwa rysunku Przekrój normalny		Skala 1:50, 1:10 Nr rys 4.2	
Branża	Imię i nazwisko	Uprawnienia	Podpis
Projektant br. drogowa	mgr inż. Daniel Folehr	Upr. bud. POM/0101/POOD/11	
3 grudzień 2013			