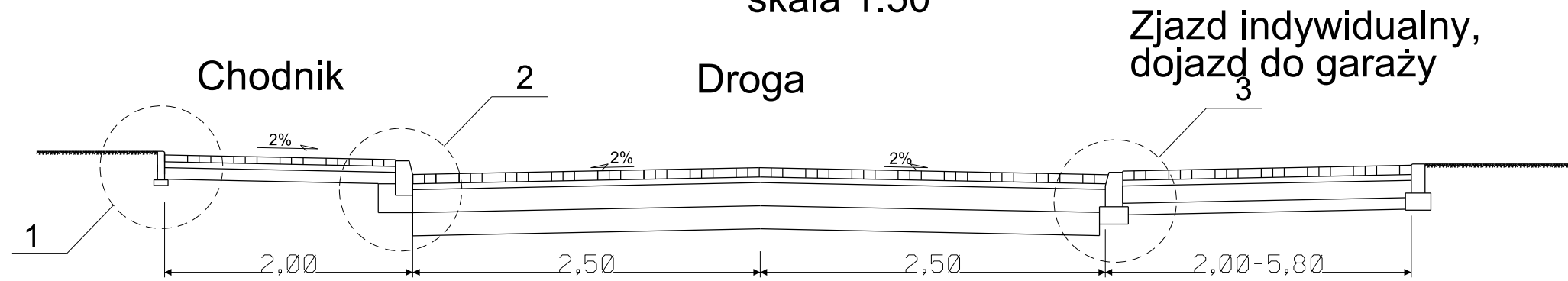
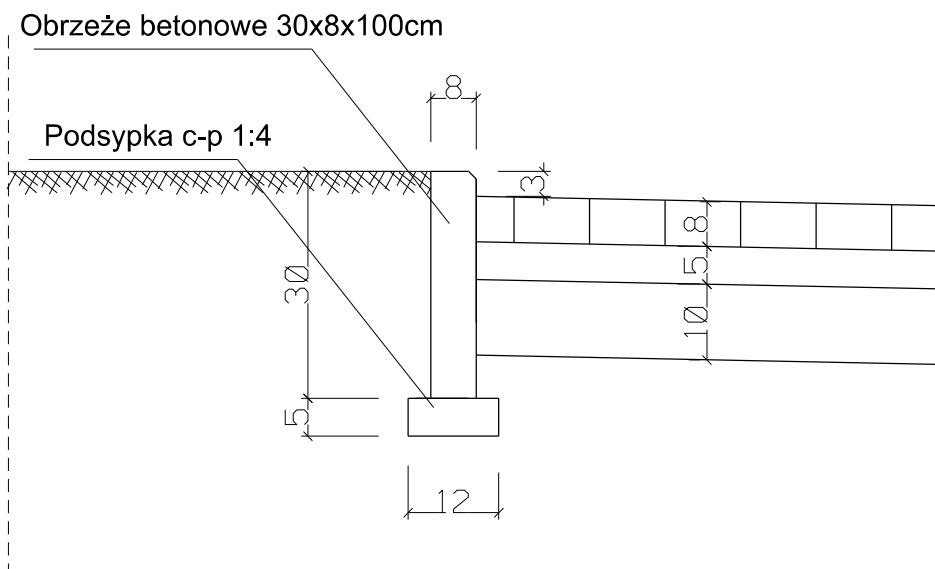


Przekrój normalny

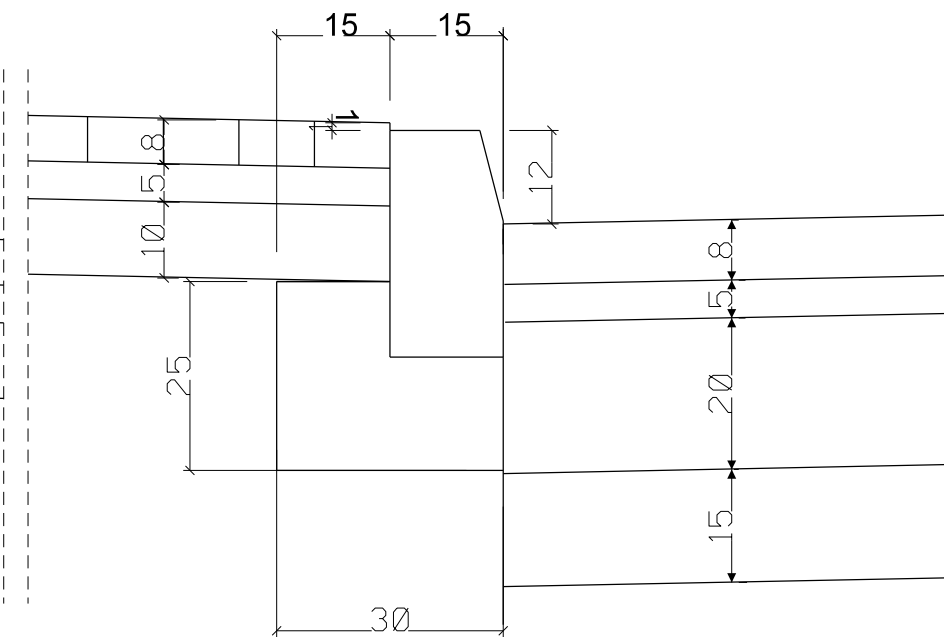
skala 1:50



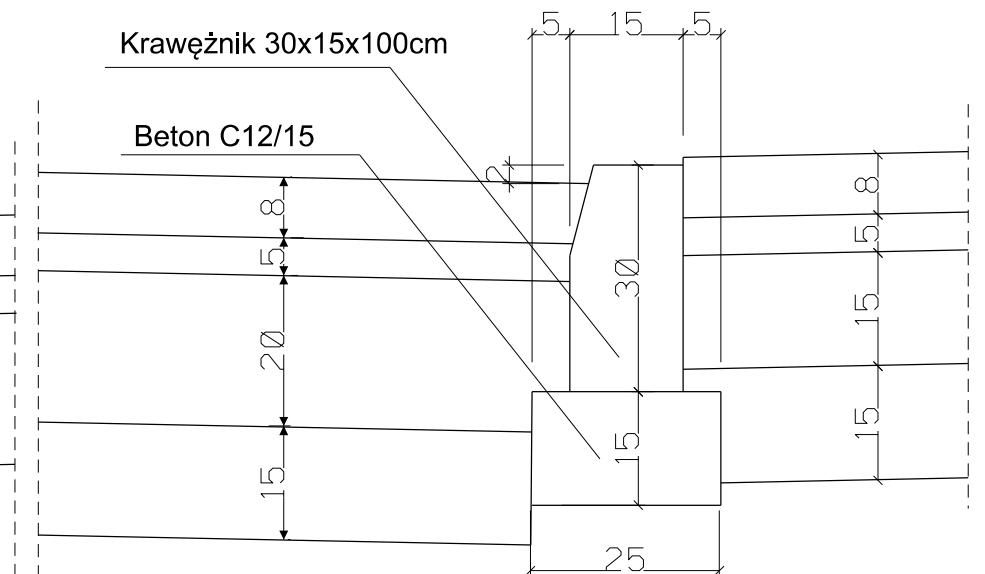
Szczegół konstrukcyjny 1



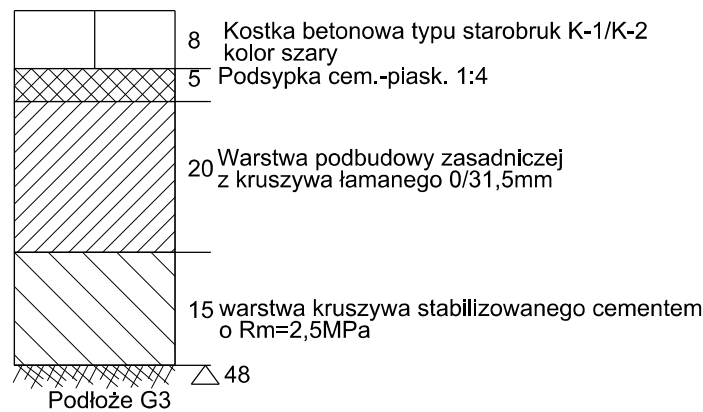
Szczegół konstrukcyjny 2



Szczegół konstrukcyjny 3

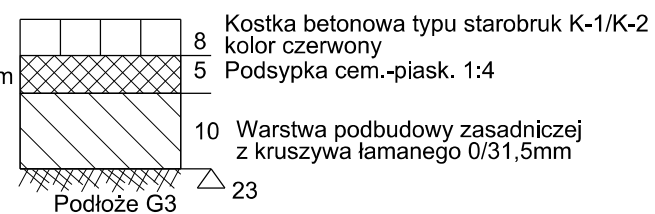


Konstrukcja drogi

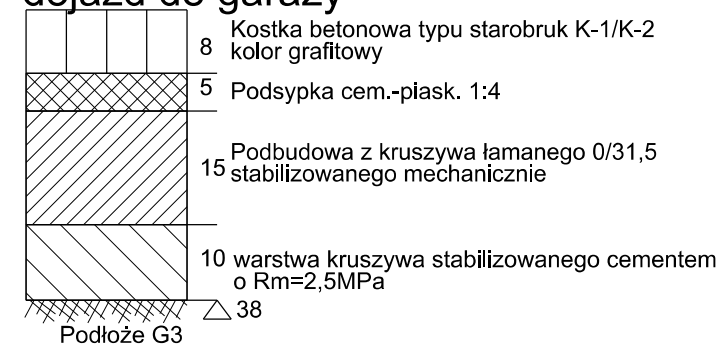


Konstrukcje nawierzchni

Konstrukcja chodnika



Konstrukcja zjazdów indywidualnych, dojazd do garaży



Nazwa i adres obiektu budowlanego Przebudowa nawierzchni drogowych wraz z przebudową kanalizacji deszczowej oraz oświetlenia drogowego na terenie osiedla pomiędzy ul. Królewską a ul. Długosza w m. Człuchów			
Inwestor: Gmina Miejska Człuchów			
Nazwa rysunku Przekrój normalny		Skala 1:50, 1:10 Nr rys 4.1	
Branża	Imię i nazwisko	Uprawnienia	Podpis
Projektant br. drogowy	mgr inż. Daniel Folehr	Upr. bud. POM/0101/POOD/11	
3 grudzień 2013			