

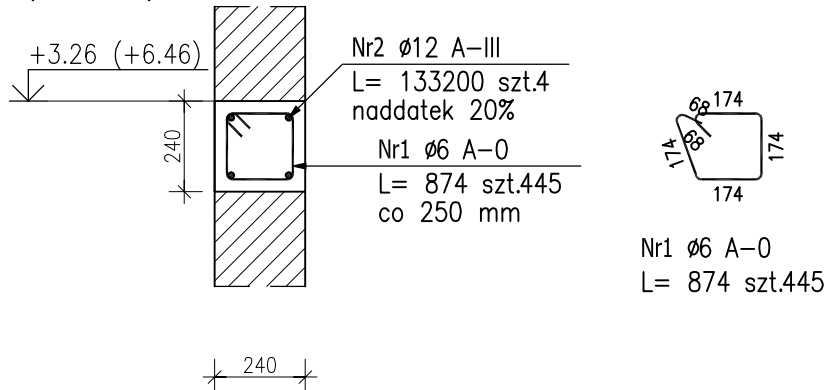
ZESTAWIENIE STALI ZBROJENIOWEJ

POZ.	NR PRĘTA	Ø [mm]	DŁUGOŚĆ [m]	ILOŚĆ			DŁ. ŁĄCZNA [m]	
				PRĘTÓW	x POZ.	RAZEM	A-III Ø12	A-0 Ø6
Poz. W-1 – Wieniec – 111 mb								
W-1	1	6	0.874	445	1	445		388.93
	2	12	133.200	4	1	4	532.80	
Poz. W-2 – Wieniec – 30 mb								
W-2	3	12	36.000	2	1	2	72.00	
	4	6	0.468	121	1	121		56.63
DŁUGOŚĆ RAZEM [m]							604.80	445.56
MASA JEDNOSTKOWA [kg/m]							0.888	0.222
MASA [kg]							537.06	98.91
MASA CAŁKOWITA [kg]							635.98	

- 1) Opis kształtu pręta: PN-EN ISO 3766 metoda B (osiowo)
- 2) Opis długości haka: gabarytowy
- 3) Długość pręta L: suma wymiarów osiowych

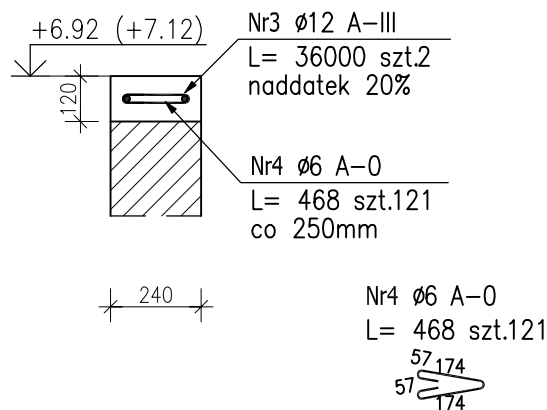
W-1 Wieniec (111mb)

Skala 1 : 20



Poz.W-2 Wieniec (33mb)

Skala 1 : 20



BETON:	C20/25 (B25)
STAL:	A-III 34GS
STAL:	A-0 St0S
OTULINA:	3.0cm

PROJEKTOWANIE ARCHITEKTONICZNE I BUDOWLANE AP Studio 7 mgr inż. arch. Piotr Adamowski 77-300 Człuchów os. Wązów 1a tel. +48 509-331-878 e-mail: biuro@cpstudio7.pl		nr rys. K13 skala 1:20	
obiekt	BUDYNEK ZAPLECZA SANITARNO-SZATNIOWEGO		
adres inwestycji	77-300 Człuchów, ul. Szkolna 1 dz. nr ewid. 45/3		
temat rys.	WIENCE W-1 i W-2		
wykonat	branża	imię i nazwisko, uprawnienia	data
projektant	konstrukcja	inż. KRZYSZTOF OŁÓW upr. bud. w specjalności konstrukcyjno-budowlanej do projektowania bez ograniczeń PCM/0346/POOK/12	styczeń 2014
		podpis	