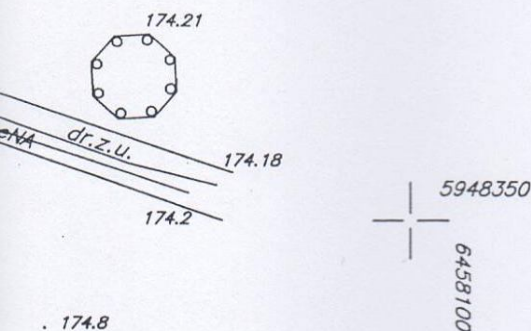


Oświadczam, że niniejszy projekt budowlany opracowano metodą elektroniczną na podstawie mapy sytuacyjno-wysokościowej zgodnej z oryginałem pochodzącym z zasobów Powiatowego Ośrodka Dokumentacji Geodezyjnej i Kartograficznej przy Starostwie Powiatowym w Człuchowie.
GKK.6640.447.2014



174.6 proj. obrzeża alejek z kostki granitowej i alejek o nawierzchni żwirowej na podst. dokumentacji technicznej branży drogowej.

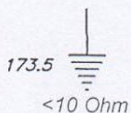
✕ proj. demontaż istniejącego kabla i istn. latarni 174.0

--- proj. kabel YKSX 5x10 mm²

⊗⊗ proj. latarnia parkowa - 2 oprawy 70W wg specyfikacji materiałowej zawartej w części opisowej opracowania

⊗ proj. latarnia parkowa - 1 oprawa 70W wg specyfikacji materiałowej zawartej w części opisowej opracowania

proj. uziemienie



32824
Orange Polska S.A.
Dostarczanie i Serwis Usług
Dział: Ewidencji i Zarządzania Danymi
o Infrastrukturze 6- Olsztyn
ul. Piętnego 21a/10-004 Olsztyn

Przebieg 7 sk 1

