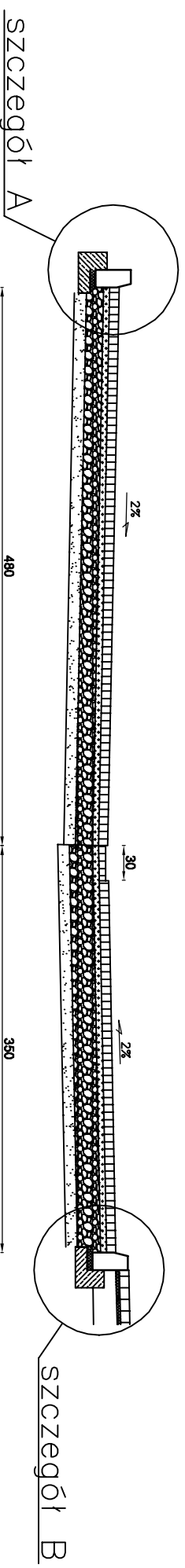
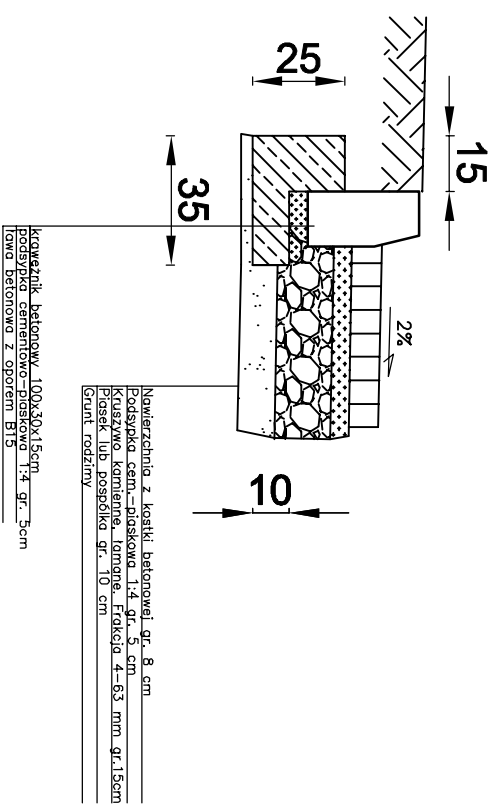


PRZEKRÓJ B-B



SZCZEGÓŁ A

skala 1:20

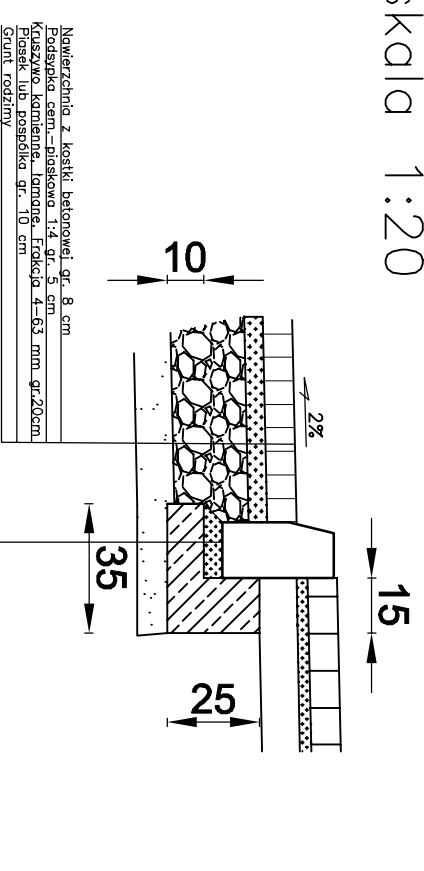


krawężnik betonowy 100x30x15cm
podstawa cementowo-piaskowa 1:4 gr. 5cm
SWM betonowa z oporem B15

Nawierzchnia z kostki betonowej gr. 8 cm
Podstawa cement.-piaskowa 1:4 gr. 5 cm
Klaszysko kamienne, łamane, frakcja 4-63 mm gr.15cm
Słonek 2000
Słonek 2000 gr. 10 cm
Słonek 2000


SZCZEGÓŁ B

skala 1:20



krawężnik betonowy 100x30x15cm
podstawa cementowo-piaskowa 1:4 gr. 5cm
SWM betonowa z oporem B15

Nawierzchnia z kostki betonowej gr. 8 cm
Podstawa cement.-piaskowa 1:4 gr. 5 cm
Klaszysko kamienne, łamane, frakcja 4-63 mm gr.20cm
Słonek lub posadzka gr. 10 cm
Słonek 2000

		PROJEKTOWANIE ARCHITEKTONICZNE I BUDOWLANE		nr rys.
		AP Studio 7 mgr inż. arch. Piotr Adamowski 77-300 Czuchów os. Wązów 1a		skala 1:50/1:20
obiekt	Projekt zagospodarowania terenu przy ul. Jana Długosza i ul. ks. kard. Stefana Wyszyńskiego w Czuchowie			
adres inwestycji	77-300 Czuchów, ul. Jana Długosza, os. Wązów dz. nr ewid. 18/14, 33/4, 50/30, 56/10, 60/12, 61/41, 61/43, 61/44, 63/2, 76/2			
temat rys.	PRZEKRÓJ B-B			
wykonali	burza	inż. i technika uprzedzenia		data
projektant	architektura	mgr inż. arch. PIOTR ADAMOWSKI upr. bud. w specjalności architektonicznej do projektowania bez ograniczeń PO/KK/227/2008		ilopod 2012
projektant	drogowa	mgr inż. STANISŁAW MAREK upr. bud. w specjalności konstrukcyjno-inżynierskiej w zakresie dróg i nawierzchni bitumicznych Gr-N-7342/41/92		ilopod 2012