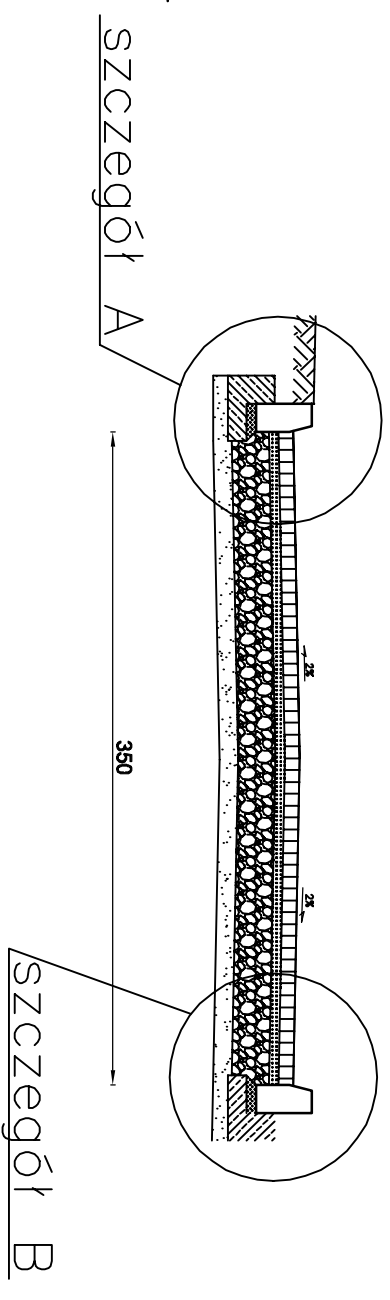
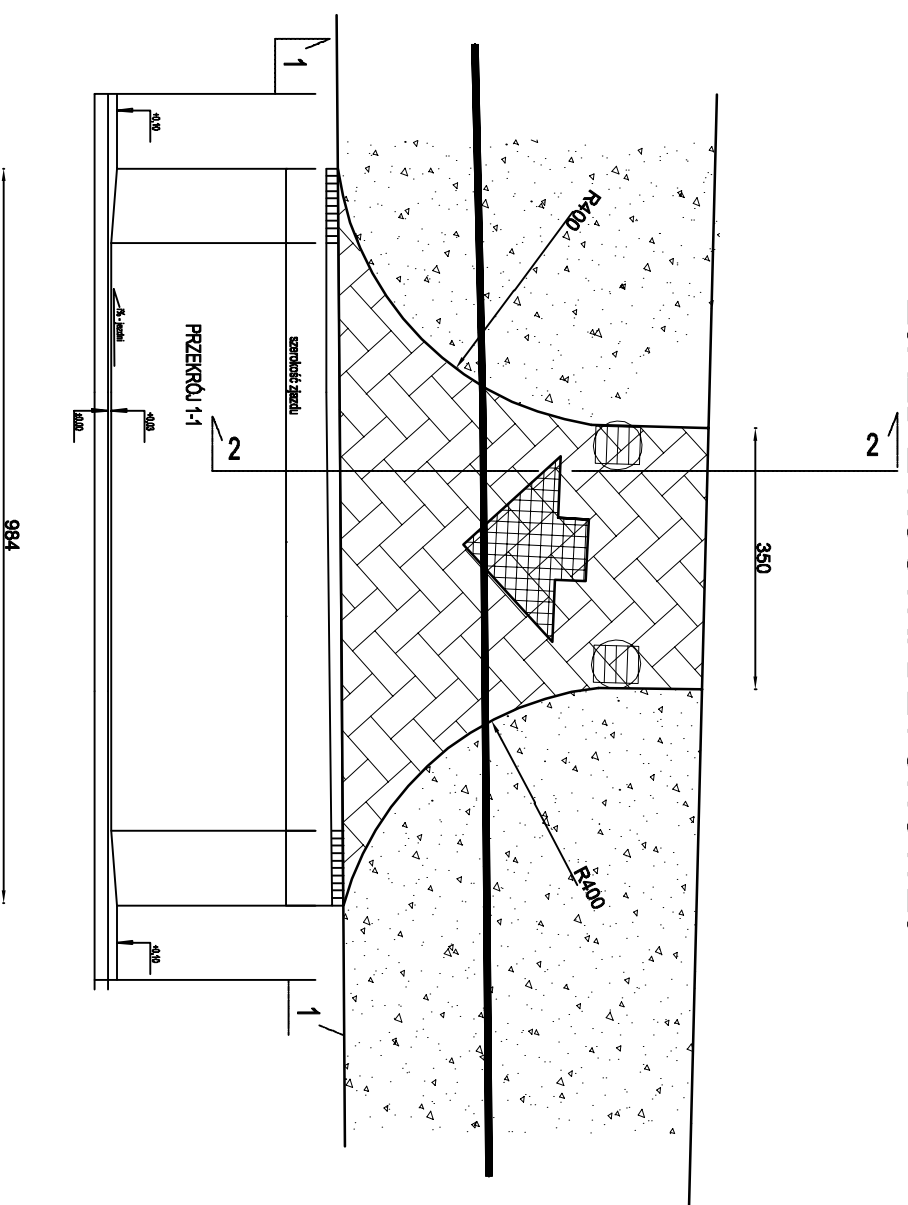


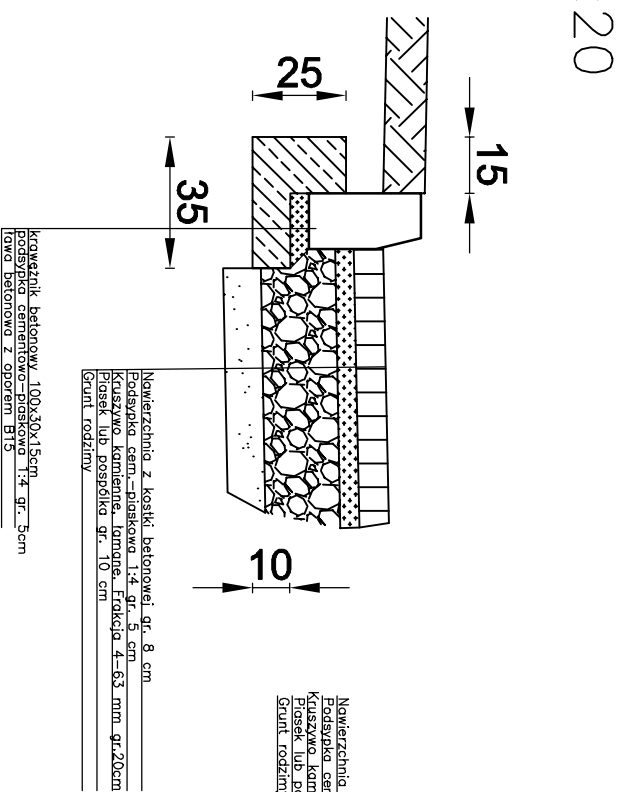
ZJAZD Z KOSTKI BETONOWEJ

PRZEKRÓJ 1-1



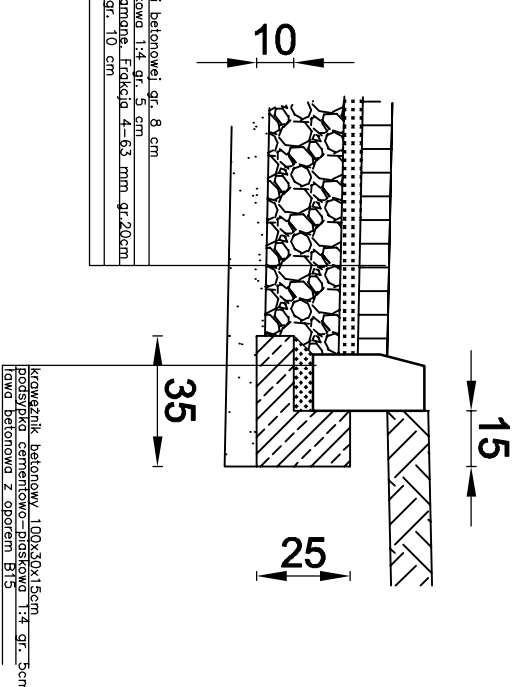
SZCZEGÓŁ A

skala 1:20

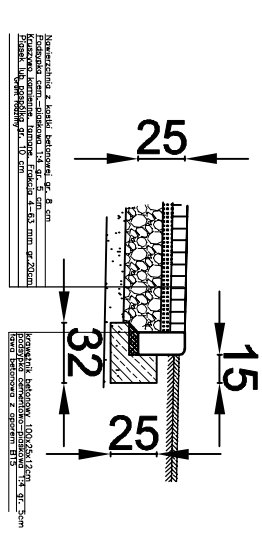



SZCZEGÓŁ B

skala 1:20



PRZEKRÓJ 2-2



		PROJEKTOWANIE ARCHITEKTONICZNE I BUDOWLANE AP Studio 7 mgr inż. arch. Piotr Adamowski 77-300 Czuchów os. Wązów 1a tel.: +48 509 331 878 e-mail: biuro@apstudio7.pl		nr rys. A2
obiekt Projekt zagospodarowania terenu przy ul. Jana Długosza i ul. ks. kard. Stefana Wyszyńskiego w Czuchowie	adres inwestycji 77-300 Czuchów, ul. Jana Długosza, os. Wązów dz. nr ewid. 18/14, 33/4, 50/30, 56/10, 60/42, 61/41, 61/43, 61/44, 63/2, 76/2	tendr. rys. ZAJAZD PUBLICZNY Z DROGI POWIATOWEJ	wykonani firma	data lipiec 2012

projektant drogowo	mgr inż. STANISŁAW MAREK upr. bud. w specjalności konstrukcyjno-technicznej w zakresie dróg i namierzalni bibliotecznych GP-N-7342/4/92	data lipiec 2012
-----------------------	--	---------------------