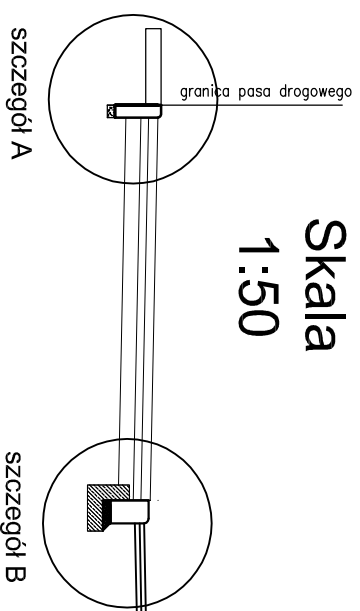
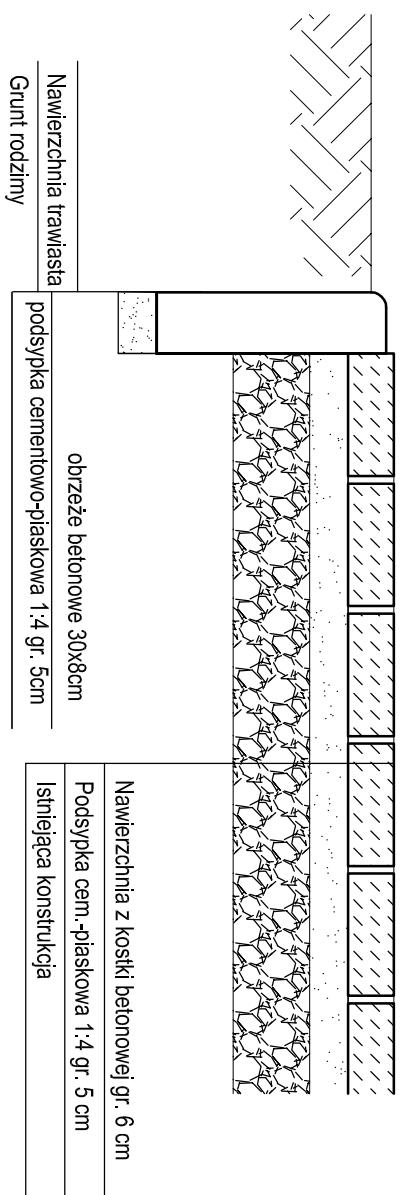


PRZEKRÓJ NORMALNY C-C

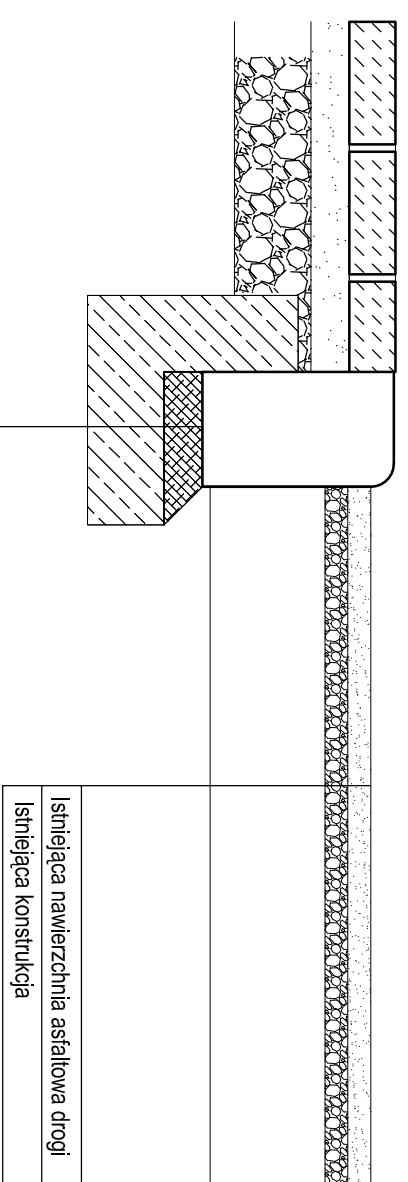
Skala
1:50



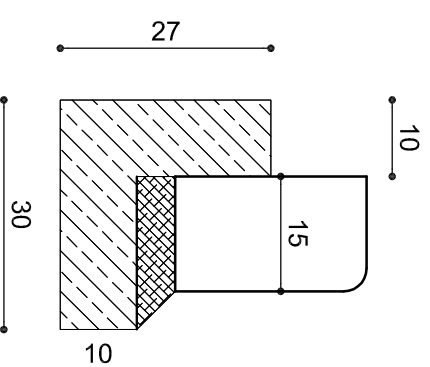
szczegół A 1%



1%



SZCZEGÓL OSADZENIA KRAWĘŻNIKA



LOKALIZACJA: działka nr - 33: 14/14; 23/2; 98/3; - 4/38; 4/37; 4/34; - 4/23; - 4/29; 4/30 ul. OSIEDLE GENERAŁA SIKORSKIEGO w Człuchowie	
INWESTOR: Gmina Miejska Człuchów ul. Wojska Polskiego 1, 77-300 Człuchów	
NAZWA OBIEKTU: Wymiana nawierzchni chodników, zjazdów oraz miejsc postojowych na istniejącej podbudowie	
RYSUNEK:	
PRZEKRÓJ NORMALNY C-C	
Data: kwiecień 2015 r	Skala: 1:50/10

Branża: drogowo	Projektant: mgr inż Stanisław Marek	Uprawnienie: GP-IV-7342/41/92	Podpis:	Nr rys: 4
-----------------	-------------------------------------	-------------------------------	---------	-----------