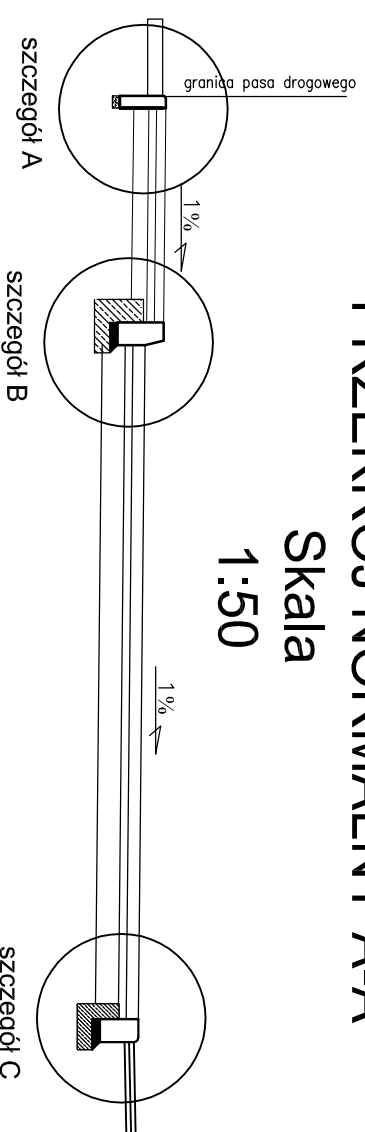
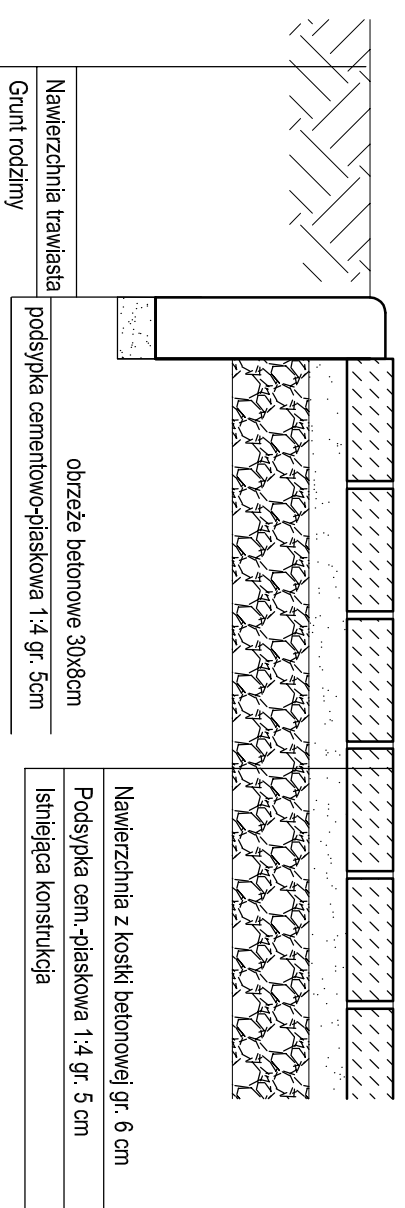


# PRZEKRÓJ NORMALNY A-A

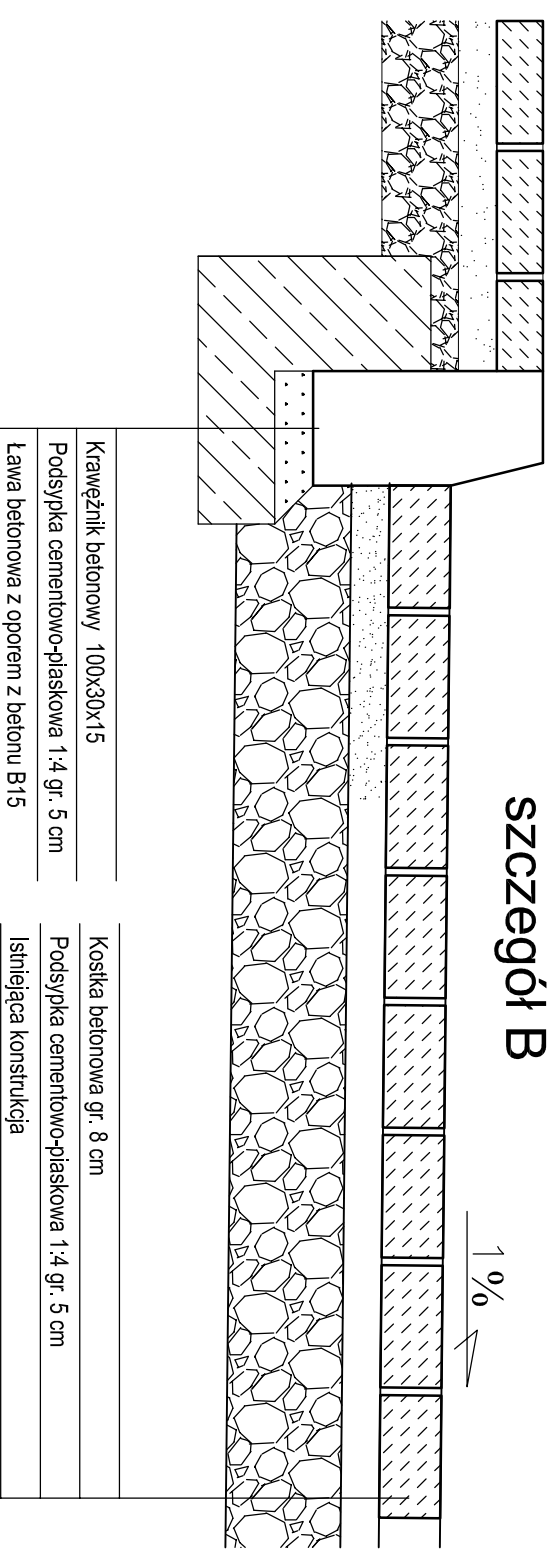
Skala  
1:50



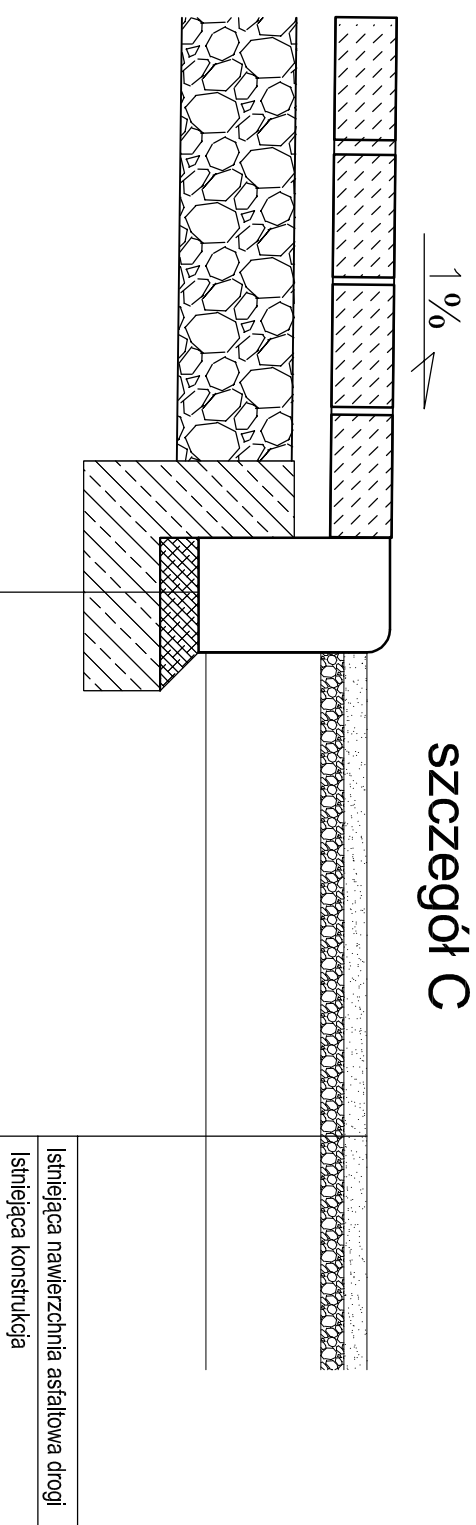
**szczegół A**



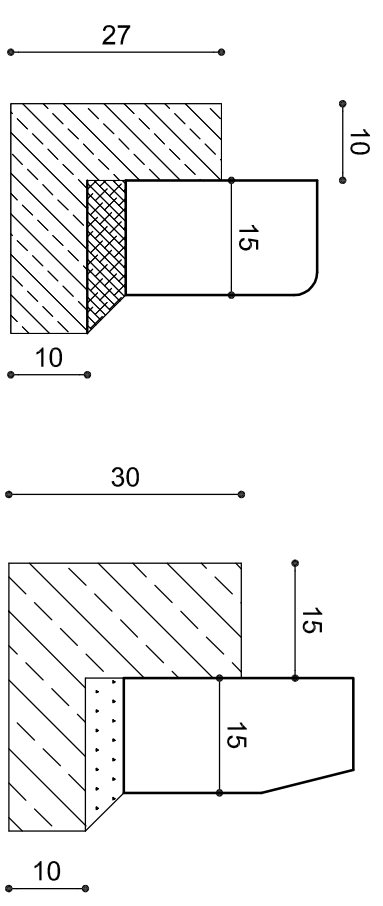
**szczegół B**



**szczegół C**



## SZCZEGÓL OSADZENIA KRAWĘŻNIKA



- Krawężnik betonowy zaokrąglony 100x25x15
- Podsypka cementowo-piaskowa 1:4 gr. 5 cm
- Ława betonowa z oporem z betonu B15

LOKALIZACJA: działka nr - 33; 14/14; 23/2; 98/3; - 4/38; 4/37; 4/34; - 4/23; - 4/29; 4/30 ul. OSIEDLE GENERAŁA SIKORSKIEGO w Człuchowie	
INWESTOR: Gmina Miejska Człuchów ul. Wojska Polskiego 1, 77-300 Człuchów	
NAZWA OBIEKTU: Wymiana nawierzchni chodników, zjazdów oraz miejsc stojących na istniejącej podbudowie	
RYSUNEK:	
PRZEKRÓJ NORMALNY A-A	
Data: kwiecień 2015 r.	Skala: 1:50/10
Projektant: mgr inż Stanisław Marek	Uprawnienie: GP-IV-7342/41/92
Podpis:	Nr rys: 2

BRANŻA: drogowo	
PRZEKRÓJ NORMALNY A-A	
Data: kwiecień 2015 r.	Skala: 1:50/10
Projektant: mgr inż Stanisław Marek	Uprawnienie: GP-IV-7342/41/92
Podpis:	Nr rys: 2