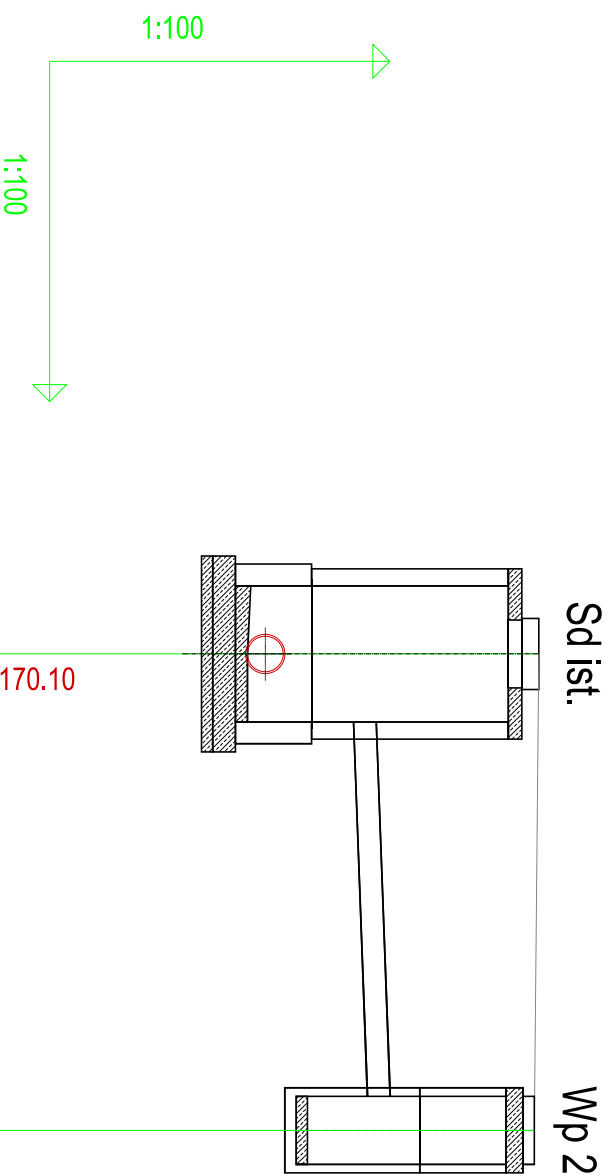


PROFIL KANALIZACJI DESZCZOWEJ

ODCINEK Wp 2-Sd ist.

SKALA 1:100



OZNACZENIE PROFILU: Wp 2-Sd ist.
 POZIOM PORÓWNAWCZY 163.00 m n.p.m.

RZĘDNA TERENU ISTN.	172.67	Istn.. studnia rewizyjna Ø1200 Proj. włączenie do kanału D istn. Ø0.200, Rz.d.=170.10	wpust Ø500
RZĘDNA DNA KANAŁU	171.03		
ZAGŁĘBIENIE DNA KANAŁU	1.64		
SPADKI, DŁUGOŚCI		3%	4.20 m
ŚREDNICA, MATERIAŁ		PCVØ200 SN 8	
ODLEGŁOŚCI	0.00	4.20	
HEKTOMETRY		Sd ist.	Wp 2



Nazwa i adres obiektu budowlanego
 Budowa drogi dojazdowej i miejsc parkingowych
 na terenie działek nr 37 / 5 i 40 / 1 wraz z odwodnieniem
 przy ul. Średniej w Człuchowie

Investor: Szkoła Podstawowa im. Przyjaciół Ziemi

Nazwa rysunku

Skala 1:100

Profile podłużne KD

Nr rys 5c

Branża

Imię i nazwisko

Uprawnienia

Podpis

Projektant
br. sanitarna

Zygmunt Cheba

Upř. bud.
AN/8346/138/84

04 maja 2015