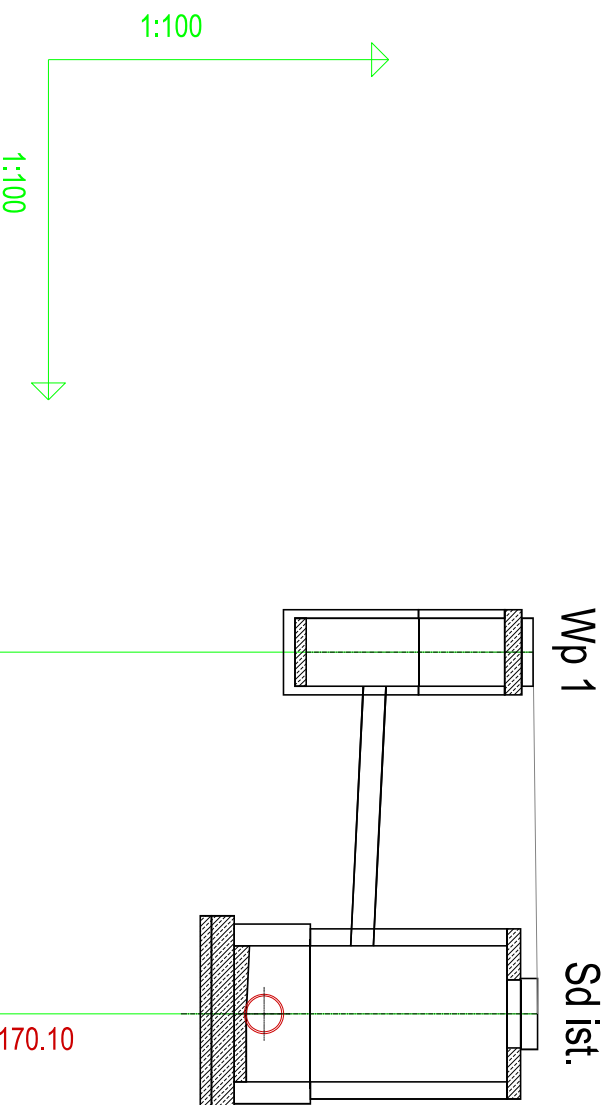


PROFIL KANALIZACJI DESZCZOWEJ

ODCINEK Wp 1-Sd ist.

SKALA 1:100



OZNACZENIE PROFILU: Wp 1-Sd ist.
 POZIOM PORÓWNAWCZY 163.00 m.n.p.m.

| | | | | |
|------------------------|--------|--------------|--------|--|
| RZĘDNA TERENU ISTN. | 172.63 | wpust Ø500 | 172.67 | Istn.. studnia rewizyjna Ø1200 Proj. włączenie do kanału D istn. Ø0.200, Rz.d.=170.10 |
| RZĘDNA DNA KANAŁU | 171.13 | | 171.03 | |
| ZAGŁĘBIENIE DNA KANAŁU | 1.50 | | 1.64 | |
| SPADKI, DŁUGOŚCI | | 3% / 3.20 m | | |
| ŚREDNICA, MATERIAŁ | | PCVØ200 SN 8 | | |
| ODLEGŁOŚCI | 0.00 | 3.20 | 3.20 | |
| HEKTOMETRY | | | | |

Wp 1 0

Sd ist.

Nazwa i adres obiektu budowlanego
 Budowa drogi dojazdowej i miejsc parkingowych
 na terenie działek nr 37 / 5 i 40 / 1 wraz z odwodnieniem
 przy ul. Średniej w Człuchowie

Investor: Szkoła Podstawowa im. Przyjaciół Ziemi

Nazwa rysunku
 Profile podłużne KD

Skala 1:100

Nr rys 5b

| | | | |
|-----------------------------|-----------------|-----------------------------|--------|
| Branża | Imię i nazwisko | Uprawnienia | Podpis |
| Projektant br. sanitarna | Zygmunt Cheba | Upr. bud. AN/8346/138/84 | |

04 maja 2015