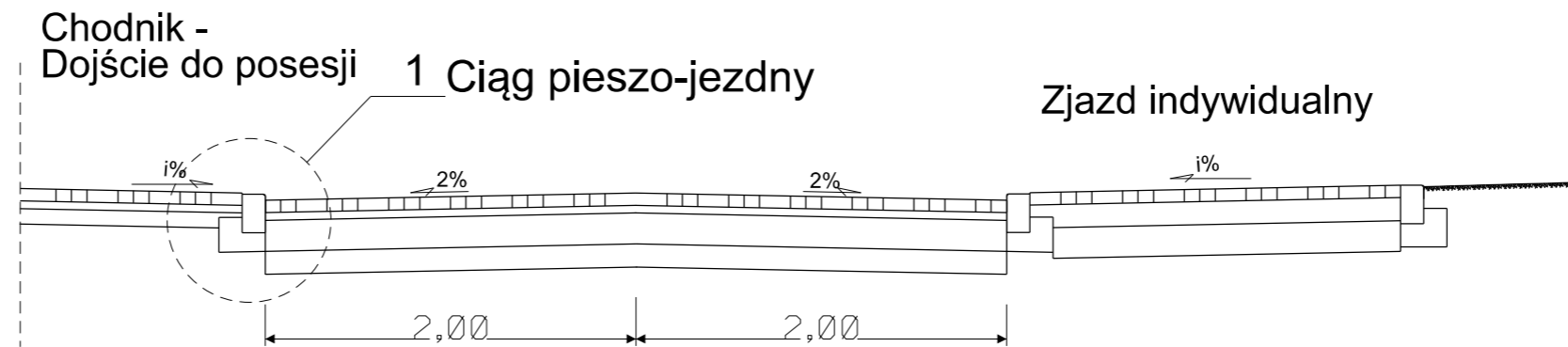


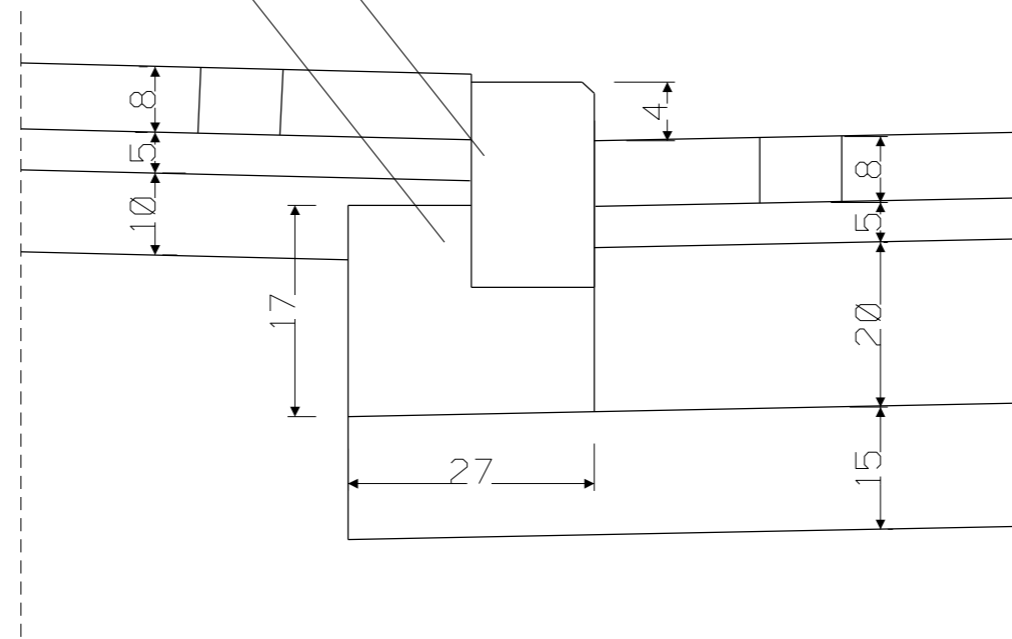
Przekrój normalny wzdłuż profilu C-D

skala 1:50

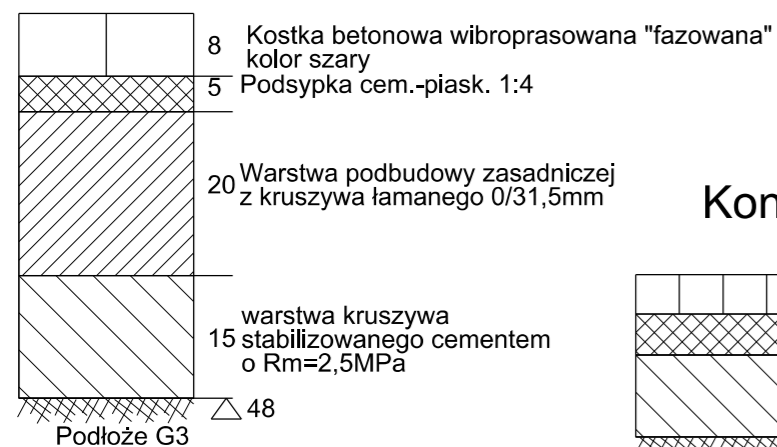


Krawężnik drogowy opornik 25x12x100cm

Beton C12/15

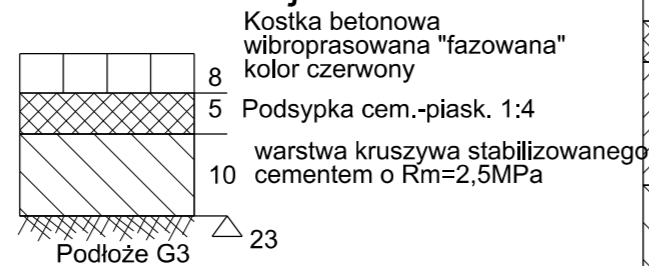


Konstrukcja drogi

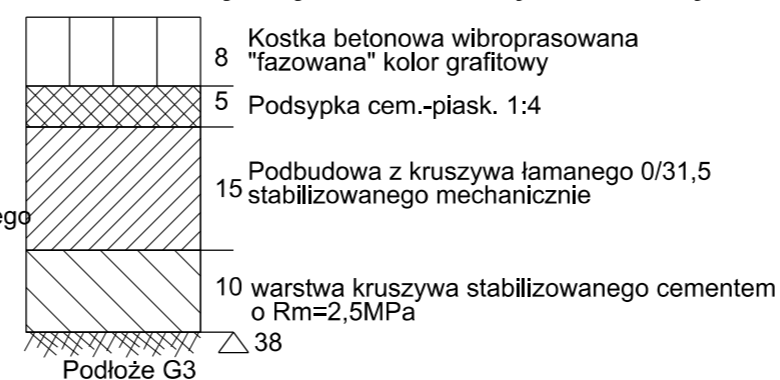



Konstrukcje nawierzchni

Konstrukcja chodnika



Konstrukcja zjazdów indywidualnych



 PROJEKTOWANIE ARCHITEKTONICZNE I BUDOWLANE AP Studio 7 mgr inż. arch. Piotr Adamowski 77-300 Człuchów ul. Traugutta 13 tel: +48 509-331-878 e-mail: biuro@apstudio7.pl		nr rys.	4.3
		skala	1:50
obiekt	Przebudowa nawierzchni drogowych wraz z przebudową kanalizacji deszczowej na ul. Jana Jeziorańskiego w Człuchowie		
adres inwestycji	Ul. Jeziorańskiego w Człuchowie		
temat rys.	PRZEKRÓJ NORMLANY		
wykonat	branza	imię i nazwisko, uprawnienia	data
projektant	drogowa	mgr inż. DANIEL FOLEHR upr. bud. w specjalności drogowej do projektowania bez ograniczeń POM/0101/P000/11	luty 2015
		podpis	