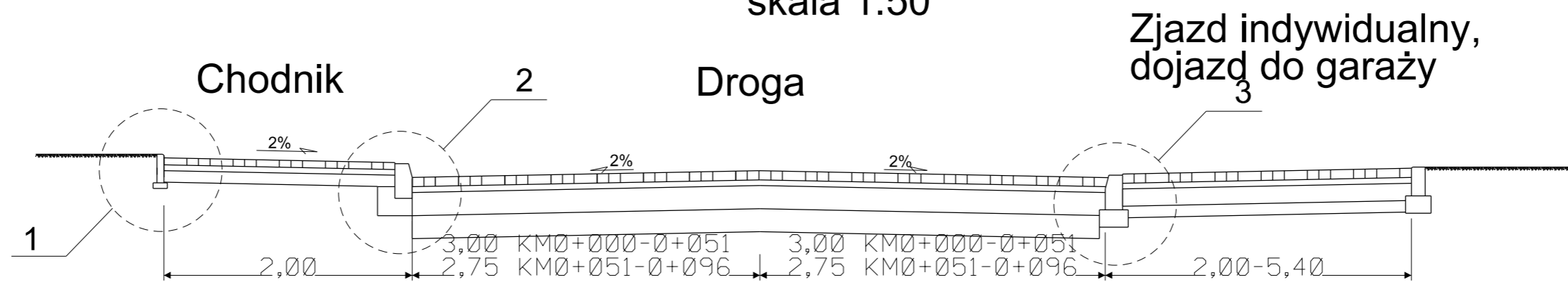


# Przekrój normalny wzdłuż profilu A-B

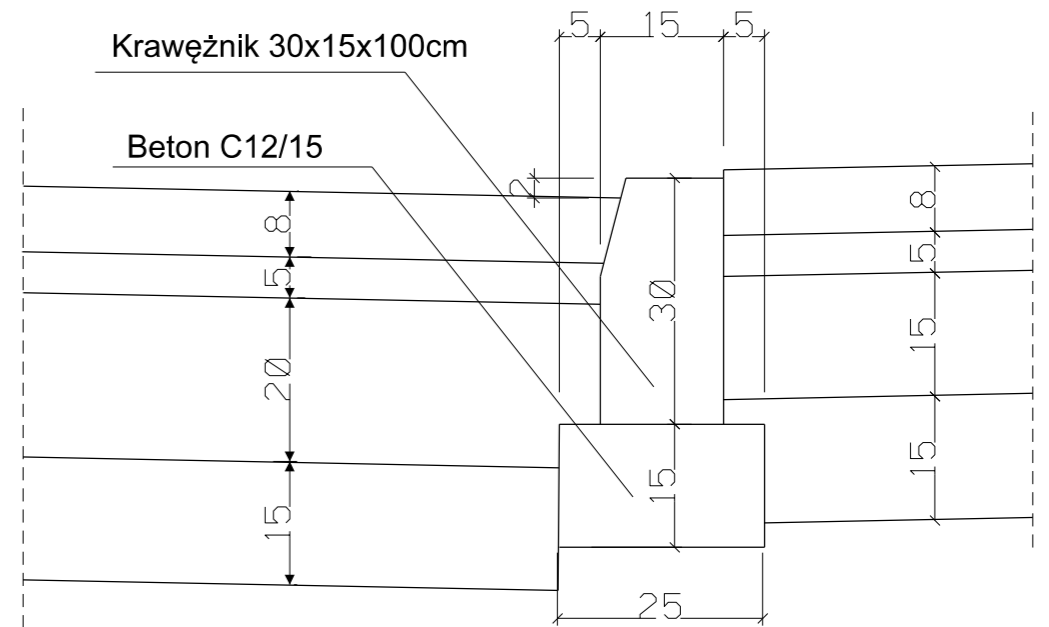
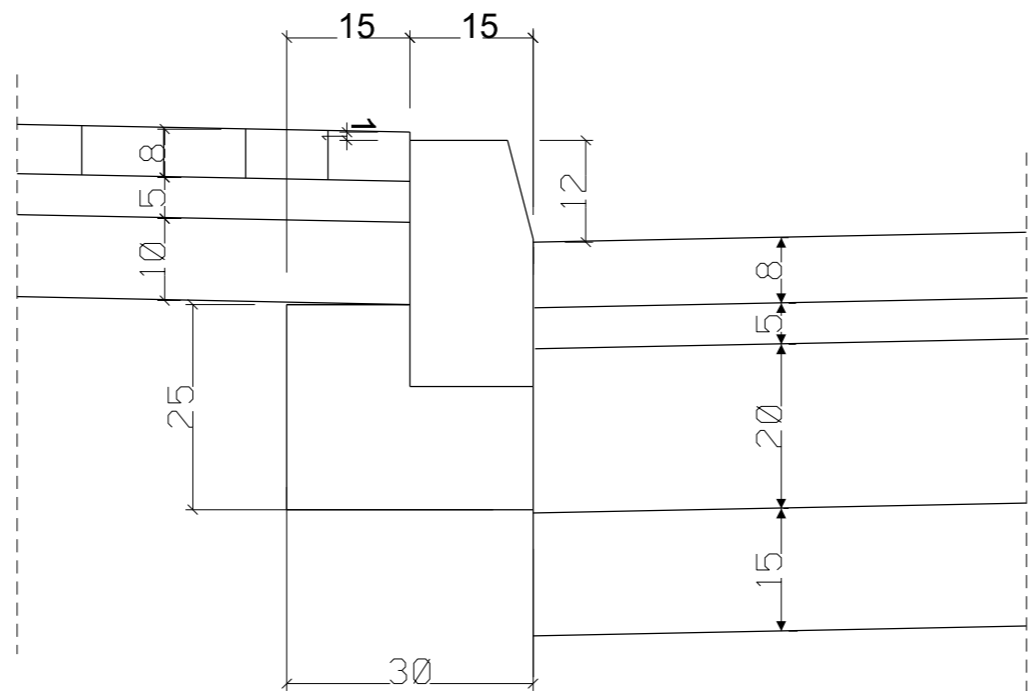
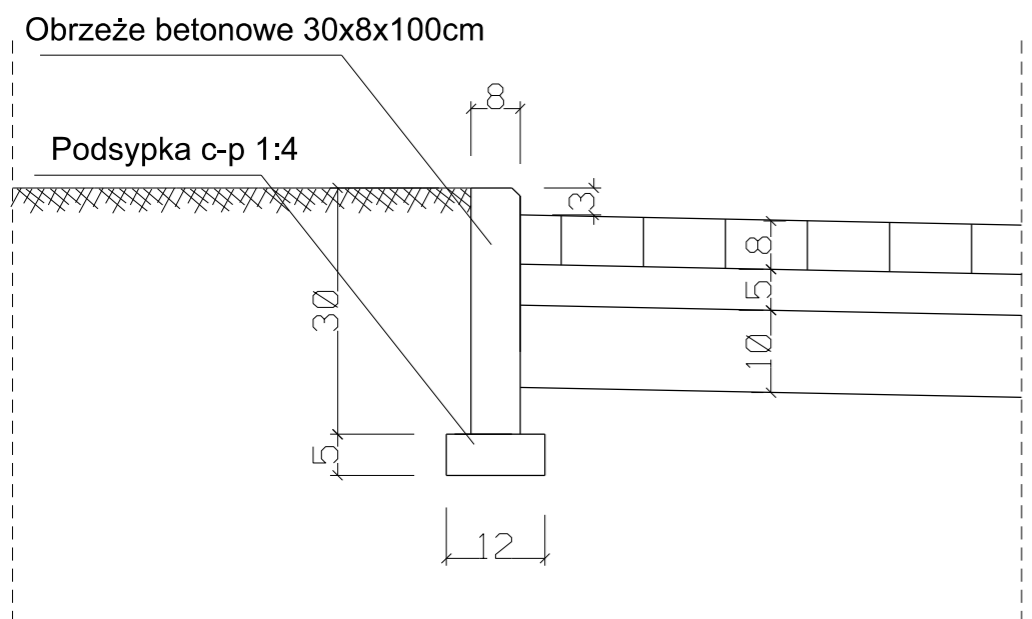
skala 1:50



Szczegół konstrukcyjny 1

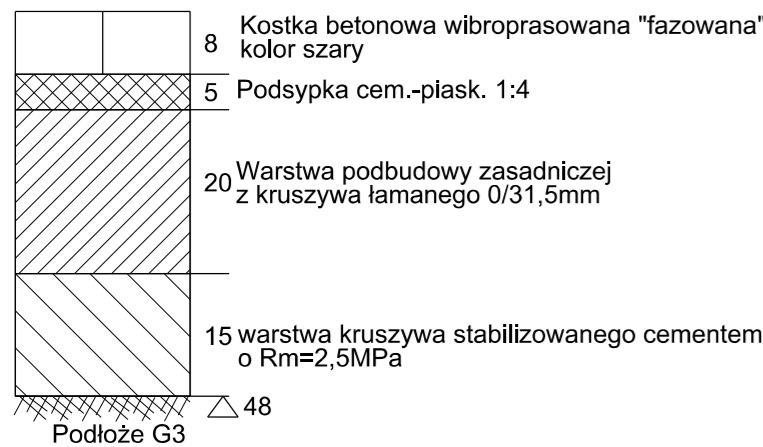
Szczegół konstrukcyjny 2

Szczegół konstrukcyjny 3

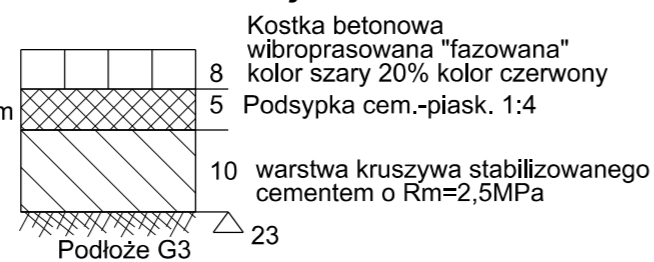


Konstrukcja drogi

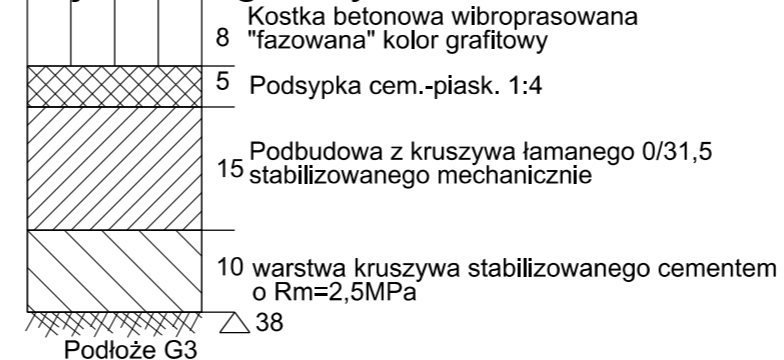
Konstrukcje nawierzchni



Konstrukcja chodnika



Konstrukcja zjazdów indywidualnych, dojazd do garaży



 PROJEKTOWANIE ARCHITEKTONICZNE I BUDOWLANE <b>AP Studio 7</b> mgr inż. arch. Piotr Adamowski 77-300 Człuchów ul. Traugutta 13 tel: +48 509-331-878 e-mail: biuro@apstudio7.pl		nr rys.	4.1
		skala	1:50
obiekt	Przebudowa nawierzchni drogowych wraz z przebudową kanalizacji deszczowej na ul. Jana Jeziorańskiego w Człuchowie		
adres inwestycji	Ul. Jeziorańskiego w Człuchowie		
temat rys.	PRZEKRÓJ NORMALNY		
wykonaf	branża	imię i nazwisko, uprawnienia	data
projektant	drogowa	mgr inż. DANIEL FOLEHR upr. bud. w specjalności drogowej do projektowania bez ograniczeń POM/0101/POOD/11	luty 2015
		podpis	