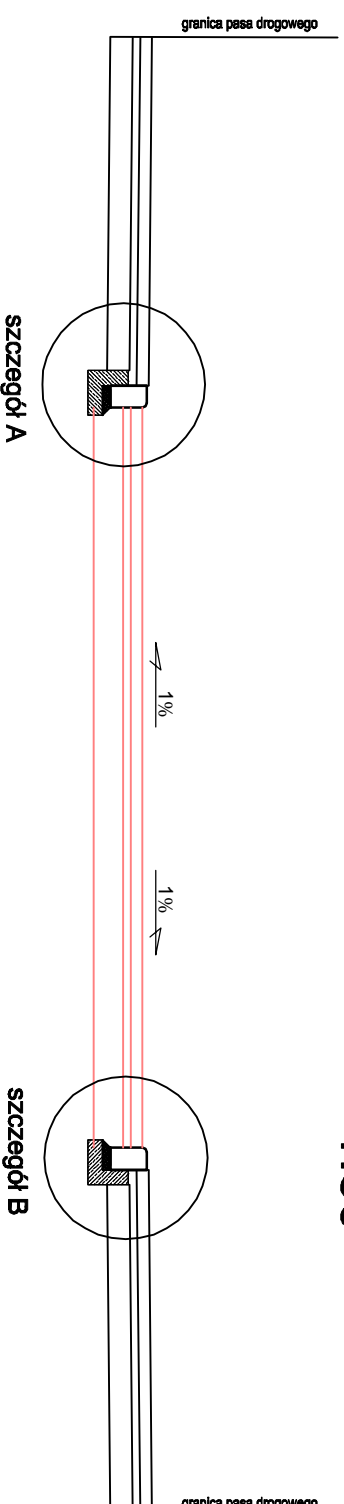
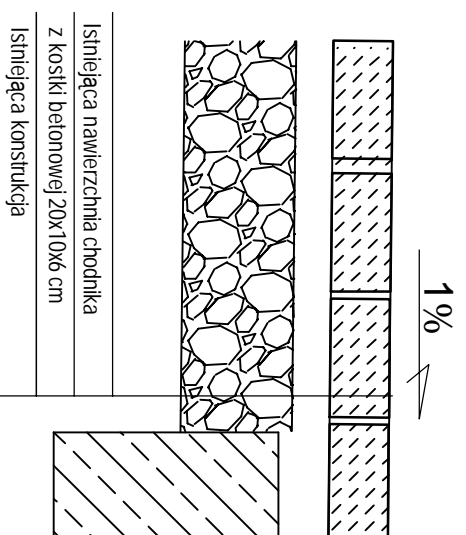


# PRZEKRÓJ NORMALNY B-B

## Skala 1:50

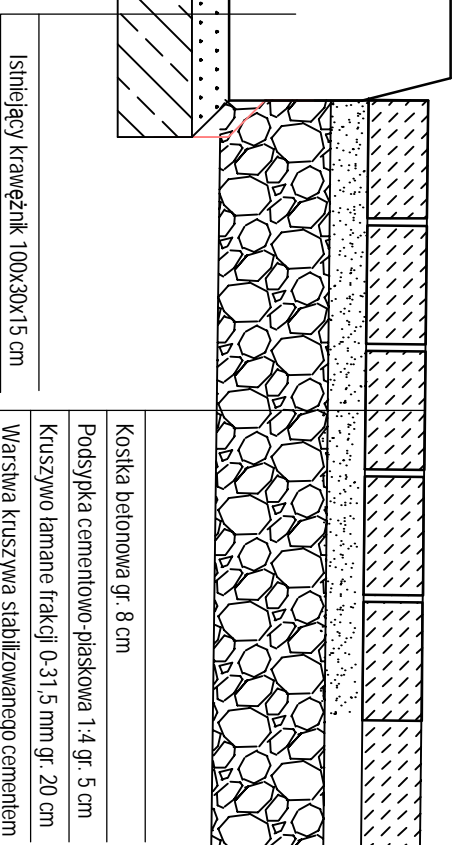


**Szczegół A**



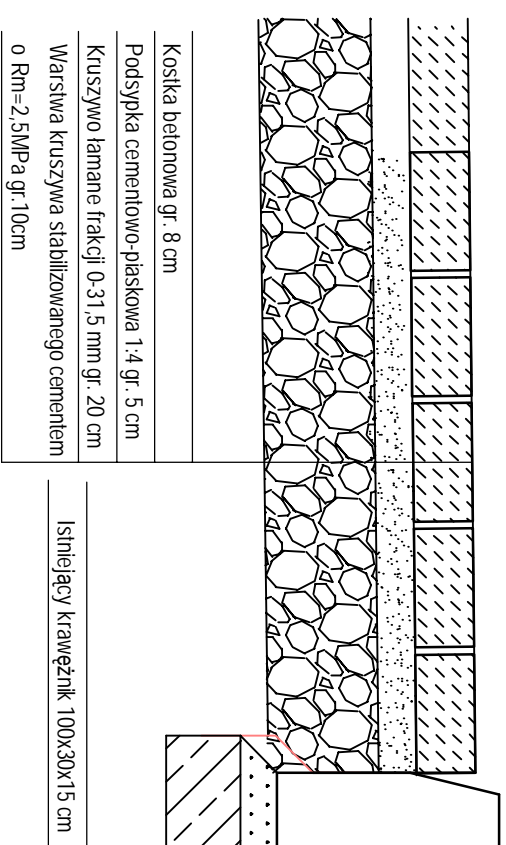
Istniejąca nawierzchnia chodnika  
z kostki betonowej 20x10x6 cm  
Istniejąca konstrukcja

**Szczegół B**



Istniejący krawężnik 100x30x15 cm

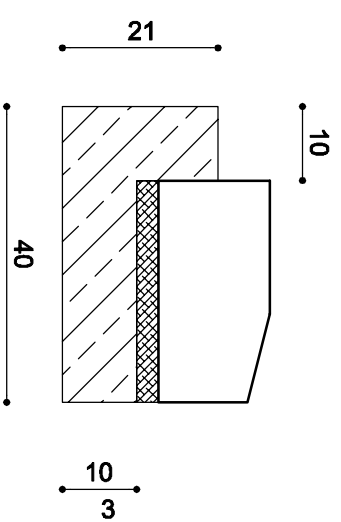
Kostka betonowa gr. 8 cm  
Podsyпка cementowo-piaskowa 1:4 gr. 5 cm  
Kruszywo łamane frakcji 0-31,5 mm gr. 20 cm  
Warstwa kruszywa stabilizowanego cementem  
o Rm=2,5MPa gr. 10cm



Istniejący krawężnik 100x30x15 cm

Istniejąca nawierzchnia chodnika  
z kostki betonowej 20x10x6 cm  
Istniejąca konstrukcja

**SZCZEGÓŁ OSADZENIA KRAWĘŻNIKA ZAMYKAJĄCEGO**



LOKALIZACJA:		działka nr - 783/7 ul. Kamienne w Czuchowie	
INWESTOR:		Gmina Miejska Czuchów ul. Wojska Polskiego 1, 77-300 Czuchów	
NAZWA OBIEKTU:		Przebudowa nawierzchni dróg	
RYSUNEK:		PRZEKRÓJ NORMALNY A-A	
Branża:		drogowa	
Projektant:		tech.bud. Kłik Jacek	
Uprawnienie:		UAN/8346/821/88 POM/80/2070/01	
Data:		lipiec 2017 r.	
Skala:		1:50/10	
Podpis:		Nr rys.	
		3	