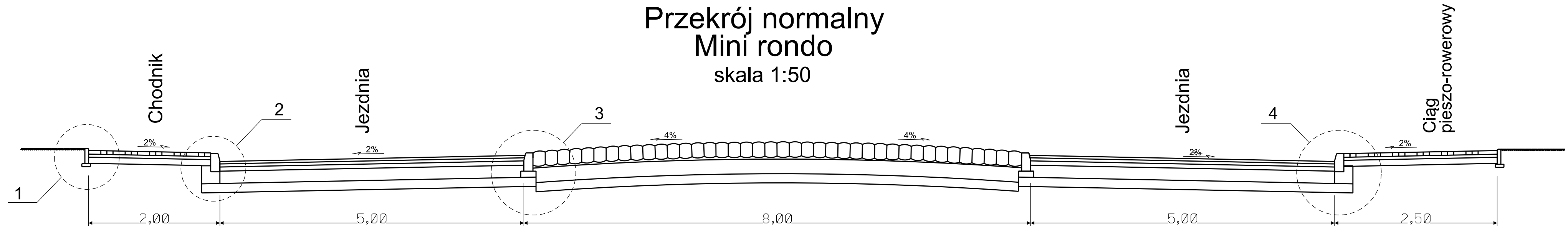
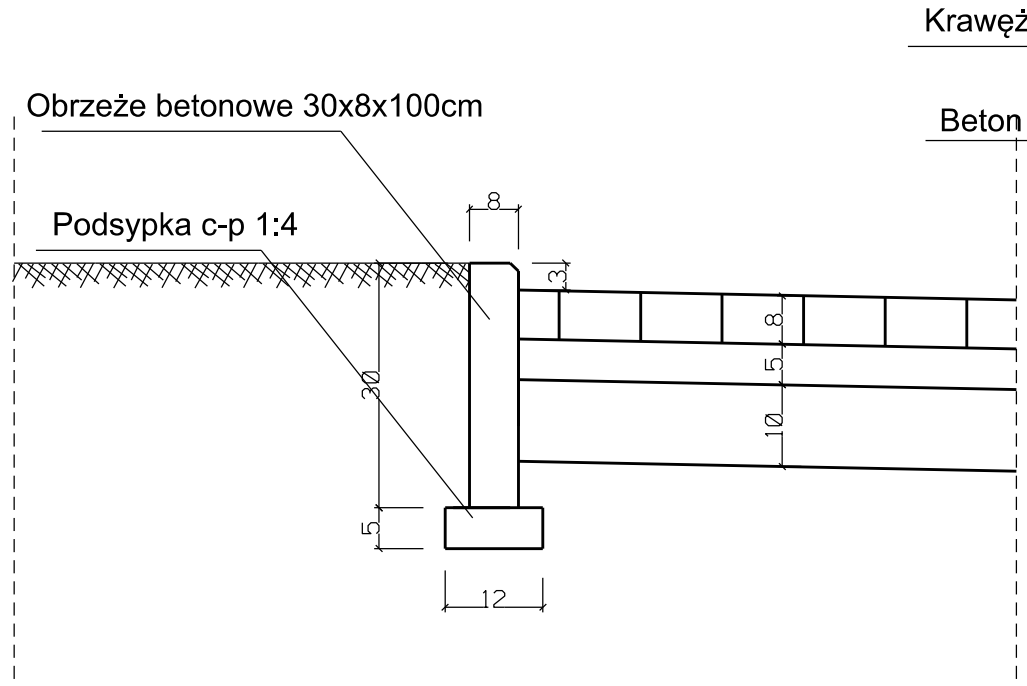


Przekrój normalny Mini rondo skala 1:50

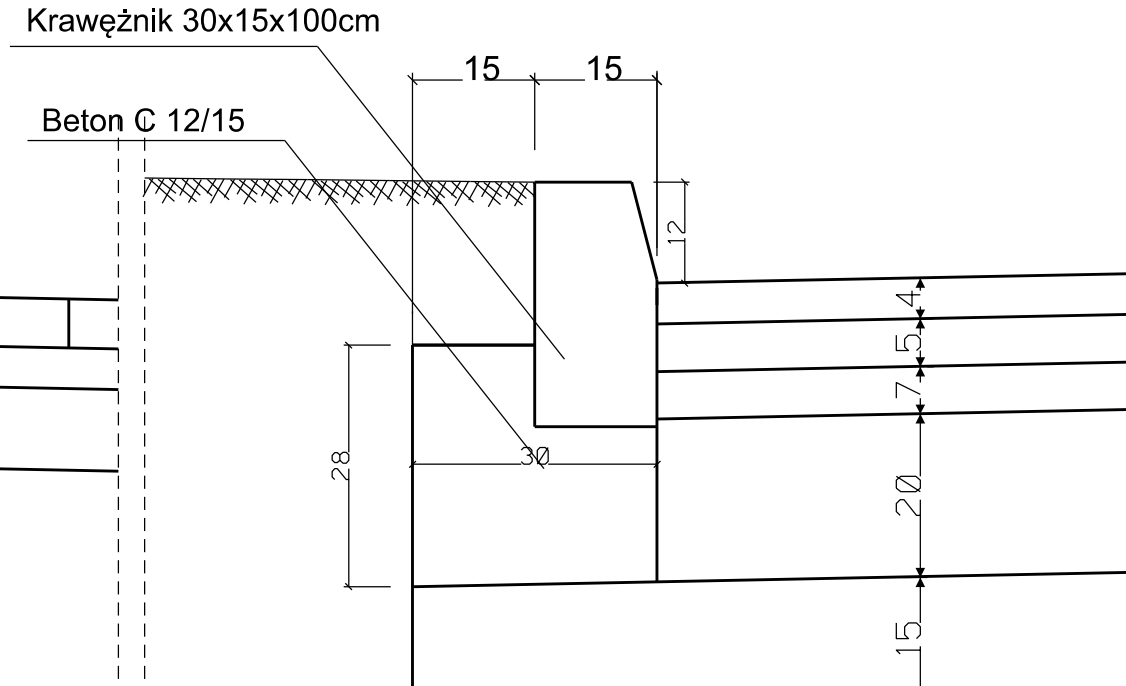


Szczegóły konstrukcyjne skala 1:10

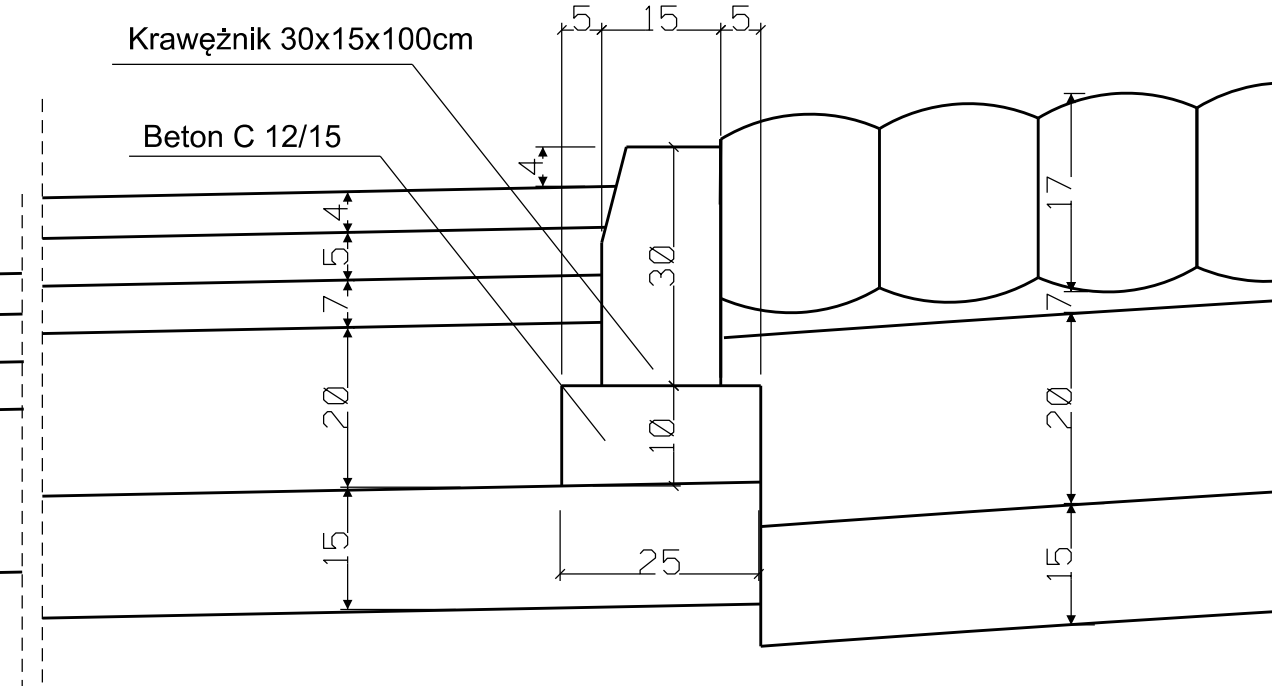
Szczegół konstrukcyjny 1



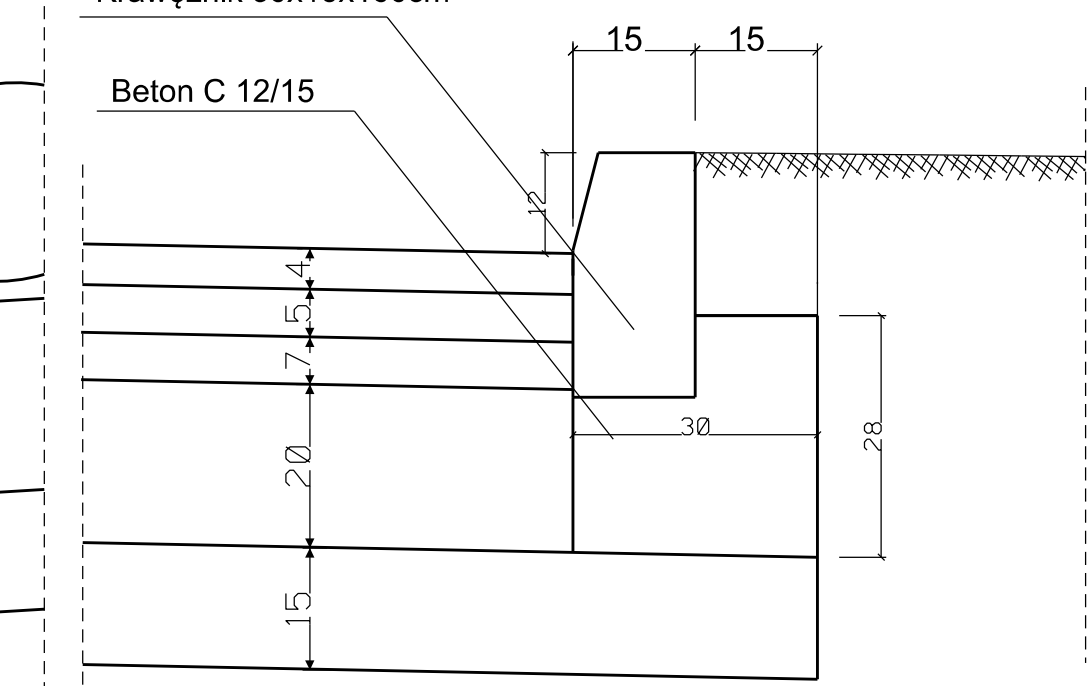
Szczegół konstrukcyjny 2



Szczegół konstrukcyjny 3

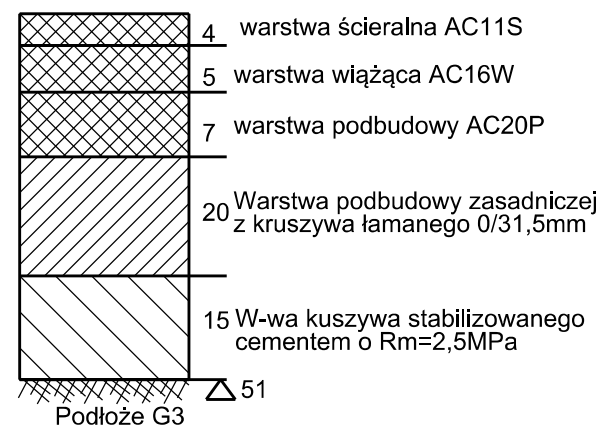


Szczegół konstrukcyjny 4

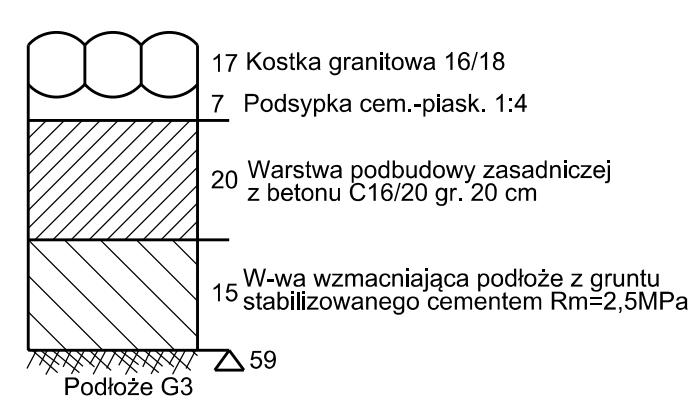


Konstrukcje nawierzchni

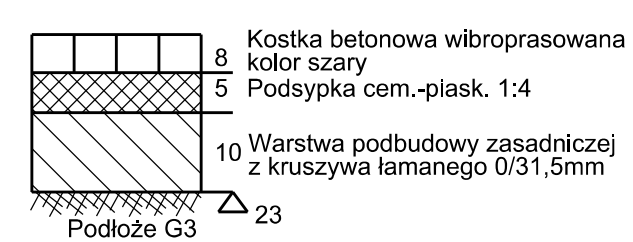
Konstrukcja jezdni



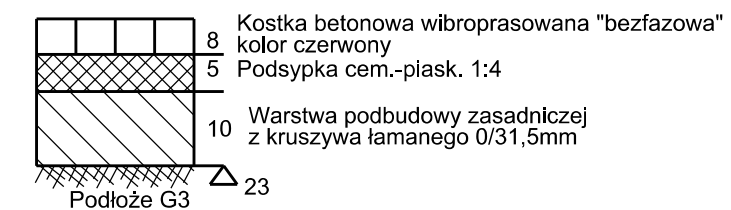
Konstrukcja wyspy na rondzie



Konstrukcja chodnika



Konstrukcja ciągu pieszo-rowerowego



Nazwa i adres obiektu budowlanego
Przebudowa nawierzchni drogowej
wraz z przebudową kanalizacji deszczowej
oraz sieci wodociągowej na terenie ul. Chrobrego
i ul. Czarnieckiego w m. Człuchów

Inwestor: Gmina Miejska Człuchów

Nazwa rysunku
Przekrój normalny

Skala 1:50
Nr rys 4.5

| Branża | Imię i nazwisko | Uprawnienia | Podpis |
|---------------------------|------------------------|-------------------------------|--------|
| Projektant br. drogowa | mgr inż. Daniel Folehr | Upr. bud. POM/0101/POOD/11 | |

4 czerwiec 2015