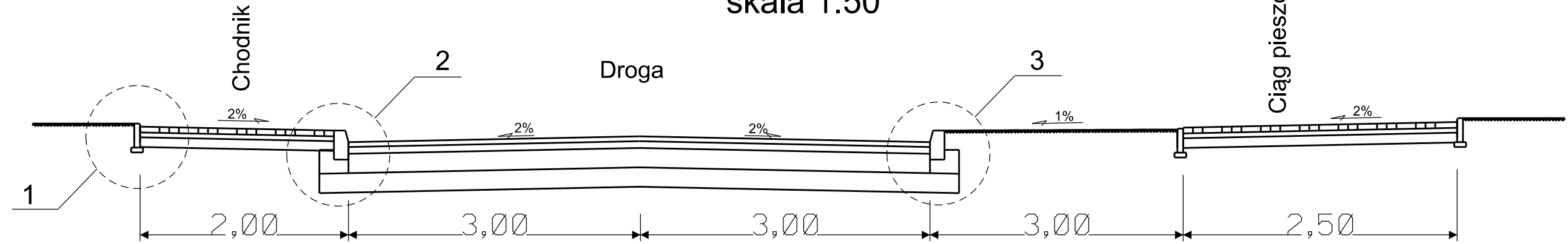


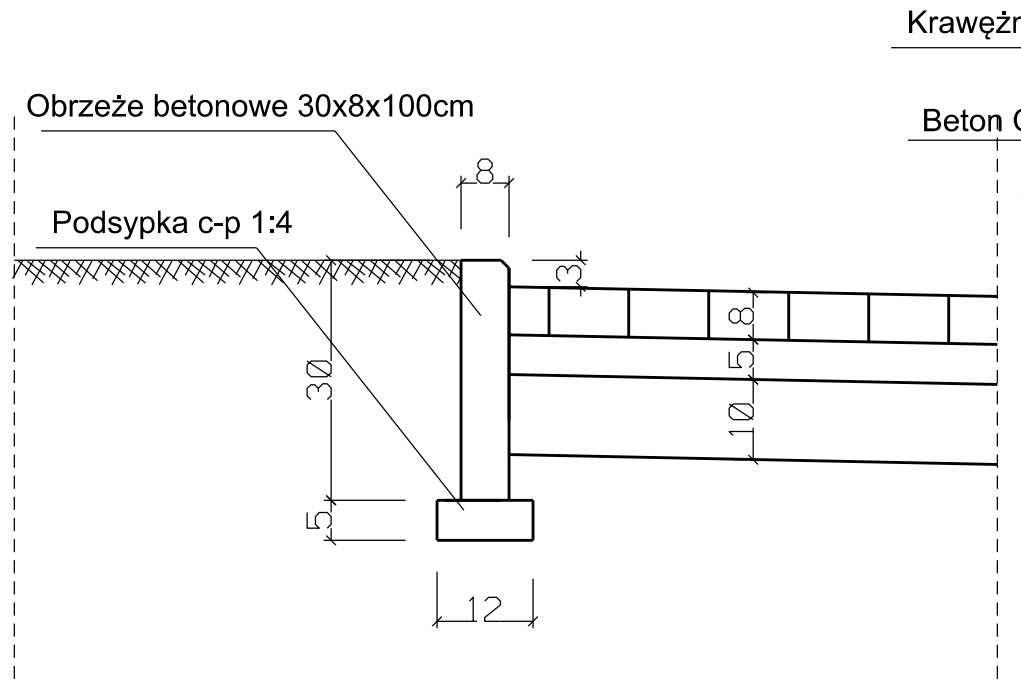
Przekrój normalny odcinek C-D

skala 1:50

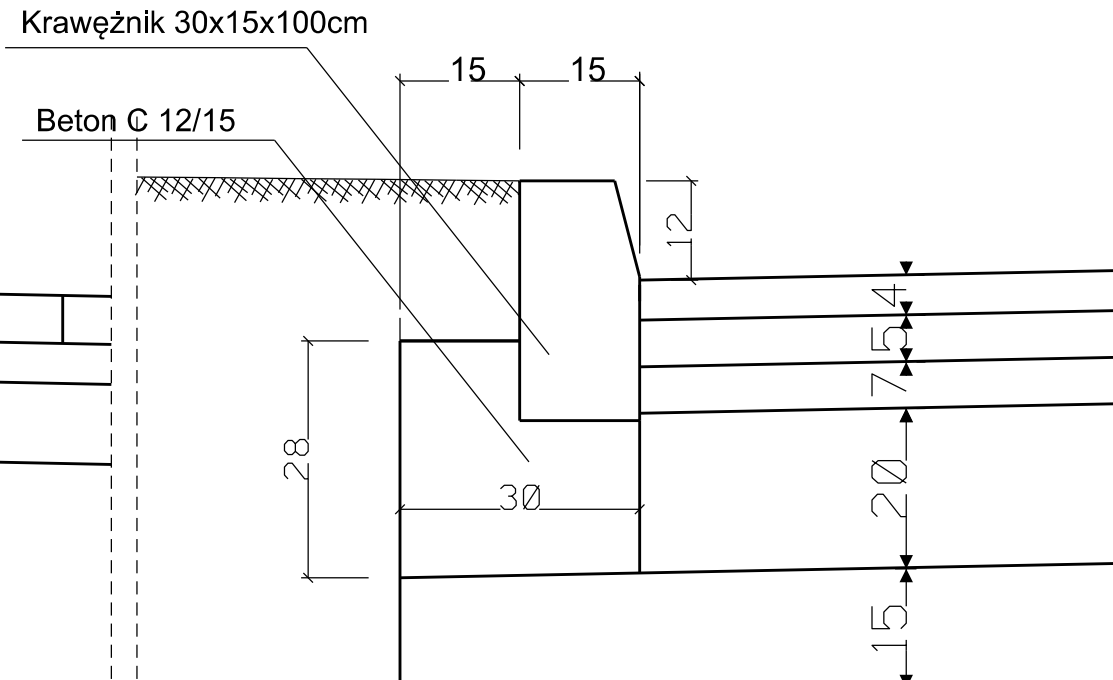


Szczegóły konstrukcyjne skala 1:10

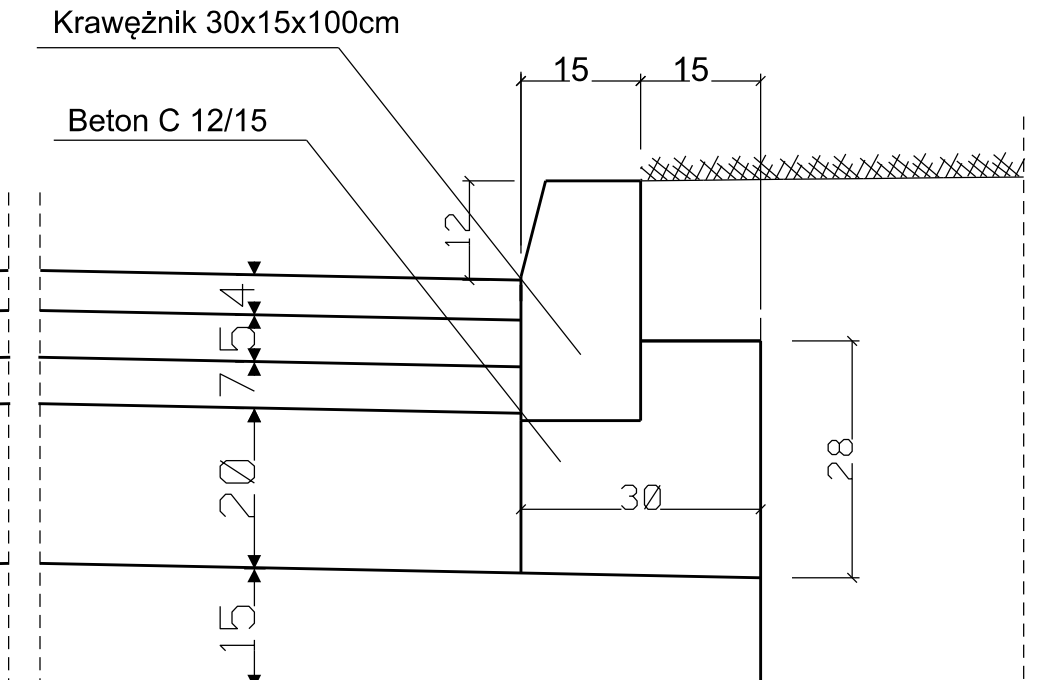
Szczegół konstrukcyjny 1



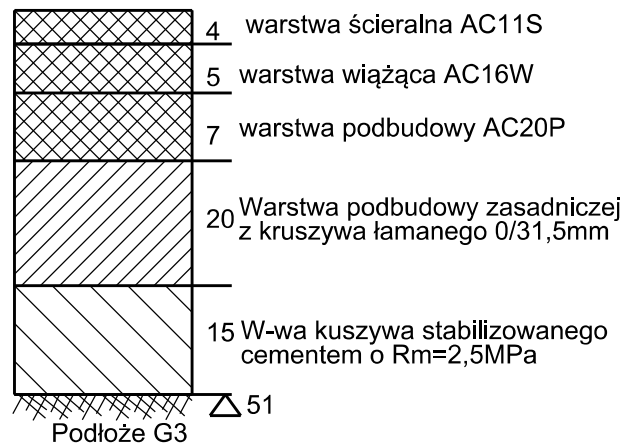
Szczegół konstrukcyjny 2



Szczegół konstrukcyjny 3

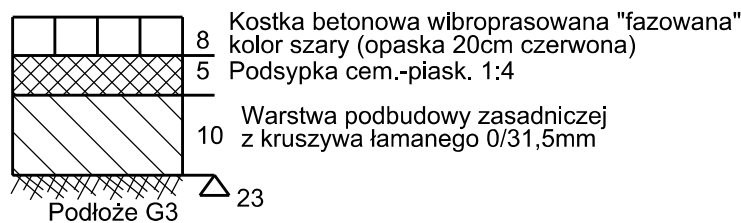


Konstrukcja drogi

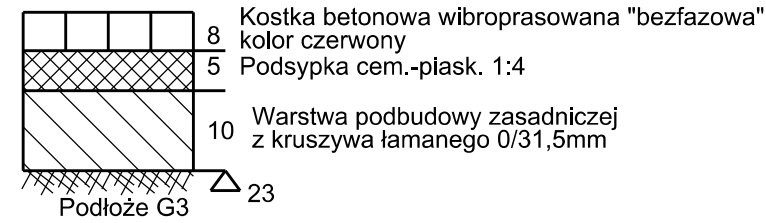


Konstrukcje nawierzchni

Konstrukcja chodnika



Konstrukcja ciągu pieszo-rowerowego



Nazwa i adres obiektu budowlanego Przebudowa nawierzchni drogowej wraz z przebudową kanalizacji deszczowej oraz sieci wodociągowej na terenie ul. Chrobrego i ul. Czarnieckiego w m. Człuchów			
Inwestor: Gmina Miejska Człuchów			
Nazwa rysunku Przekrój normalny		Skala 1:50 Nr rys 4.4	
Branża	Imię i nazwisko	Uprawnienia	Podpis
Projektant br. drogowa	mgr inż. Daniel Folehr	Upr. bud. POM/0101/POOD/11	
4 czerwiec 2015			