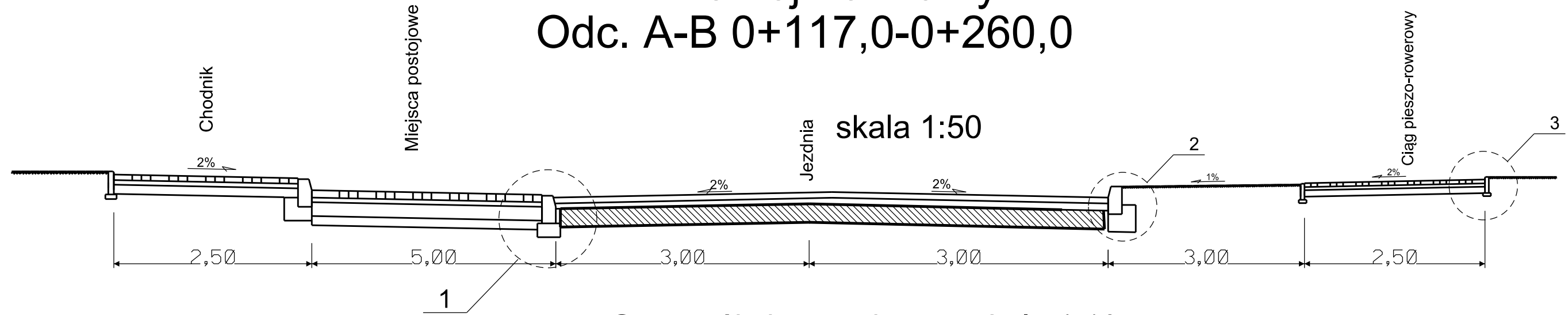


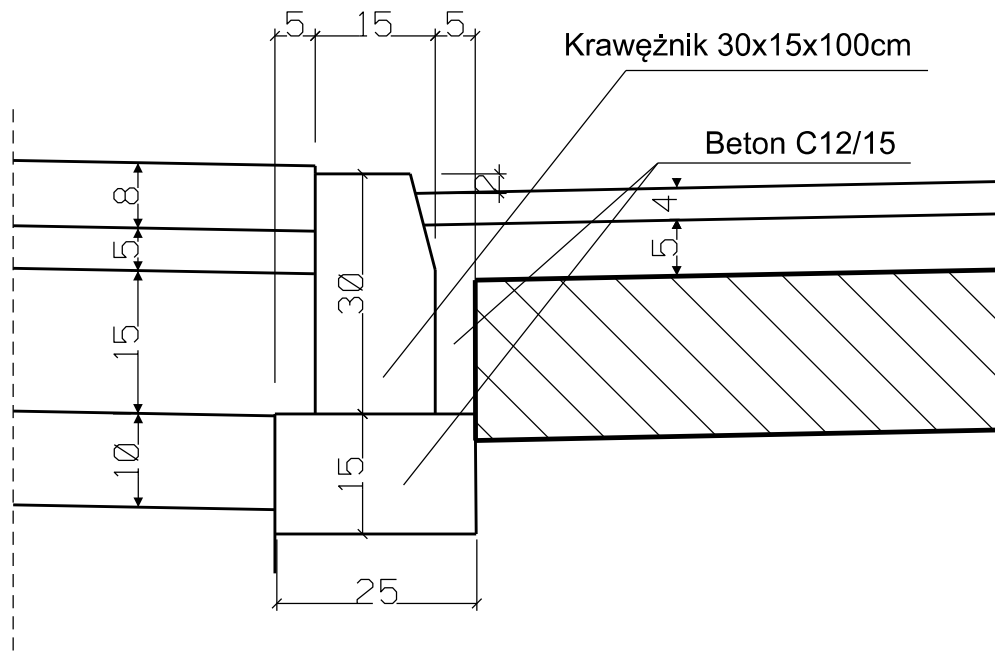
# Przekrój normalny

## Odc. A-B 0+117,0-0+260,0

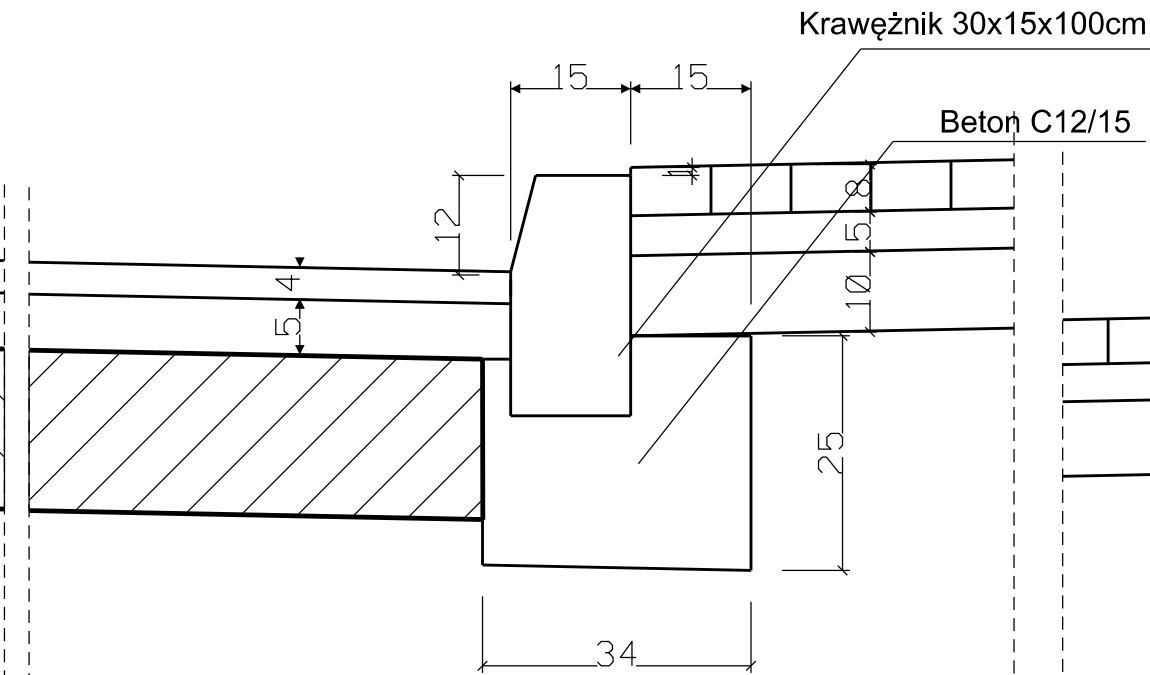


Szczegóły konstrukcyjne skala 1:10

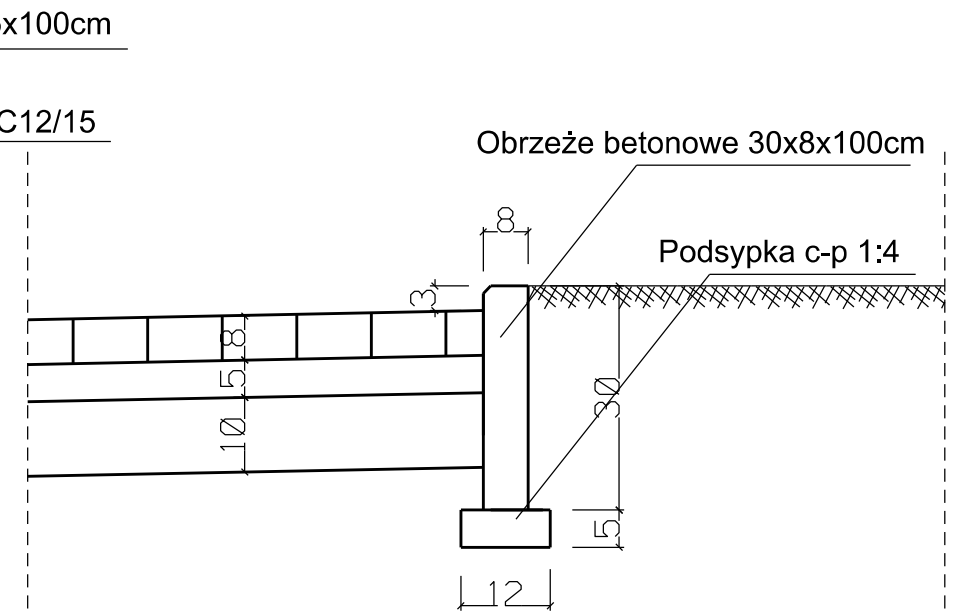
Szczegół konstrukcyjny 1



Szczegół konstrukcyjny 2

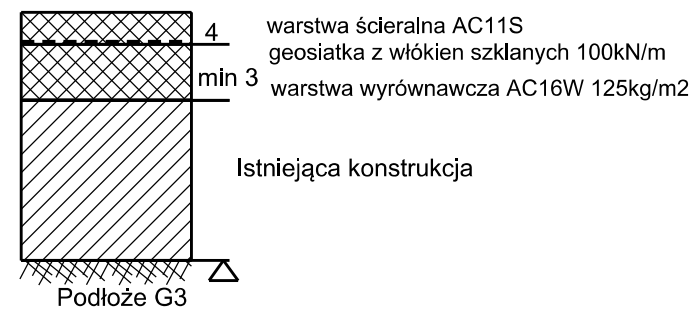


Szczegół konstrukcyjny 3

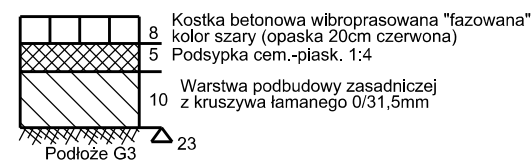


Konstrukcje nawierzchni

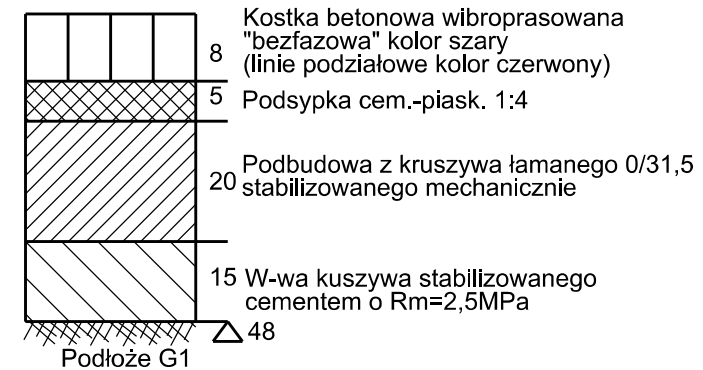
Konstrukcja drogi - remont



Konstrukcja chodnika



Konstrukcja miejsc postojowych



Nazwa i adres obiektu budowlanego  
Przebudowa nawierzchni drogowej  
wraz z przebudową kanalizacji deszczowej  
oraz sieci wodociągowej na terenie ul. Chrobrego  
i ul. Czarnieckiego w m. Człuchów

Investor: Gmina Miejska Człuchów

Nazwa rysunku  
Przekrój normalny

Skala 1:50  
Nr rys 4.2

Branża	Imię i nazwisko	Uprawnienia	Podpis
Projektant br. drogowa	mgr inż. Daniel Folehr	Upr. bud. POM/0101/POOD/11	

4 czerwiec 2015