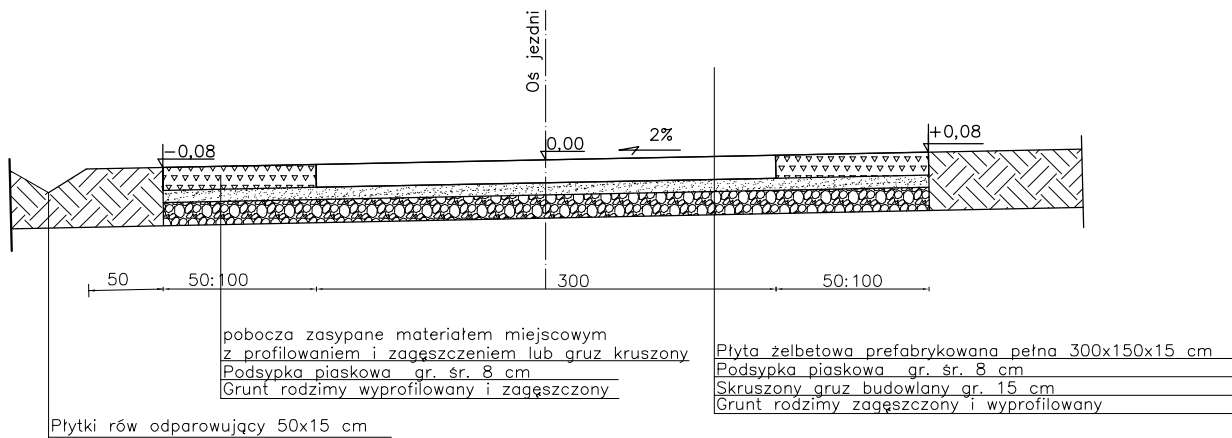
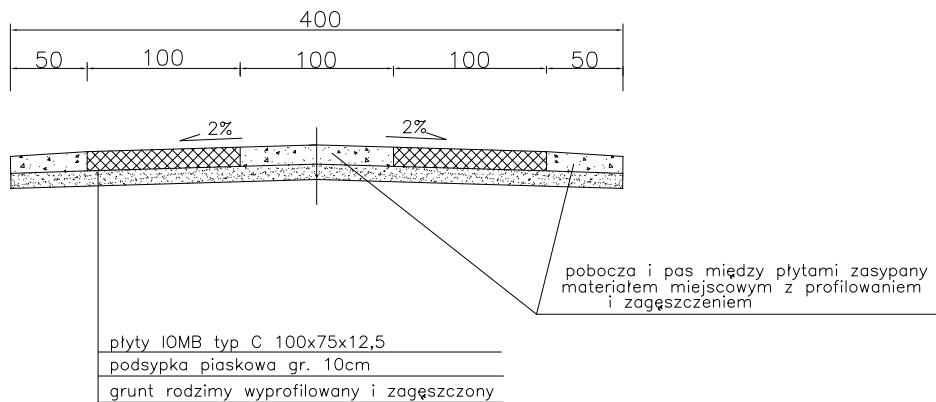


PRZEKRÓJ NORMALNY

Nawierzchnia z płyt żelbetowych prefabrykowanych pełnych 300x150x15 cm



Nawierzchnia z płyt żelbetowych prefabrykowanych IOMB typ C 100x75x12,5



LOKALIZACJA: 77-300 Człuchów, ul. Koszalińska
działki o nr ewidencyjnym 24/4

WŁASNOŚĆ: GMINA MIEJSKA CZŁUCHÓW
77-300 Człuchów, ul. Wojska Polskiego 1

NAZWA OBIEKTU: Utwardzenie nawierzchni drogi płytami żelbetowymi prefabrykowanymi pełnymi na istniejącej podbudowie.

RYSUNEK:
Przekrój normalny

Data:
lipiec 2018 r

Skala:
1:50

Branża:	Projektant:	Uprawnienia:	Podpis:	Nr rys.
Drogowa	mgr inż. Stanisław Marek	GP-IV-7342/41/92 POM/BD/3030/02		2