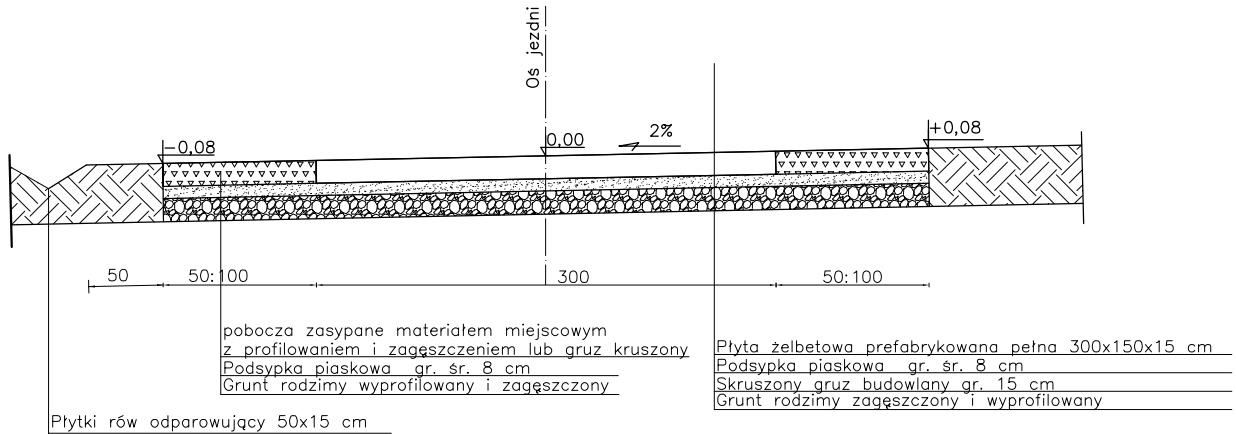
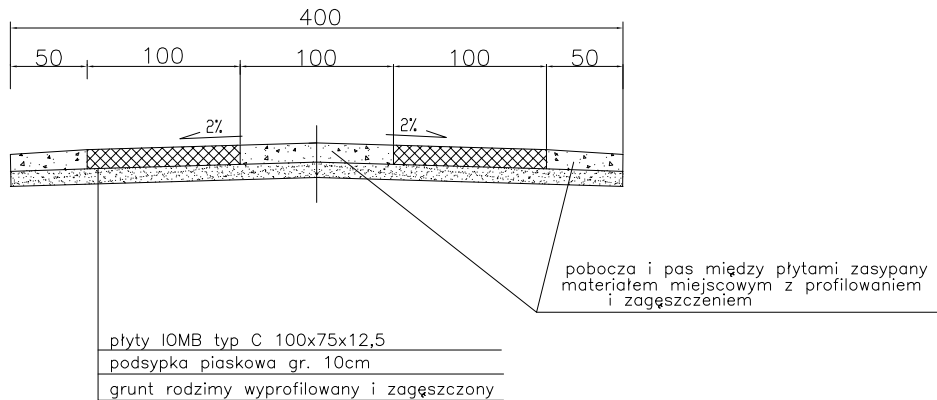


PRZEKRÓJ NORMALNY

Nawierzchnia z płyt żelbetowych prefabrykowanych pełnych 300x150x15 cm



Nawierzchnia z płyt żelbetowych prefabrykowanych IOMB typ C 100x75x12,5



LOKALIZACJA: 77-300 Człuchów, ul. Traugutta, Magnoliowa, Forsycjowa, Jaśminowa działki o nr ewidencyjnym 313/2; 126/65; 126/46; 126/61;312;124/5; 1206				
WŁASNOŚĆ: GMINA MIEJSKA CZŁUCHÓW 77-300 Człuchów, ul. Wojska Polskiego 1				
NAZWA OBIEKTU: Utwardzenie nawierzchni drogi płytami żelbetowymi prefabrykowanymi pełnymi na istniejącej podbudowie.				
RYSUNEK: Przekrój normalny			Data: lipiec 2018 r	Skala: 1:50
Branża:	Projektant:	Uprawnienia:	Podpis:	Nr rys.
Drogowa	mgr inż. Stanisław Marek	GP-IV-7342/41/92 POM/BD/3030/02		2