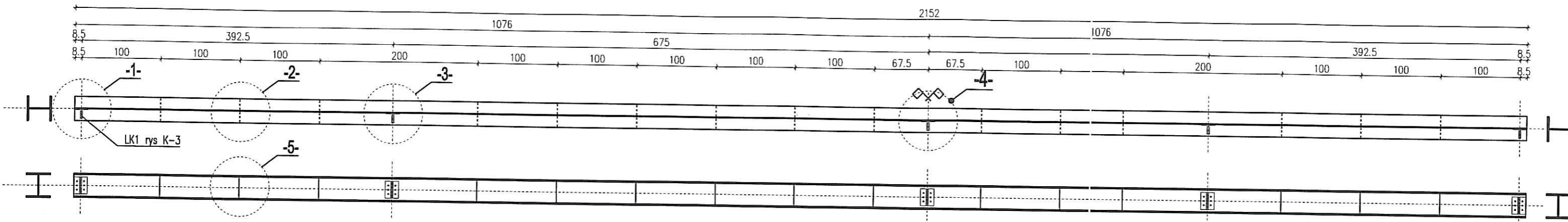
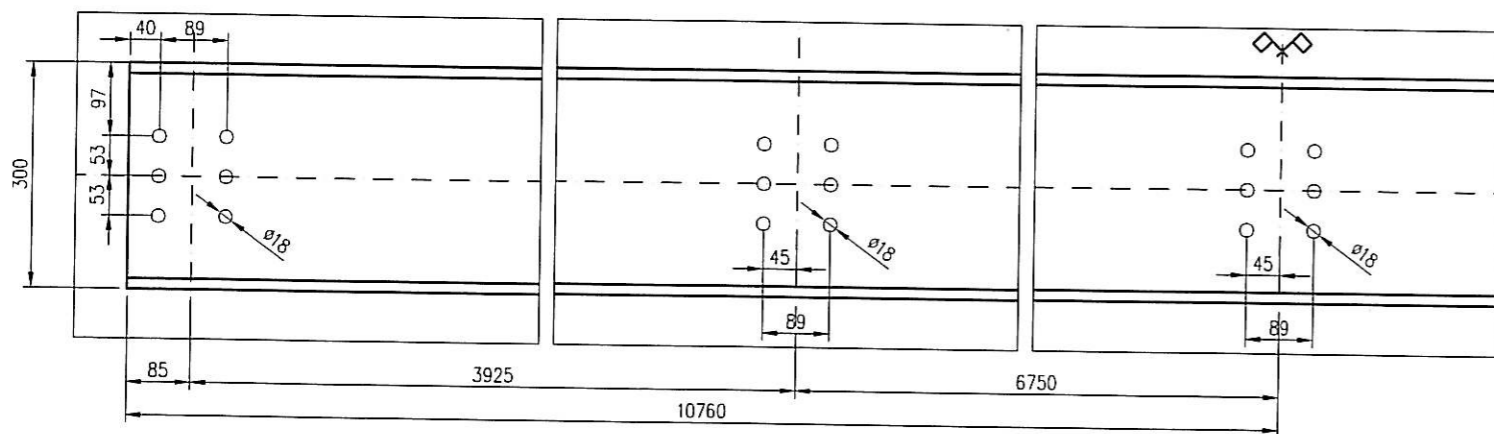
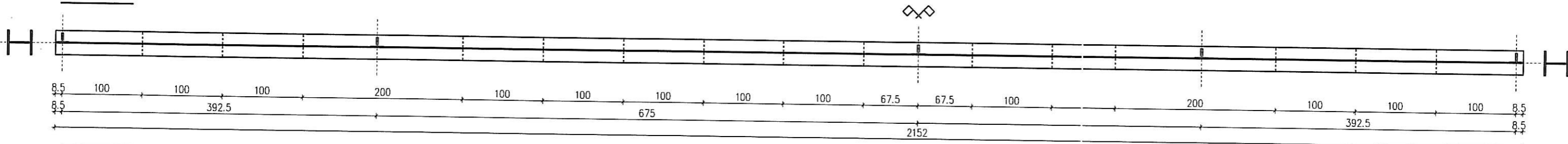


PRACOWNIA USŁUG PROJEKTOWYCH MARIUSZ KŁOSOWSKI 99-604 CHOJNICE ul. Gdańska 54		OPRACOWANIE DOKUMENTACJI TECHNICZNEJ DLA ZADAŃ INWESTYCYJNYCH PLANOWANYCH DO REALIZACJI W RAMACH ZINTEGROWANEGO POROZUMIENIA TERYTORIALNEGO NA OBSZARZE MOF - PROJEKT ZAGOSPODAROWANIA BUDYNKU DWORCA PKP I WĘZŁA KOMUNIKACYJNEGO	
NAZWA I ADRES PROJEKTOWANEGO OBIEKTU BUDOWLANEGO		Rama Główna z głowicą słupa BRANŻA BUDOWLANA	SKALA 1:100
PROJEKTANT KONSTRUKCJI SPECJALNOŚĆ KONSTRUKCJA MGR INŻ. MARIUSZ KŁOSOWSKI UW-KZ-72104/08		SPRAWDZAJĄCY KONSTRUKCJĘ SPECJALNOŚĆ KONSTRUKCJE MGR INŻ. JAN BURKELN GPKG-17342-095	
2017.12.22		2017.12.22	

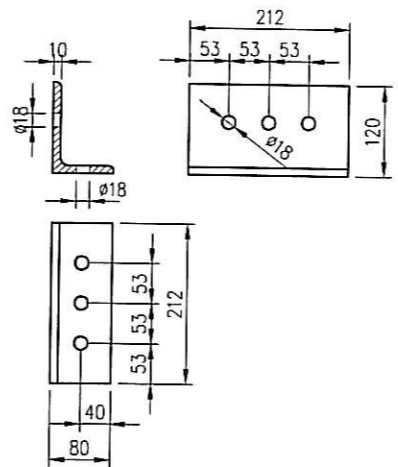
K-2



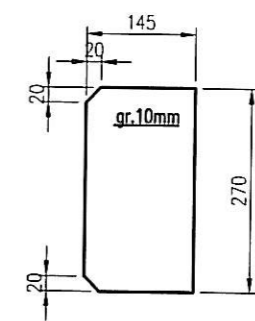
K-1



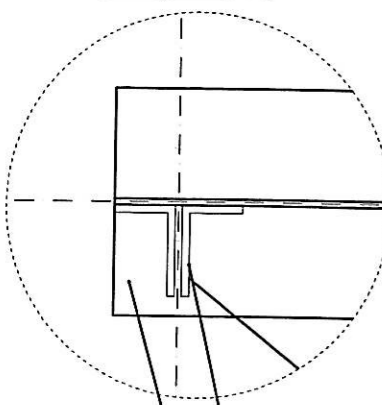
Lk1 L120x80x10



Z1-Z1 270x145x10



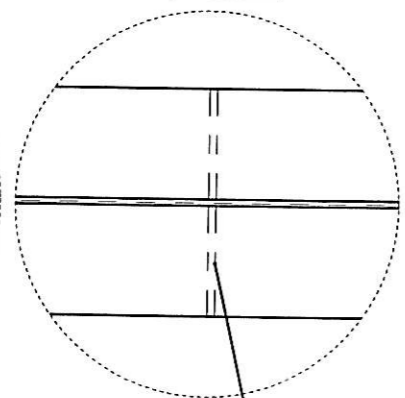
Szczegół 1 1:10



LK1-L 120x80x10

HKS 300 1

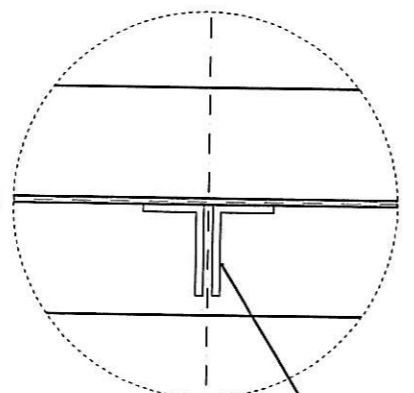
Szczegół 2 1:10



Z1-Zebro poprzeczne

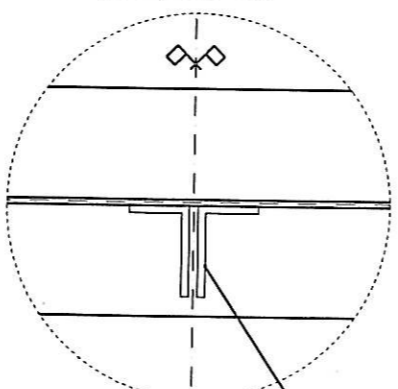
270x145x10

Szczegół 3 1:10



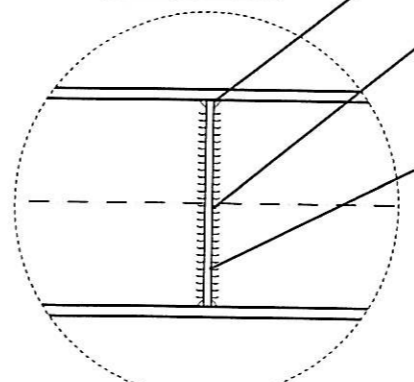
LK1-L 120x80x10

Szczegół 4 1:10



LK1-L 120x80x10

Szczegół 5 1:10



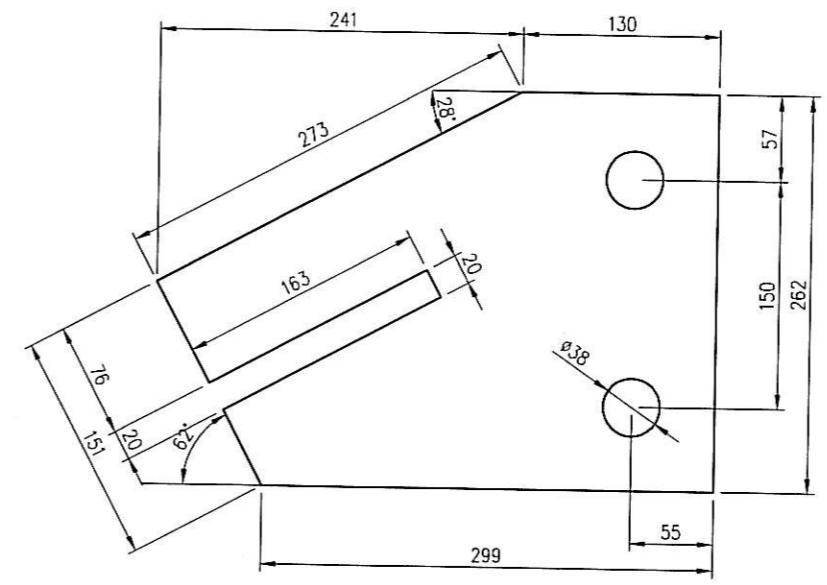
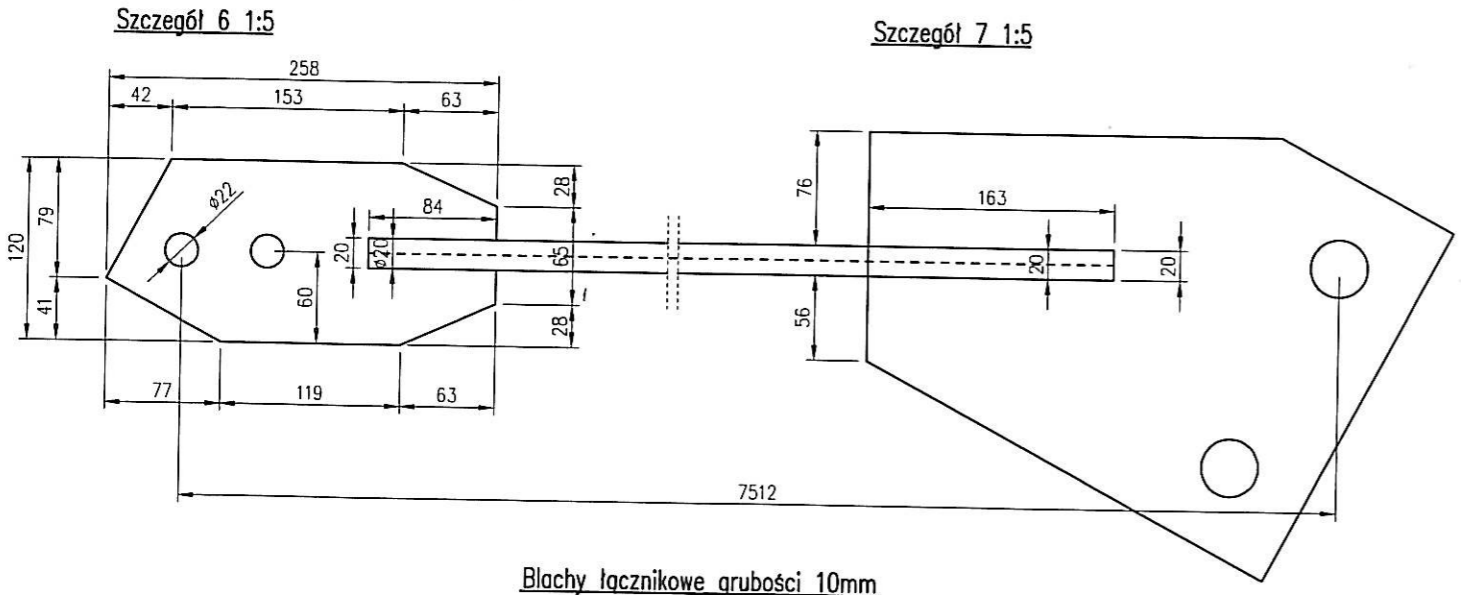
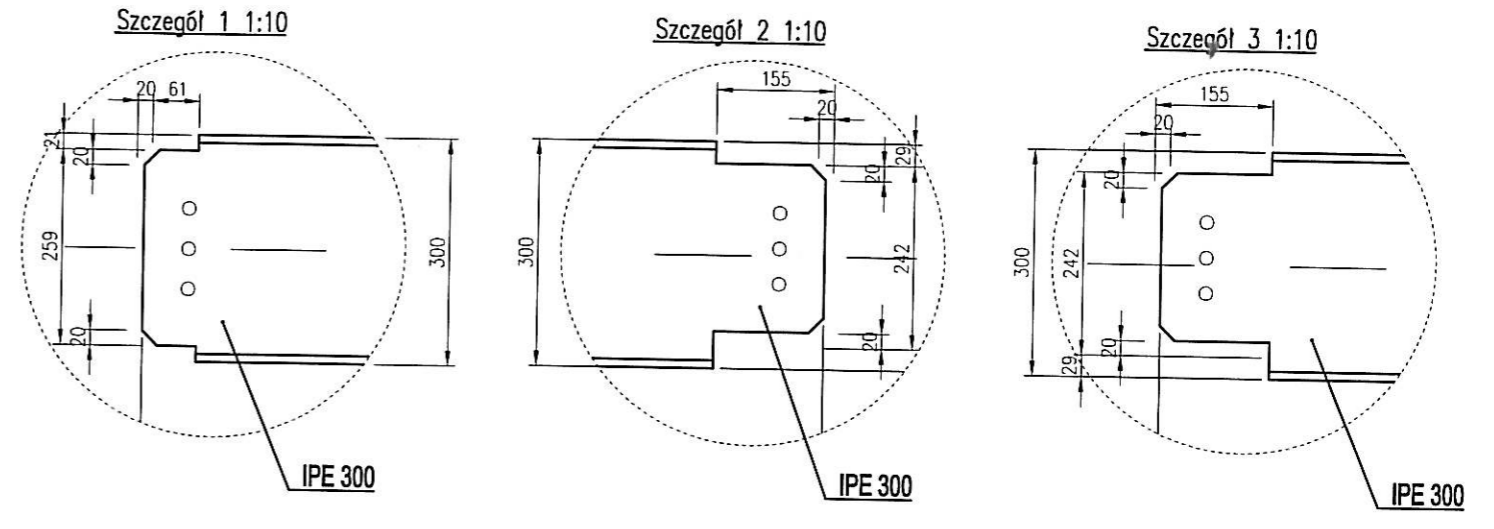
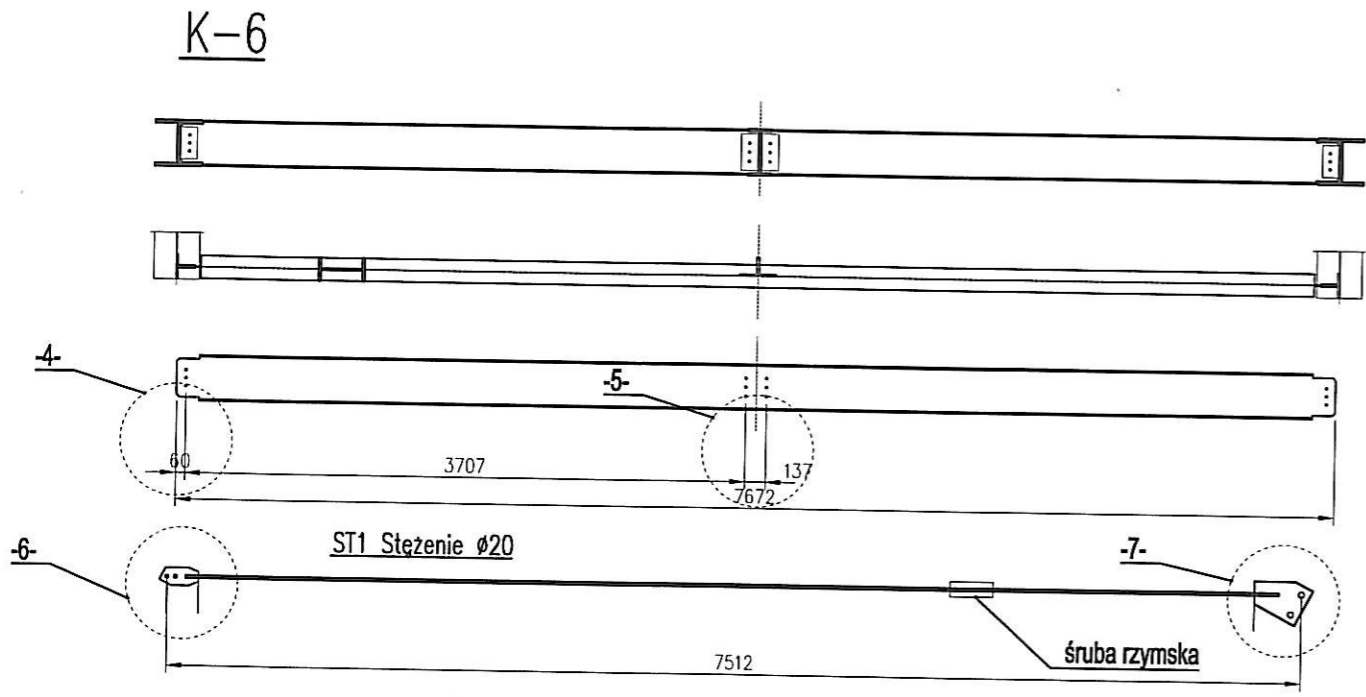
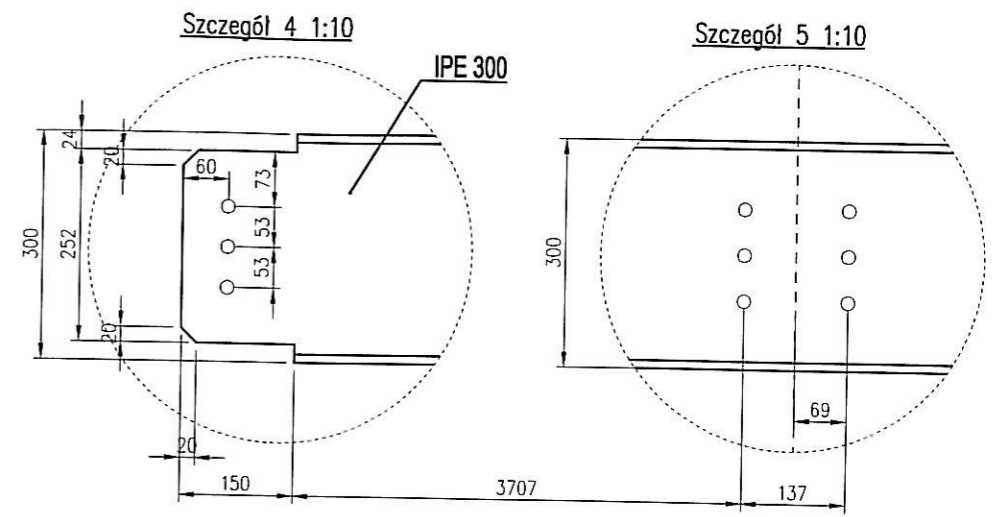
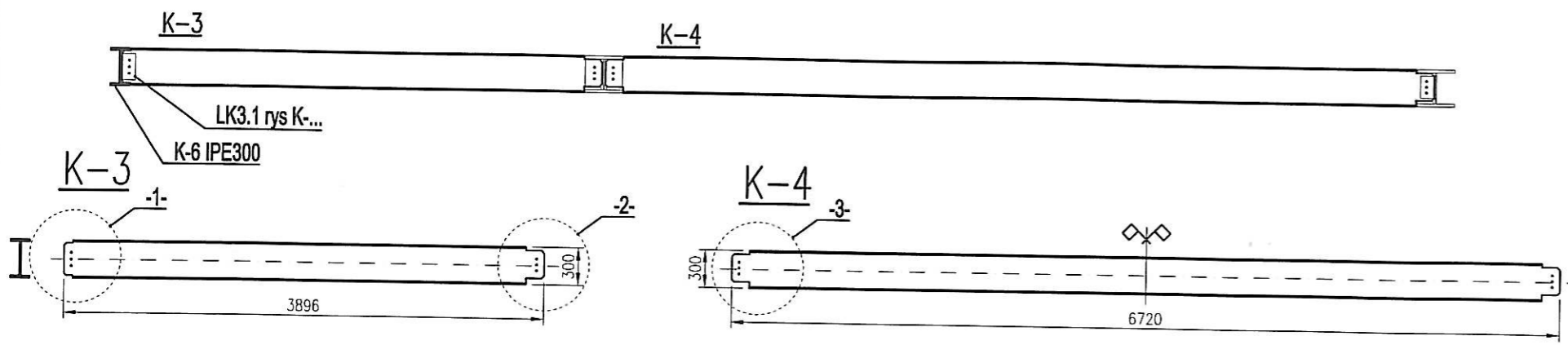
8mm L=125mm

8mm L=230mm

Z1-Zebro poprzeczne

270x145x10

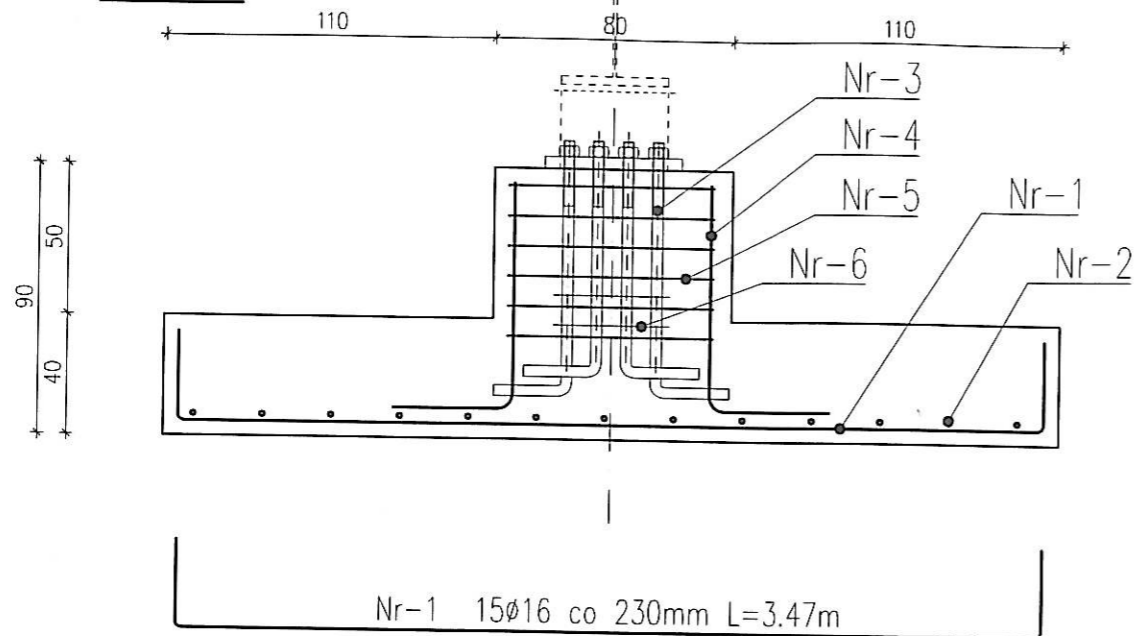
PRACOWNIA USŁUG PROJEKTOWYCH MARIUSZ KŁOSOWSKI <small>89-604 CHOJNICE ul. Gdańska 54</small>		<small>OPRACOWANIE DOKUMENTACJI TECHNICZNEJ DLA ZADAŃ INWESTYCYJNYCH PLANOWANYCH DO REALIZACJI W RAMACH ZINTEGROWANEGO POROZUMIENIA TERYTORIALNEGO NA OBSZARZE MOF - PROJEKT ZAGOSPODAROWANIA BUDYNKU DWORCA PKP I WĘZŁA KOMUNIKACYJNEGO</small>	
<small>NAZWA I ADRES PROJEKTOWANEGO OBIEKTU BUDOWLANEGO</small> Rama Główna z głowicą stupa BRANŻA BUDOWLANA	<small>SKALA</small> 1:100	<small>NR RYS</small> 	
<small>PROJEKTANT KONSTRUKCJA SPECJALNOŚĆ KONSTRUKCJA</small> MGR INŻ. MARIUSZ KŁOSOWSKI UAH-KZ-721094/19	<small>SPRAWDZAJĄCY KONSTRUKCJE SPECJALNOŚĆ KONSTRUKCJE</small> MGR INŻ. JAN BURGLIN GPKG-17342-9/05	<small>2017.12.22</small>	<small>2017.12.22</small>



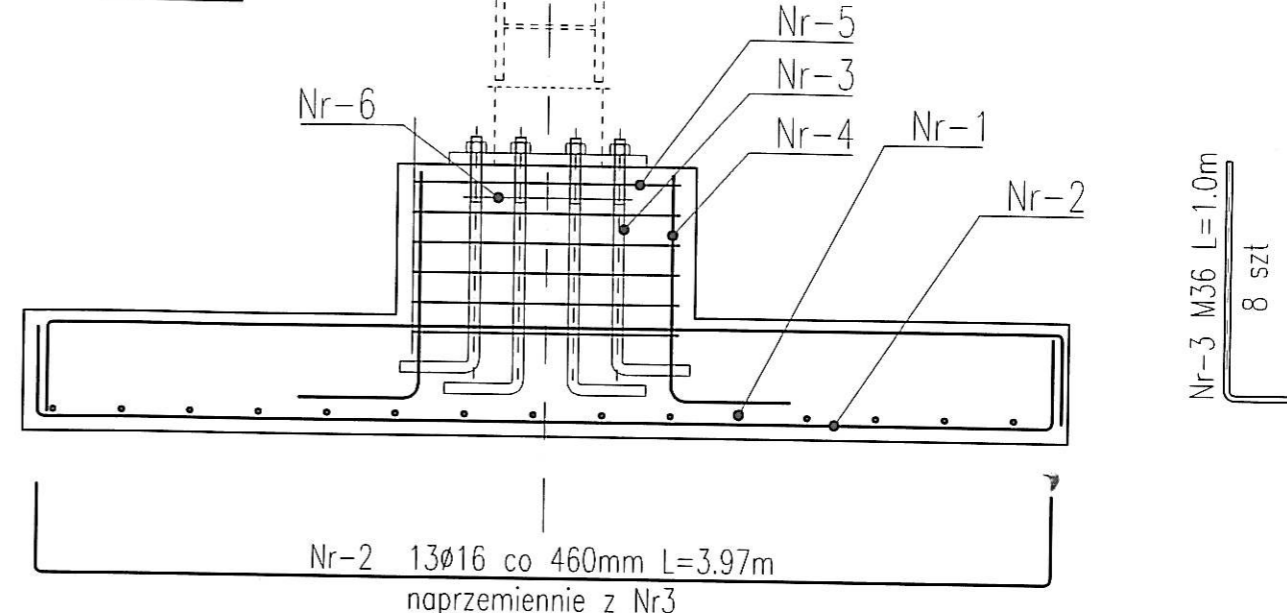
Blachy łącznikowe grubości 10mm

PRACOWNIA USŁUG PROJEKTOWYCH MARIUSZ KŁOSOWSKI <small>69-604 CHOJNICE ul. Gdańska 54</small>		<small>OPRACOWANIE DOKUMENTACJI TECHNICZNEJ DLA ZADAŃ</small> <small>INWESTYCYJNYCH PLANOWANYCH DO REALIZACJI W RAMACH</small> <small>ZINTEGROWANEGO POROZUMIENIA TERYTORIALNEGO</small> <small>NA OBSZARZE MOF - PROJEKT ZAGOSPODAROWANIA BUDYNKU DWORCA</small> <small>PKP I WĘZŁA KOMUNIKACYJNEGO</small>	
NAZWA I ADRES PROJEKTOWANEGO OBIEKTU BUDOWLANEGO		Rama Główna z głowicą słupa BRANŻA BUDOWLANA	
SKALA 1:100		NR RYS	
PROJEKTANT KONSTRUKCJA SPECJALNOŚĆ: KONSTRUKCJA MGR INŻ. MARIUSZ KŁOSOWSKI IAHKZ-721094/02		SPRAWDZAJĄCY KONSTRUKCJE SPECJALNOŚĆ: KONSTRUKCJE MGR INŻ. JAN BURGLIN GPKG-7342-0/05	
2017.12.22		2017.12.22	

B-B

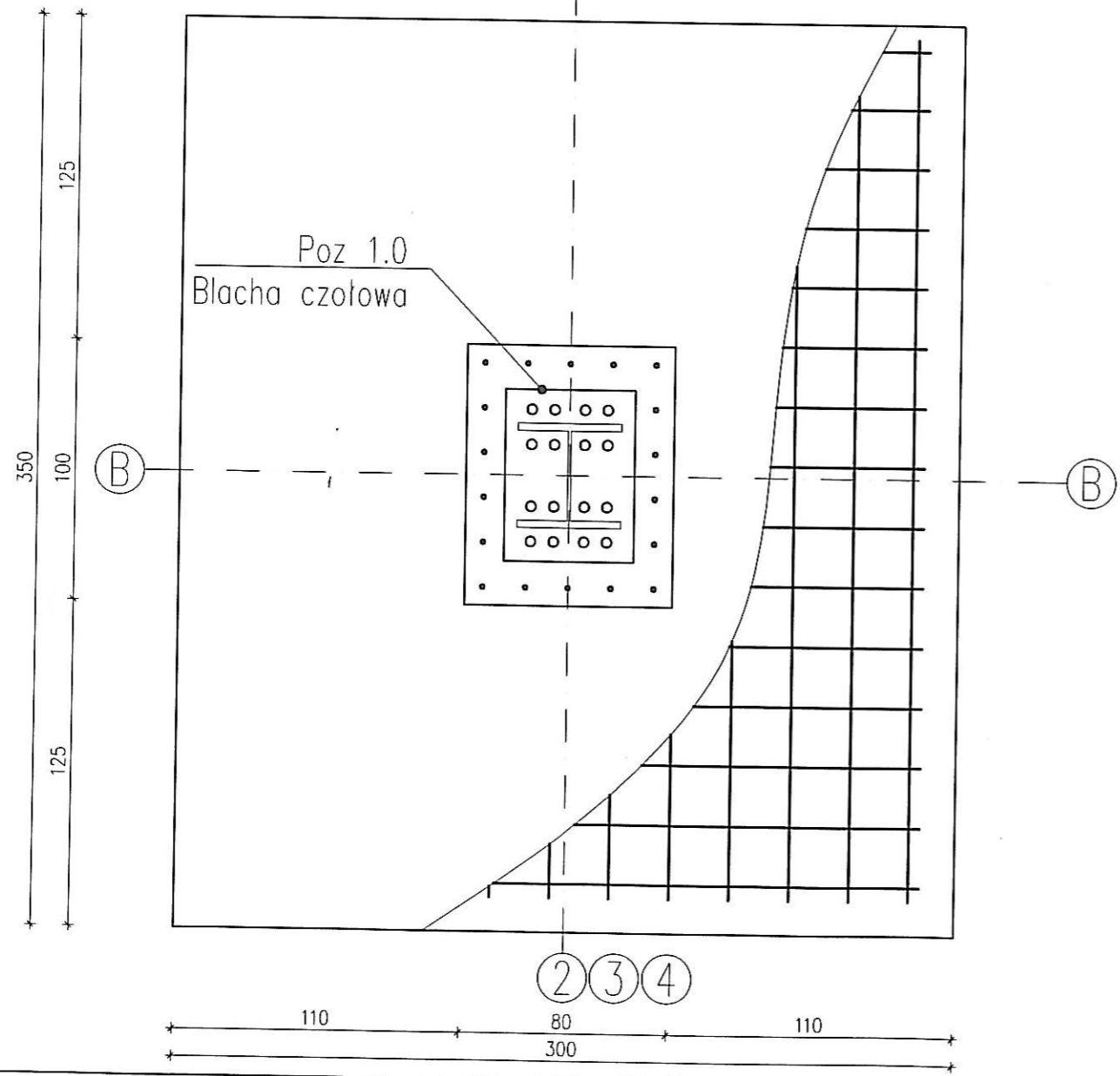


2-2

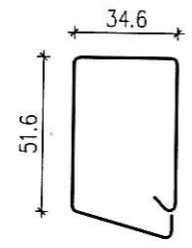
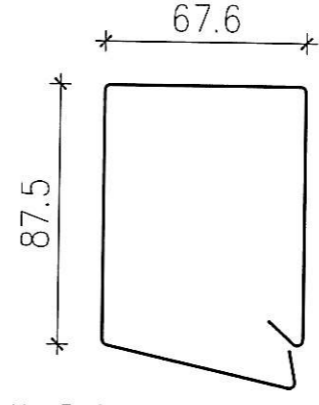


Nr-3 M36 L=1.0m
8 szt

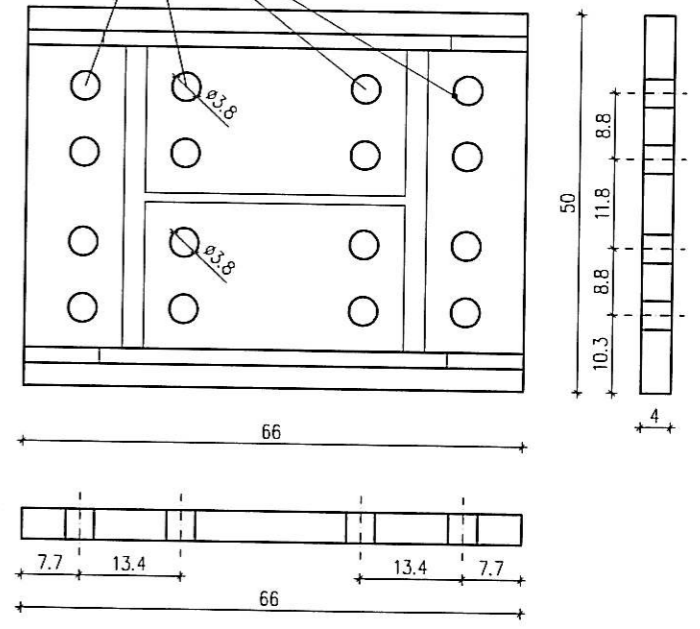
2 3 4



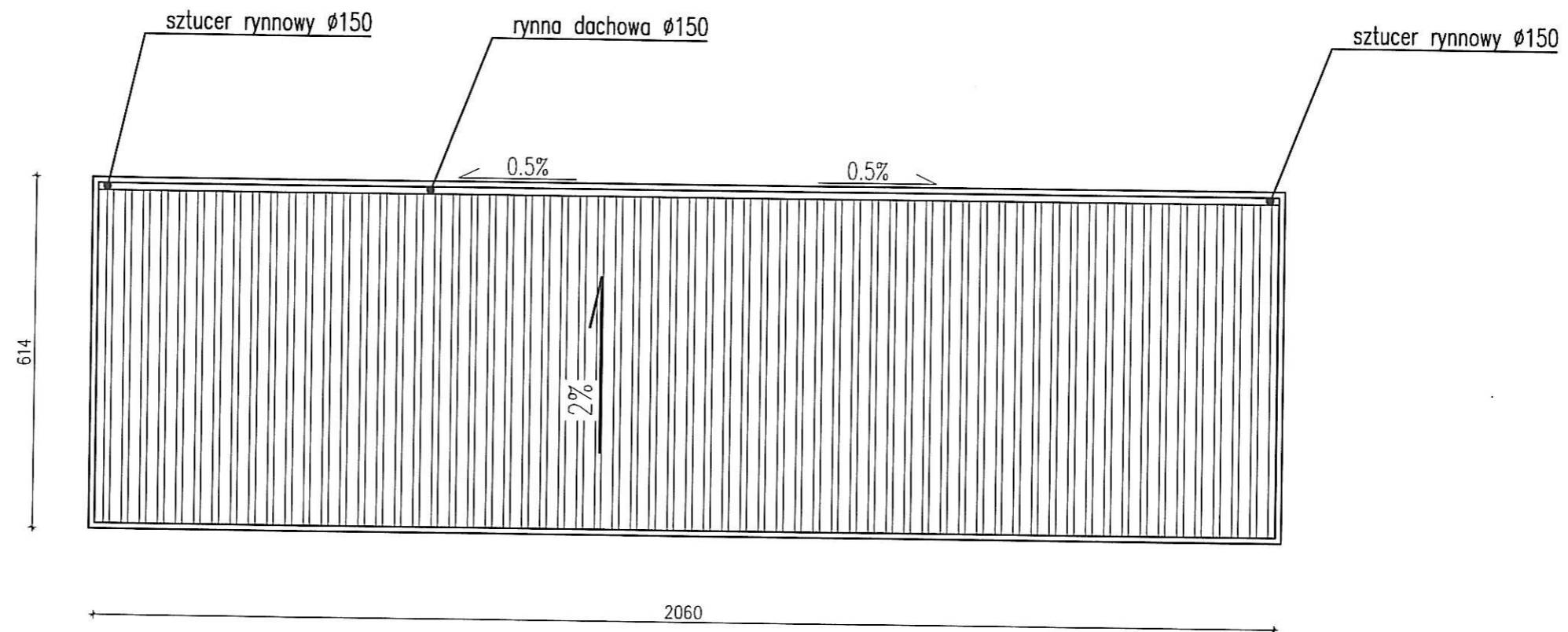
Nr-4 ø16 L=1.12m
18 szt



16x ø38 Blacha czołowa gr 40mm



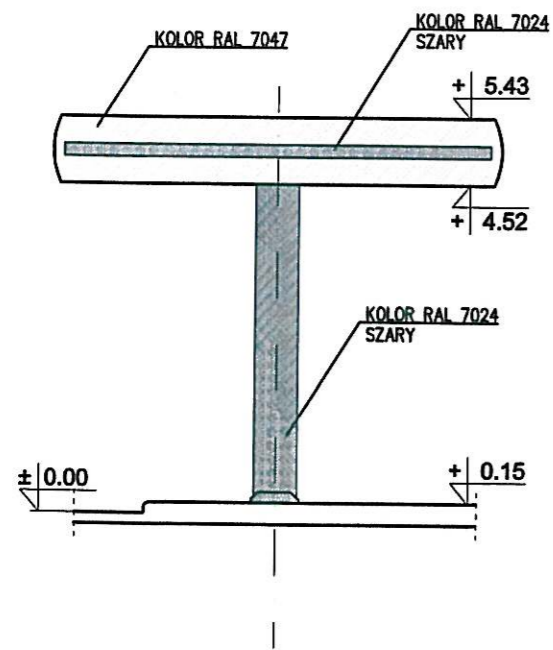
PRACOWNIA USŁUG PROJEKTOWYCH MARIUSZ KŁOSOWSKI <small>89-604 CHOJNICE ul.Gdańska 54</small>		<small>OPRACOWANIE DOKUMENTACJI TECHNICZNEJ DLA ZADAŃ INWESTYCYJNYCH PLANOWANYCH DO REALIZACJI W RAMACH ZINTEGROWANEGO POROZUMIENIA TERYTORIALNEGO NA OBSZARZE MOF - PROJEKT ZAGOSPODAROWANIA BUDYNKU DWORCA PKP I WĘZŁA KOMUNIKACYJNEGO</small>	
<small>NAZWA I ADRES PROJEKTOWANEGO OBIEKTU BUDOWLANEGO</small>	<small>OPRACOWANIE DOKUMENTACJI TECHNICZNEJ DLA ZADAŃ INWESTYCYJNYCH PLANOWANYCH DO REALIZACJI W RAMACH ZINTEGROWANEGO POROZUMIENIA TERYTORIALNEGO NA OBSZARZE MOF - PROJEKT ZAGOSPODAROWANIA BUDYNKU DWORCA PKP I WĘZŁA KOMUNIKACYJNEGO</small>	<small>SKALA</small> 1:100	<small>NR RYS</small>
BRANŻA BUDOWLANA		<small>PROJEKTANT KONSTRUKCJI SPECJALNOŚĆ: KONSTRUKCJA MGR INŻ. MARIUSZ KŁOSOWSKI UAN-KZ-721094/09</small>	<small>SPRAWDZAJĄCY KONSTRUKCJĘ SPECJALNOŚĆ: KONSTRUKCJE MGR INŻ. JAN BURGLIN GPKG-7342-0/05</small>
<small>2017.12.22</small>	<small>2017.12.22</small>		



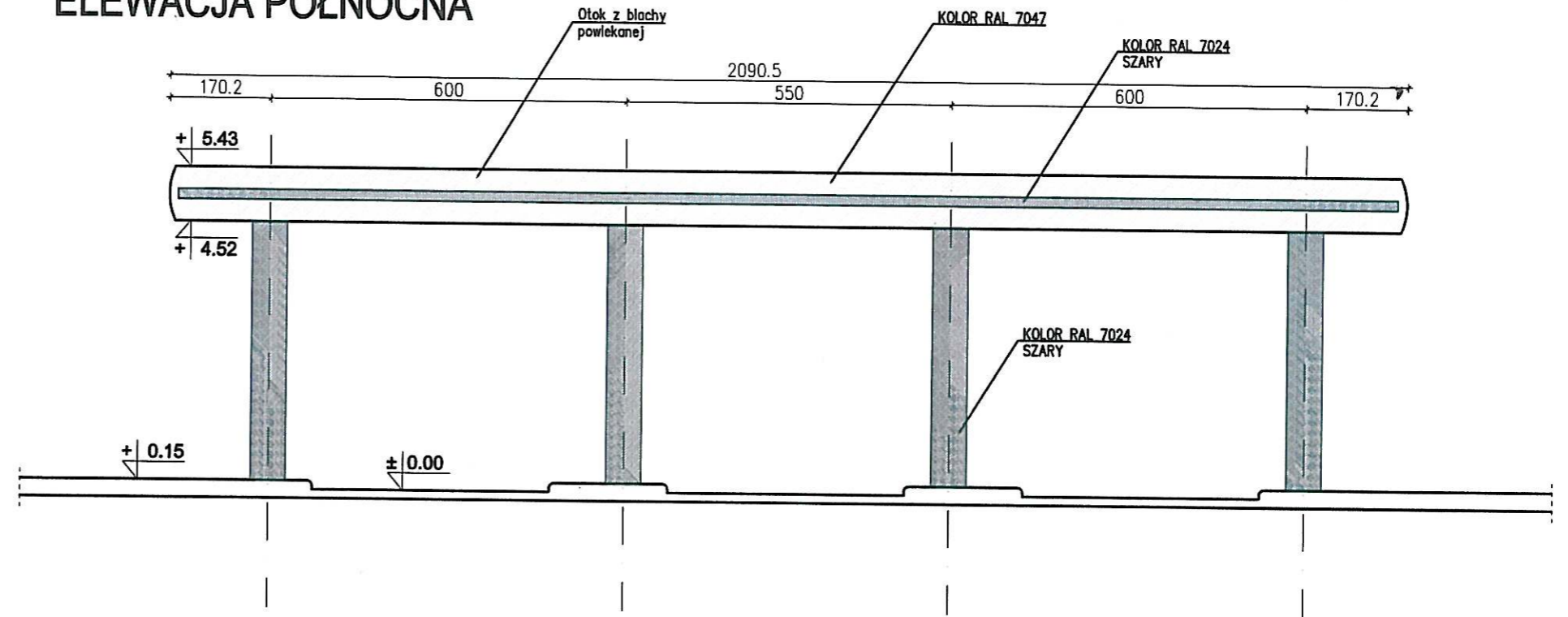
UWAGA :
 Rury spustowe ukryte w zabudowie słupa S1

PRACOWNIA USŁUG PROJEKTOWYCH MARIUSZ KŁOSOWSKI				89-804 CHOJNICE ul. Gdańska 54	
NAZWA I ADRES PROJEKTOWANEGO OBIEKTU BUDOWLANEGO		Projekt zagospodarowania dworca ... ZADANIE IAD PERSONAŁOWA			
Wiata - Rzut dachu				SKALA	1:100
BRANŻA BUDOWLANA				NR RYS	1
PROJEKTANT ARCHITEKTURY SPECJALNOŚĆ: ARCHITEKTURA MGR INŻ. ARCH. KORNELIA ZYWIĆKA POK/0203/2008	PROJEKTANT KONSTRUKCJI SPECJALNOŚĆ: KONSTRUKCJA MGR INŻ. WARSZYSZ KŁOSOWSKI LWH-KZ-72199489	SPRAWDZAJĄCY ARCHITEKTURĘ SPECJALNOŚĆ: ARCHITEKTURA MGR INŻ. ARCH. JAROSŁAW ŚWIERCZEWSKI GP-KZ-734264264	SPRAWDZAJĄCY KONSTRUKCJE SPECJALNOŚĆ: KONSTRUKCJA MGR INŻ. JAN BURGLIN GP-KZ-7342-895	10.10.2015	10.10.2015

ELEWACJA ZACHODNIA

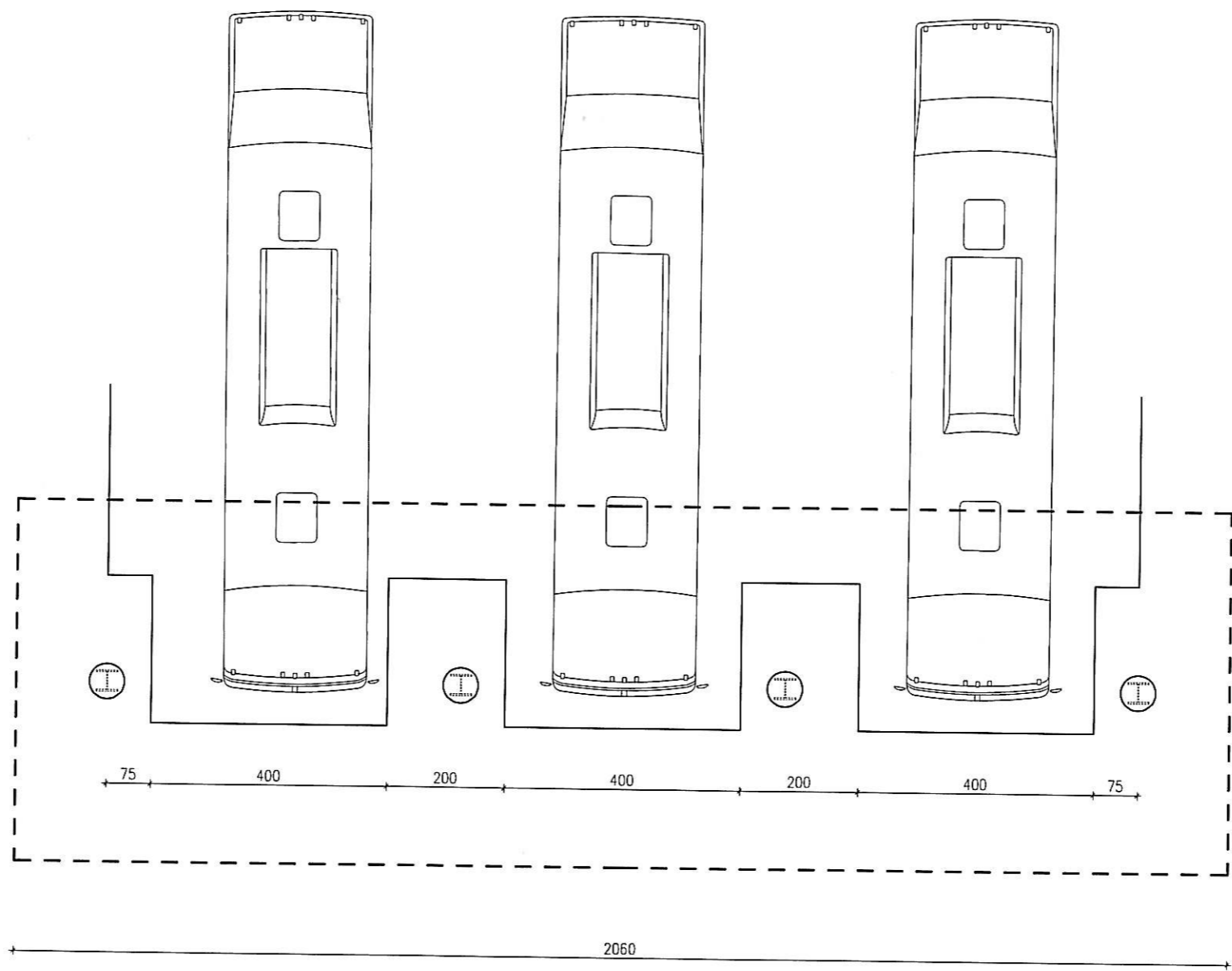


ELEWACJA PÓŁNOCNA



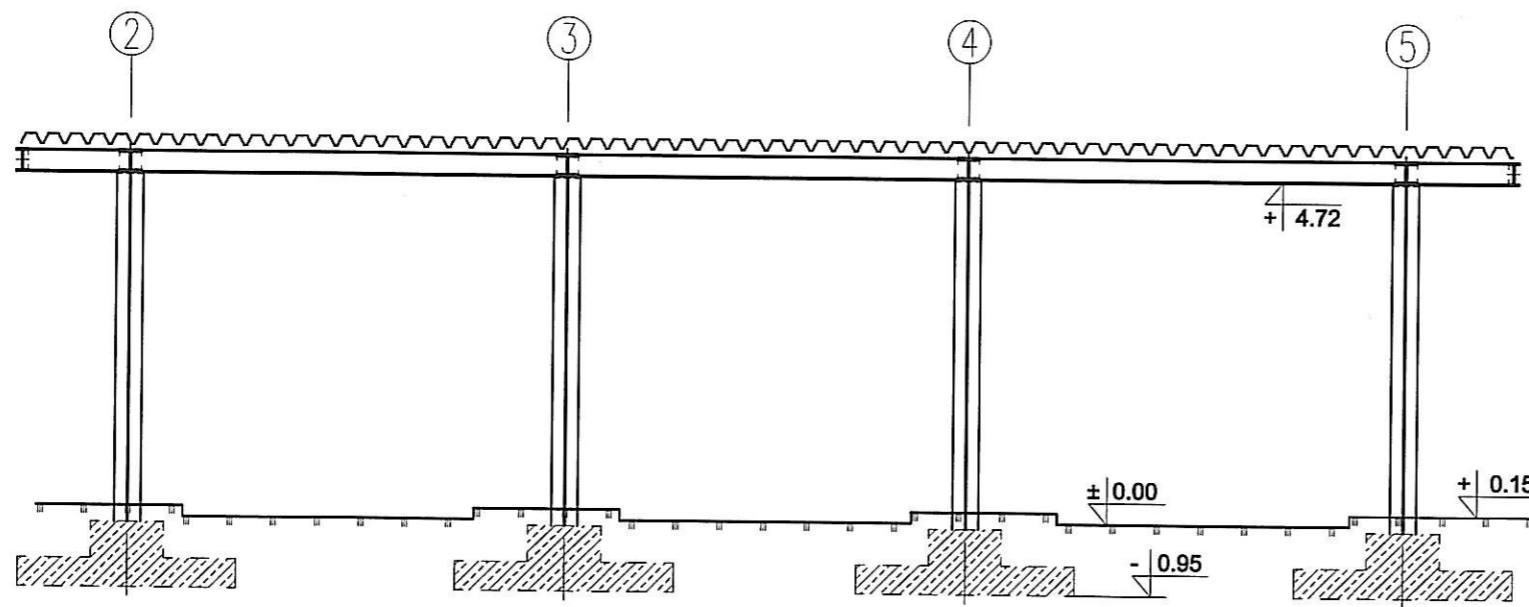
1 Elementy stalowe odtłścić, następnie malować 2 razy farbą podkładową antykorozyjną oraz 2 razy farbą nawierzchniową chlorokaczkową

PRACOWNIA USŁUG PROJEKTOWYCH MARIUSZ KŁOSOWSKI			
NAZWA I ADRES PROJEKTOWANEGO OBIEKTU BUDOWLANEGO		89-804 CHOŃCIE ul. Gdańska 64 Projekt zagospodarowania dworca ZADANIE: MIAO PEROWANIE MIATA	
Wiatra - Elewacje			SKALA 1:100
BRANŻA BUDOWLANA			NR RYS 2
PROJEKTANT ARCHITEKTURY SPECJALNOŚĆ: ARCHITEKTURA MGR INŻ. ARCH. KORNELIA ŻYWIKA PO/00002020	PROJEKTANT KONSTRUKCJI SPECJALNOŚĆ: KONSTRUKCJA MGR INŻ. MARIUSZ KŁOSOWSKI UW-12-72100408	SPRAWDZAJĄCY ARCHITEKTURĘ SPECJALNOŚĆ: ARCHITEKTURA MGR INŻ. ARCH. JAROSŁAW ŚWIERCZEWSKI GP-12-734204204	SPRAWDZAJĄCY KONSTRUKCJE SPECJALNOŚĆ: KONSTRUKCJE MGR INŻ. JAN BURGLIN GP/0-17342-015
10.10.2015	10.10.2015	10.10.2015	10.10.2015

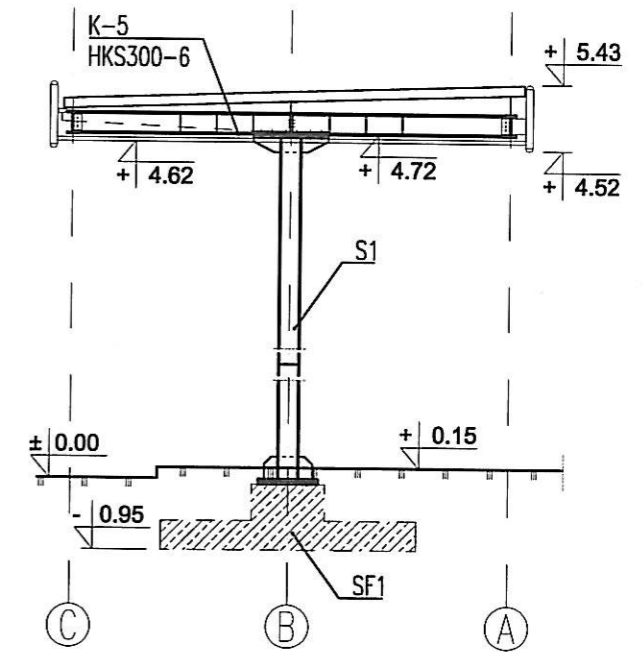


PRACOWNIA USŁUG PROJEKTOWYCH MARIUSZ KŁOSOWSKI				89-604 CHOJNICE ul. Gdańska 54	
NAZWA I ADRES PROJEKTOWANEGO OBIEKTU BUDOWLANEGO		Projekt zagospodarowania dworca -- ZADASZENIE MIAO PERONAMI WIATA			
Wiatka - Rzut przyziemia				SKALA	1:100
BRANŻA BUDOWLANA				NR RYS	3
PROJEKTANT ARCHITEKTURY SPECJALNOŚĆ: ARCHITEKTURA MGR INŻ. ARCH. KORNELIA ŻYWIĆKA POK0203/2009	PROJEKTANT KONSTRUKCJI SPECJALNOŚĆ: KONSTRUKCJA MGR INŻ. MARIUSZ KŁOSOWSKI UAM-KZ-711094/08	SPRAWDZAJĄCY ARCHITEKTURĘ SPECJALNOŚĆ: ARCHITEKTURA MGR INŻ. ARCH. JAROSŁAW ŚWIERCZEWSKI GP-KZ-734264/094	SPRAWDZAJĄCY KONSTRUKCJE SPECJALNOŚĆ: KONSTRUKCJE MGR INŻ. JAN BURGLIN GPKO-17342-0/95	10.10.2015	10.10.2015
10.10.2015	10.10.2015	10.10.2015	10.10.2015		

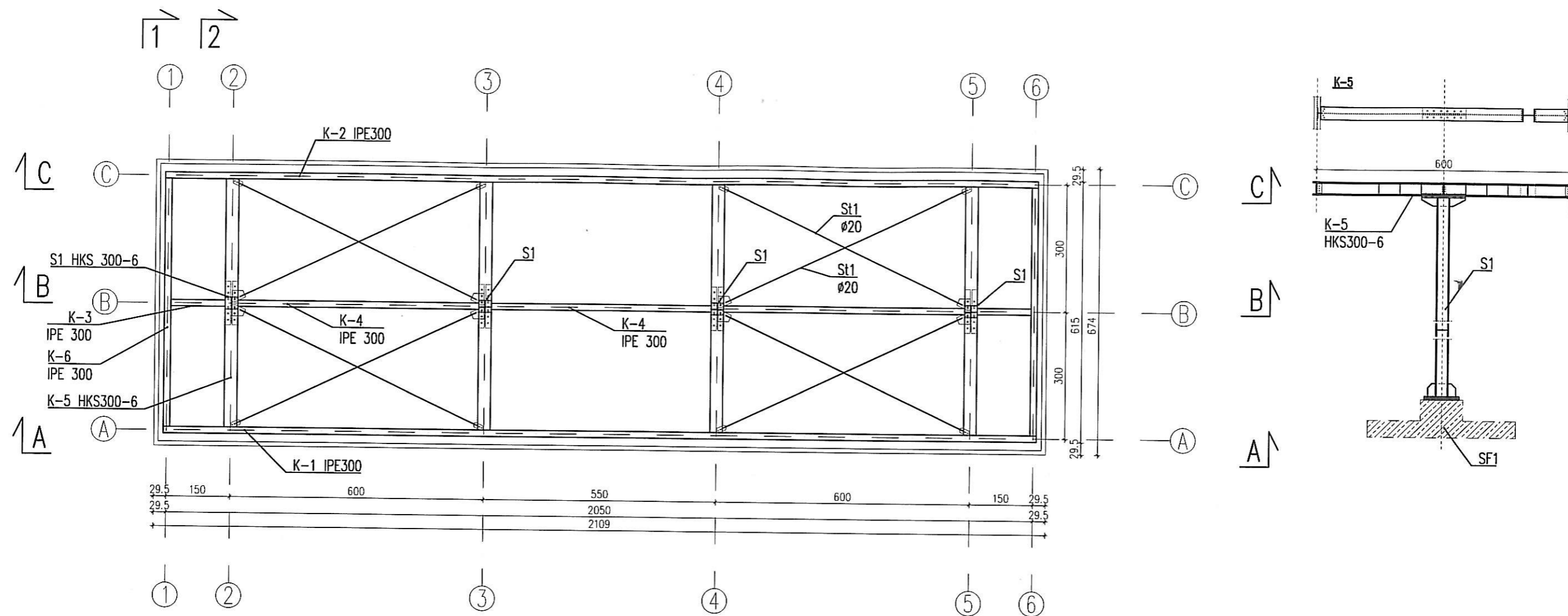
B-B



1-1



PRACOWNIA USŁUG PROJEKTOWYCH MARIUSZ KŁOSOWSKI			
NAZWA I ADRES PROJEKTOWANEGO OBIEKTU BUDOWLANEGO		89-604 CHOJNICE ul. Gdańska 64	
WIATA - Przekroje		SKALA	1:100
BRANŻA BUDOWLANA		NR RYS	4
PROJEKTANT KONSTRUKCJA SPECJALNOŚĆ KONSTRUKCJA MGR INŻ. MARIUSZ KŁOSOWSKI UAH-KZ-7219409		SPRAWYDZAJĄCY KONSTRUKCJE SPECJALNOŚĆ KONSTRUKCJE MGR INŻ. JAN BURGLIN GPKO-7342-0/05	
13.08.2015		13.08.2015	



Zestawienie stali :

ELEMENT	PROFIL	DLUGOŚĆ	sztuk	WAGA [kg/m]	WAGA ŁĄCZNE [kg]
K-1	IPE 300	20,65	1	42,2	871,43
K-2	IPE 300	20,65	1	42,2	871,43
K-3	IPE 300	1,275	2	42,2	107,61
K-4	IPE 300	5,7	2	42,2	481,08
K-5	HKS 300_6	5,85	4	185,7	4345,38
K-6	IPE 300	5,85	2	42,2	493,74
K-7	IPE 300	5,2	1	42,2	219,44
S-1	HKS 300_6	4,68	4	185,7	3476,304
zet	Z-100	20,65	3	12,2	755,79
					11622,204 kg

PRACOWNIA USŁUG PROJEKTOWYCH MARIUSZ KŁOSOWSKI			
NAZWA I ADRES PROJEKTOWANEGO OBIEKTU BUDOWLANEGO		09-604 CHOJNICE ul. Gdanską 54	
WIATA - Rzut konstrukcji		SKALA	1:100
BRANŻA BUDOWLANA		NR RYS	4
PROJEKTANT KONSTRUKCJA SPECJALNOŚĆ KONSTRUKCJA MGR INŻ. MARIUSZ KŁOSOWSKI UW-KZ-72109489		SPRAWDZAJĄCY KONSTRUKCJE SPECJALNOŚĆ KONSTRUKCJE MGR INŻ. JAN BURGLIN GPKG-7342-695	
13.08.2015		13.08.2015	