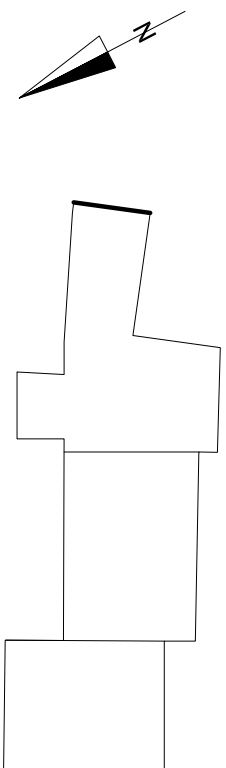


ELEWACJA POŁUDNIOWO- -WSCHODNIA

Skala 1:50



Dachówka oczyszczona z mchów, zaimpregnowana

Wystająca połać dachu malowana na kolor RAL 9004 lub obłożone blachą w kolorze RAL 9004

Cegła elastyczna dobrana pod kolor dachówki, kolor Cordoba na szarej fugze

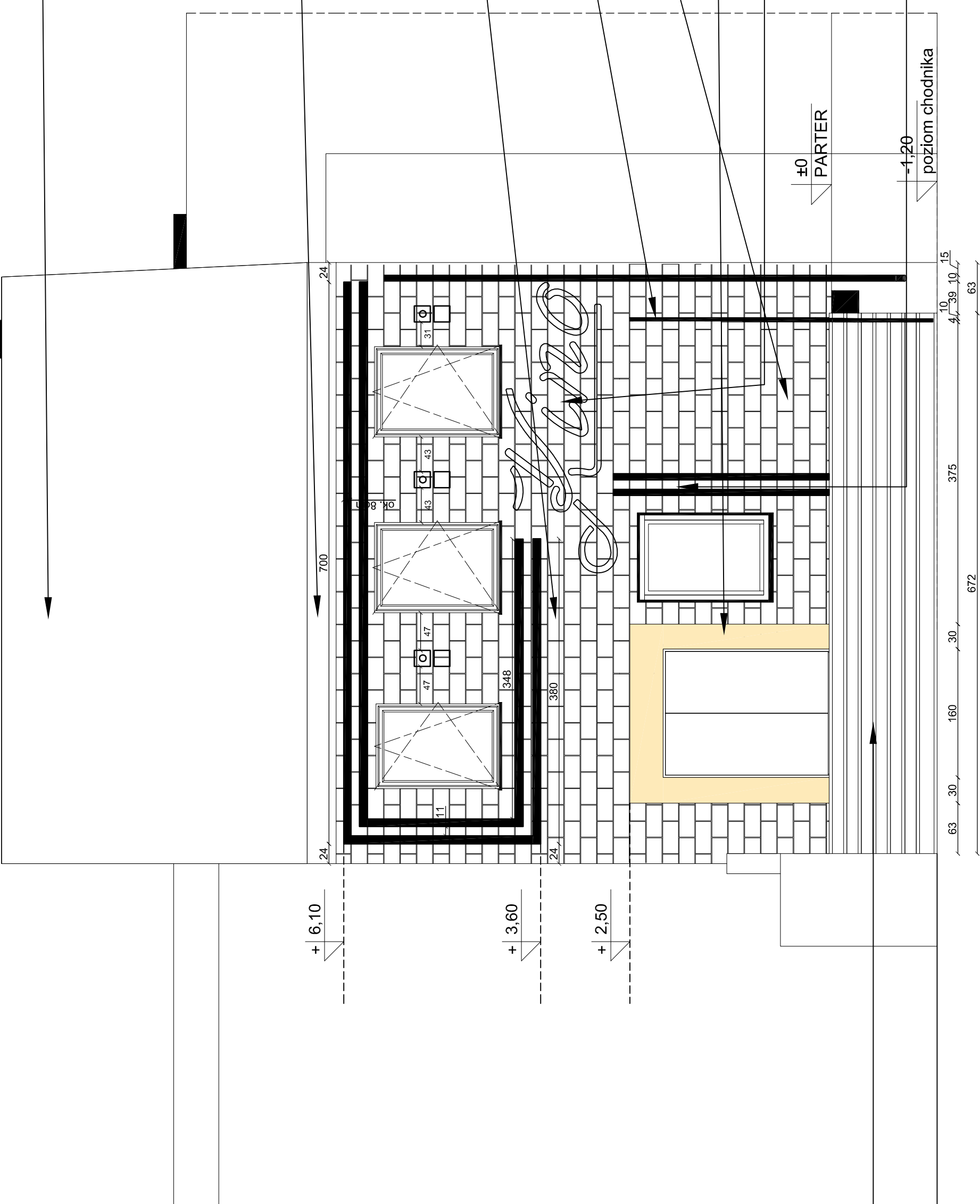
Balustrada wykonana wg indywidualnego projektu (Rysunek A-5)

Donica muruwana z cegły klinkierowej w kolorze Cordoba na szarej fugze (Rysunek A-23)

Tynk strukturalny gruboziarnisty

Napis KINO wykonywany na zamówienie w kolorze RAL9004 montowany na krótkich dystansach metalowych (Rysunek A-24)

Elementy dekoracyjne wykonane z elementów metalowych, malowanych na kolor RAL9004, montowane na krótkich dystansach (Rysunek A-24)

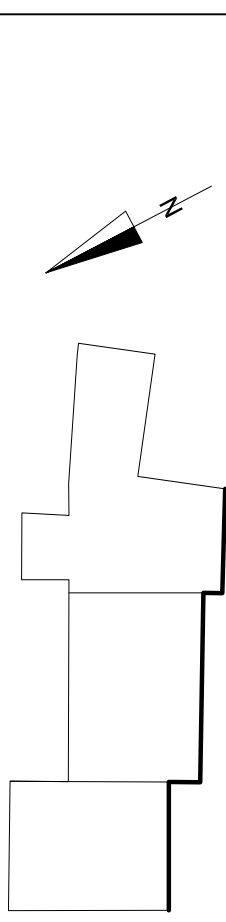


Stopnie i podest wykonane z płyt granitowych płomieniowanych gr. 1,5 cm

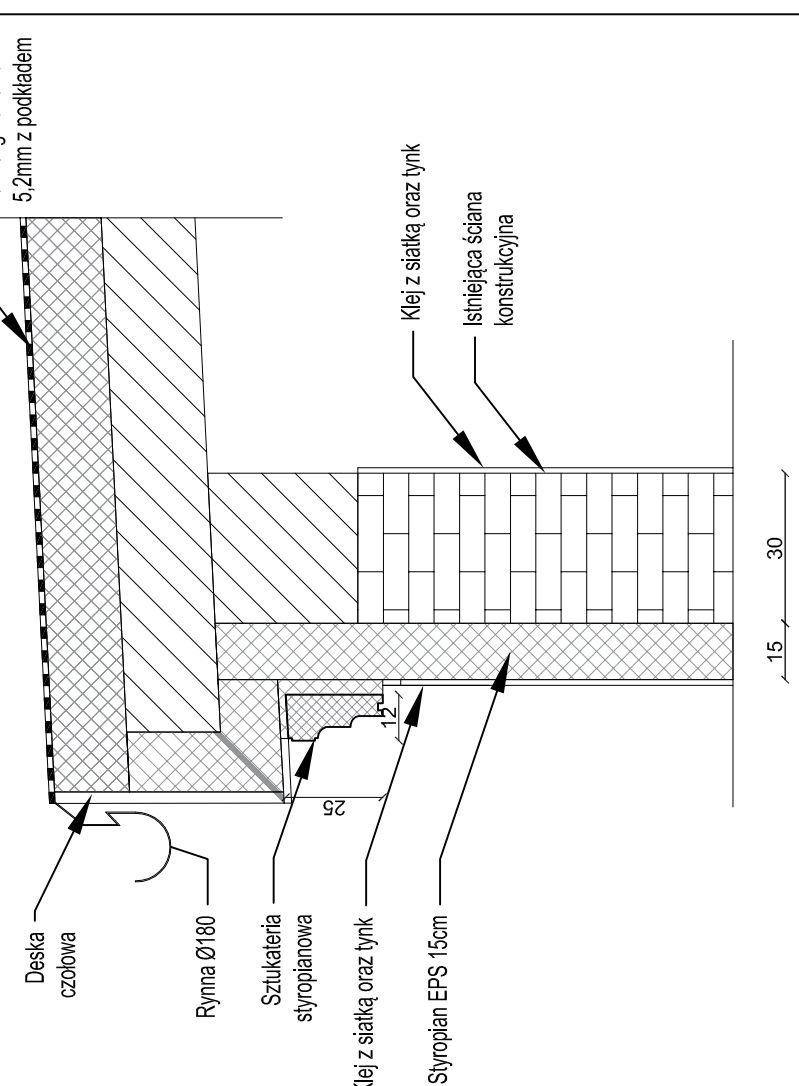
CONCRETE pracownia projektów budowlanych	Data opracowania: Maj 2020r.	
	Branża: ARCHITEKTURA	
Inwestor: Gmina Miejska Człuchów al. Wojska Polskiego 1 77-300 Człuchów	Adres inwestycji: działka nr 9/6, 10/2, 10/3, obręb 64, Miasto Człuchów	
	Nazwa inwestycji: Remont elewacji kina	
Projektant: mgr inż. Ewa Zagórzalska	Nr uprawnień: POM/0353/POOK/12	Podpis:
Nazwa rysunku: Elewacja południowo-wschodnia	Skala: 1:50	Nr rys.: W-1

ELEWACJA POŁUDNIOWO- -ZACHODNIA

Skala 1:50



DETAL GZYMSU
SKALA 1:20



Dach szklany montowany na oddęgach oraz profilach stalowych kolor RAL 7016, szkło barwione w masie przydejmiane np. kolor grafitowy
 Napis KINO wykonany w technologii laserowej, wycinany w blasze (Rysunek A-25)
 Zabudowa na podkonstrukcji stalowej, okryta blachą, wentylator umieszczony Led w profilu IP65 - podwójnie lub potrójnie (Rysunek A-25)

Wypust styropianowy szer. ok. 60 cm, gr. 4 cm malowany na kolor NCS S 1502-Y

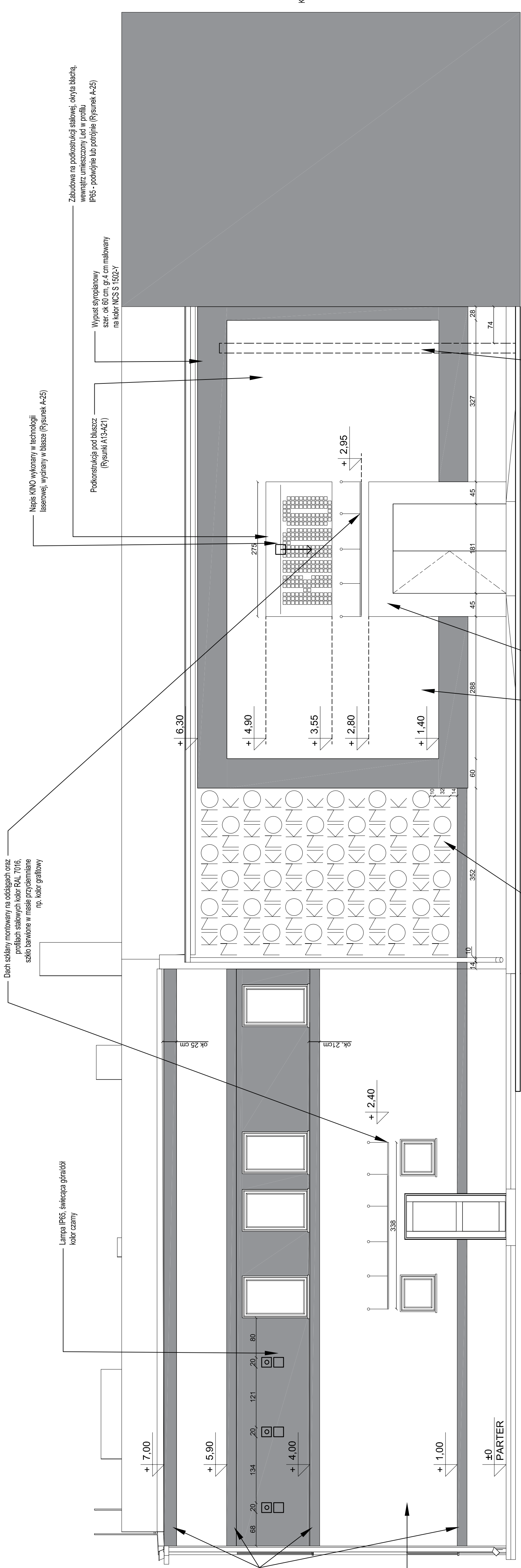
Podkonstrukcja pod bluszcz (Rysunki A13-A21)

Elementy sztukaterii wykonywane na indywidualne zamówienie kolor NCS S 1502-Y
 Elewacja tynk w kolorze RAL 9010

Lampa IP65, świecąca góraldół kolor czarny
 Graficzny wzór wykonywany w formie muralu lub elementów płaskich np. kolor jasnoszary

Elewacja tynk w kolorze RAL 9010
 Konstrukcja pod bluszcz wg. projektu

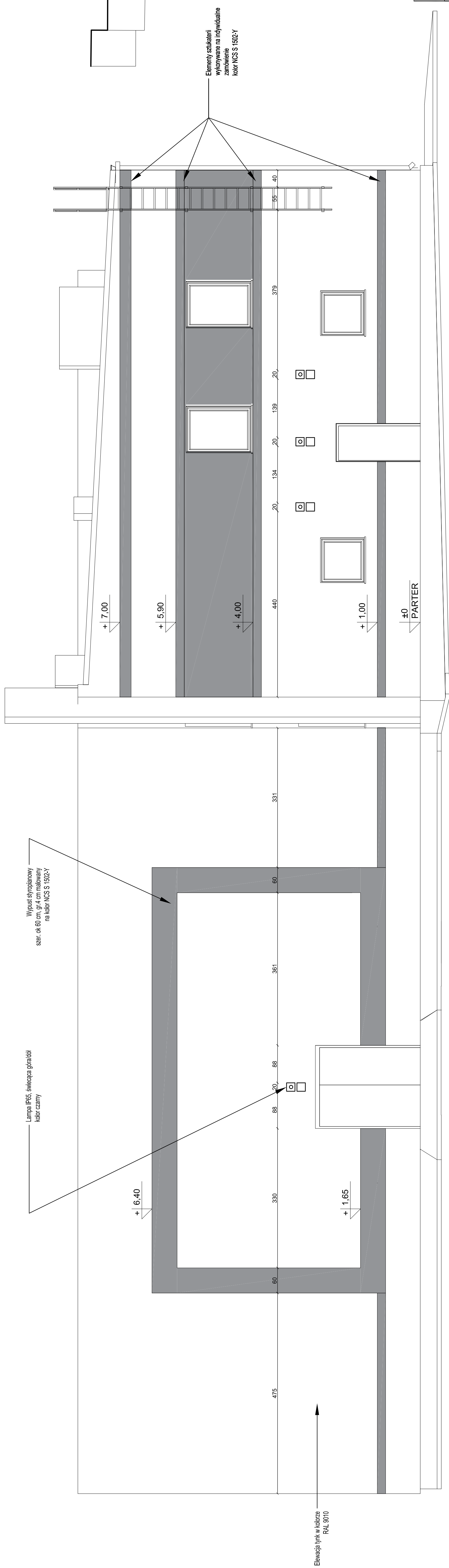
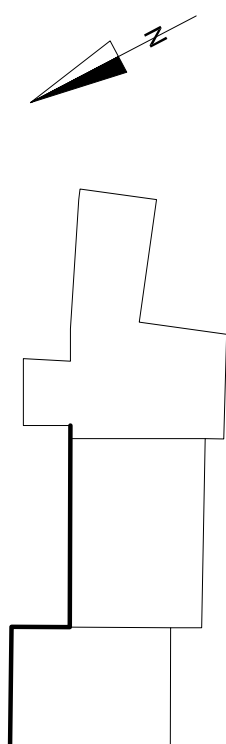
Wejście z blachy perforowanej wg. projektu indywidualnego, kolor RAL 3007, wystające przed lico na gr. 20cm



CONCRETE	
pracownia projektów budowlanych	
Data opracowania: Maj 2020r.	
branża: ARCHITEKTURA	
Inwestor: Gmina Miejska Człuchów	
Adres inwestycji: działka nr 9/6, 10/2, 10/3, obręb 64, Miasto Człuchów	
Nazwa inwestycji: Remont eklewacji kina	
Projektant:	Nr uprawnień: POK/0353/POOK/12
mgr inż. Ewa Zagorzalska	
Nazwa rysunku: Pomocnik	
Skala: 1:50	
Nr rys.: W-2	

ELEWACJA PÓŁNOCNO- -WSCHODNIA

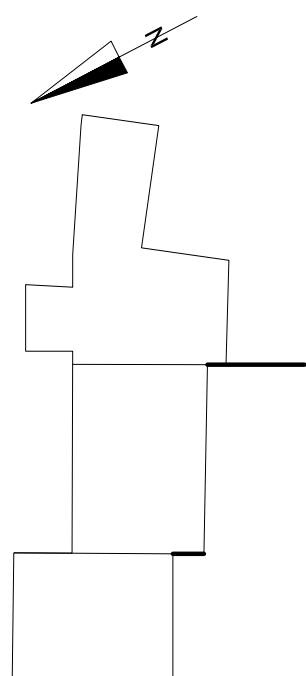
Skala 1:50



CONCRETE		Data opracowania: Maj 2020r.	
pracownia projektów budowlanych		branża: ARCHITEKTURA	
Inwestor: Gmina Miejska Człuchów al. Wojska Polskiego 1 77-300 Człuchów		Adres inwestycji: działka nr 9/6, 10/2, 10/3, obręb 64, Miasto Człuchów	
Nazwa rysunku: Remont elewacji kina		Nazwa inwestycji:	
Projektant:	Nr uprawnień:	Podpis:	
mgr inż. Ewa Zagorzalska	POM/0353/POOK/12		
Skala:		Nr rys.:	
Elewacja północno-wschodnia		1:50 W-3	

ELEWACJA PÓŁNOCNO- -ZACHODNIA

Skala 1:50



Ściana pokryta bluszczem,
na podkonstrukcji stalowej

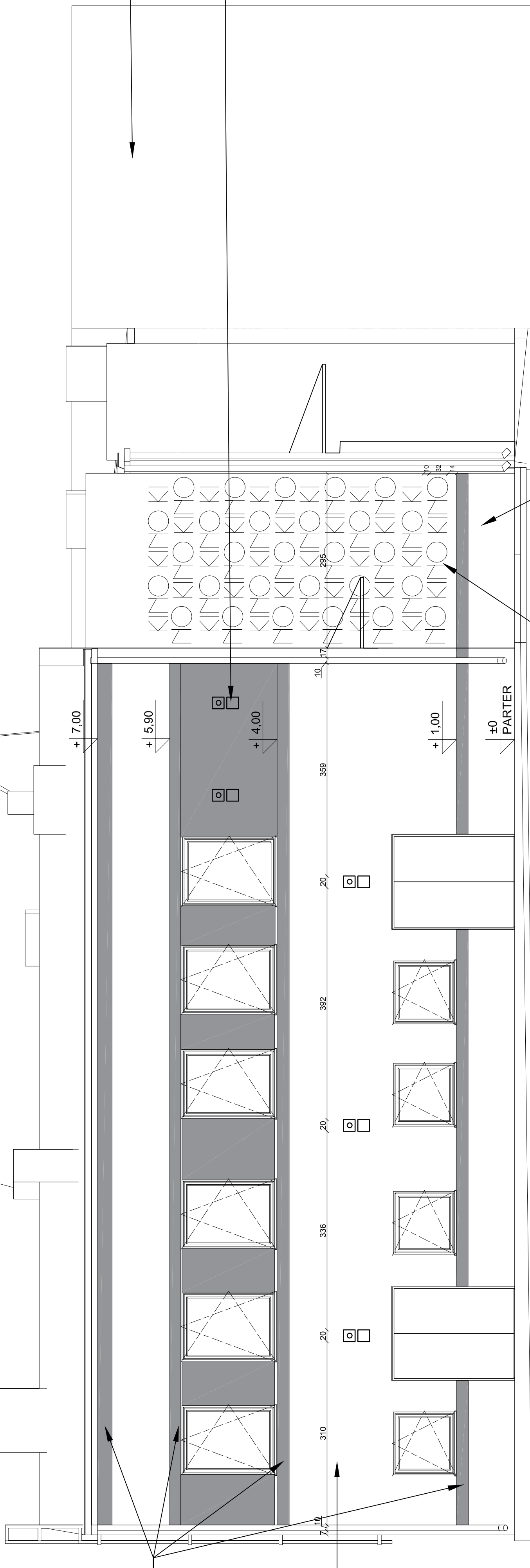
Lampa IP65, świecąca górniodół
np. kolor czarny

Elementy szklane
wykonane na indywidualne
zamówienie
kolor NCS S 1502-Y

Elewacja tynk w kolorze
RAL 9010

Graficzny wzór wykonany
w formie muralu lub elementów płaskich
np. kolor jasnoszary

Elewacja tynk w kolorze
RAL 9010

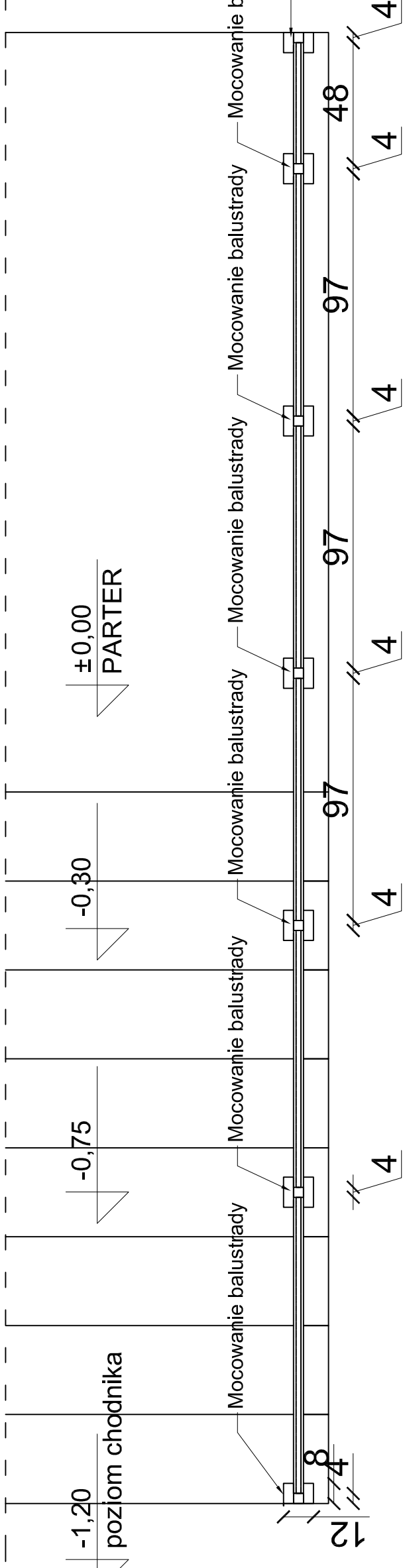


CONCRETE pracownia projektów budowlanych ARCHITEKTURA	Data opracowania: Maj 2020r.
Investor: Gmina Miejska Człuchów al. Wojska Polskiego 1 77-300 Człuchów	Adres inwestycji: działka nr 9/8, 10/2, 10/3, obręb 64, Miasto Człuchów
Nazwa inwestycji: Remont elewacji kina	
Projektant: mgr inż. Ewa Zagórzajska	Nr uprawnień: POM/0353/POOK/12
Prostypis:	
Nazwa rysunku: Elewacja północno-zachodnia	Skala: 1:50
Nr rys.: W-4	

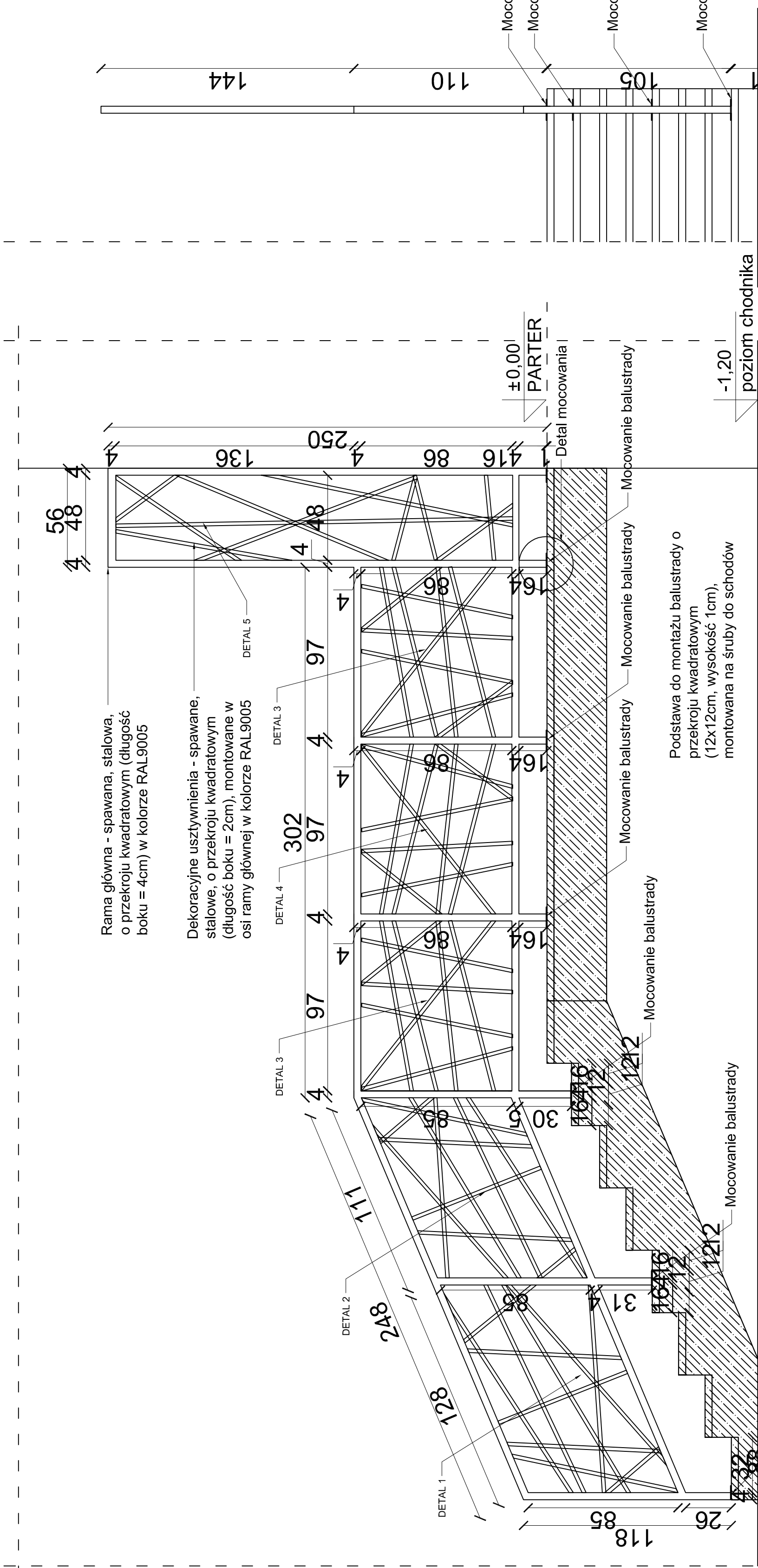
PROJEKT BALUSTRADY

Skala 1:20

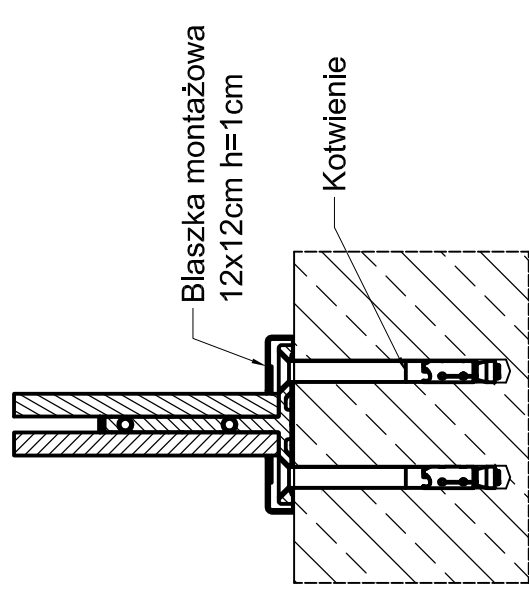
WIDOK Z GÓRY



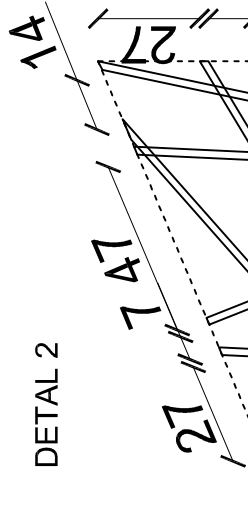
WIDOK Z PRZODU



DETAL 5
Detail mocowania balustrady
Skala 1:10



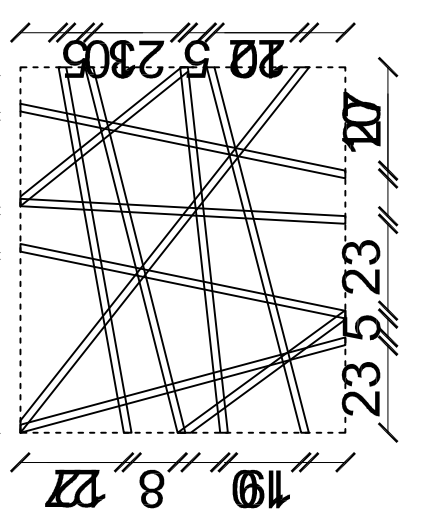
DETAL 2
Skala 1:10



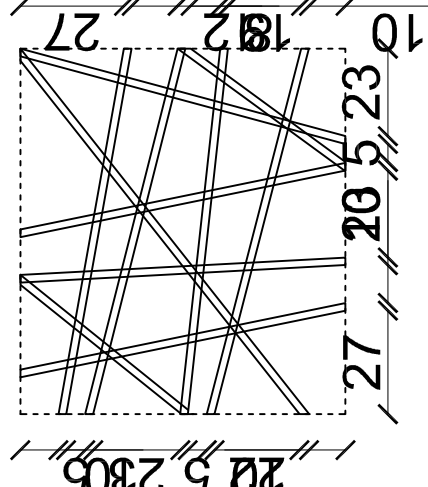
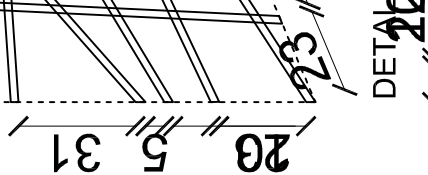
DETAL 1
Skala 1:10



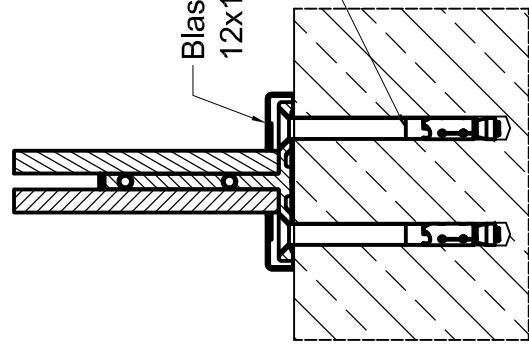
DETAL 3
Skala 1:10



DETAL 4
Skala 1:10

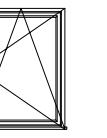
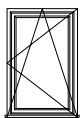
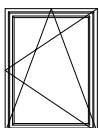


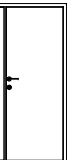
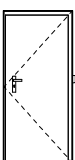
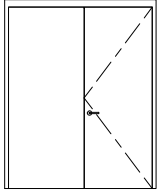
DETAL 6
Detail mocowania balustrady
Skala 1:10



CONCRETE	Data opracowania:	Projektant:	Remont elewacji kina	
	Maj 2020r.	Nr uprawnień:	POM/0353/POOK/12	
branża:	pracownia projektów budowlanych ARCHITEKTURA	Podpis:		
Inwestor:	Gmina Miejska Człuchów al. Wojska Polskiego 1 77-300 Człuchów	Nazwa rysunku:	Balustrada	
Adres Inwestycji:	działka nr 9/6, 10/2, 10/3, obręb 64, Miasto Człuchów	Nr rys.:	W-5	

ZESTAWIENIE STOLARKI

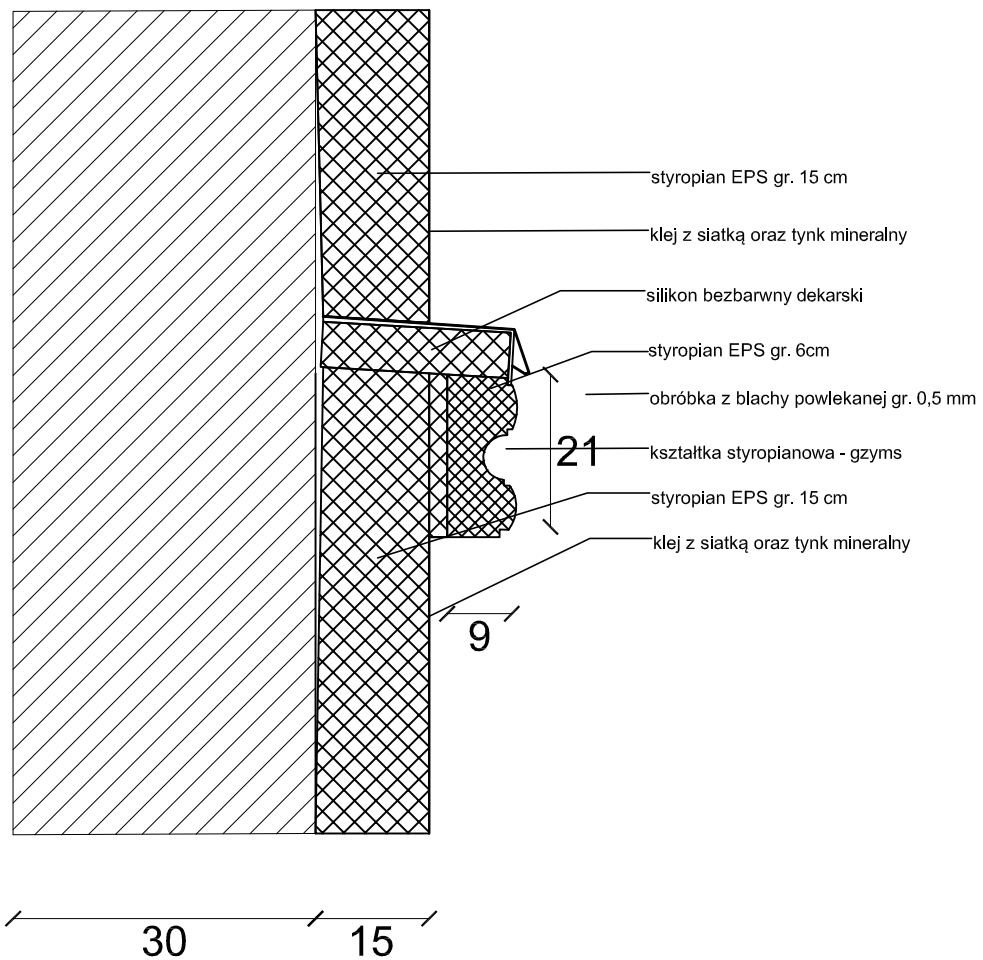
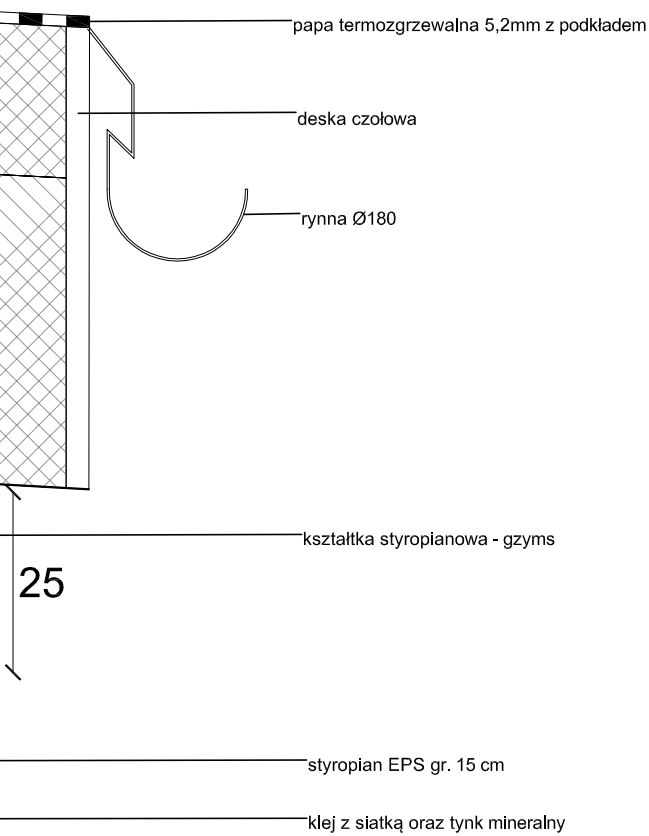
STOLARKI OKIENNEJ		
2	3	4
O2	O3	O4
		
116	93	122
160	143	164
85	85	85
6	4	6

ZESTAWIENIE DRZWI		
D1	D2	D3
		
2	1	1
162	92	190
110	201	240
Drzwi pełne, aluminiowe, kolor RAL 9006	Drzwi zewnętrzne pełne, aluminiowe, kolor RAL 9006	Drzwi zewnętrzne pełne, aluminiowe, kolor RAL 9006

CONCRETE pracownia projektów budowlanych	Data opracowania: Maj 2020r.	
	branża: ARCHITEKTURA	
Inwestor: Gmina Miejska Człuchów al. Wojska Polskiego 1 77-300 Człuchów	Adres inwestycji: działka nr 9/8,10/2, 10/3, obręb 64, Miasto Człuchów	
Nazwa inwestycji: Remont elewacji kina		
Projektant:	Nr uprawnień:	Podpis:
mgr inż. Ewa Zagórzeńska	POM/0353/POOK/12	
Nazwa rysunku: Zestawienie stolarki	Skala: 1:50	Nr rys.: W-6

SZCZEGÓŁY GZYMSÓW skala 1:10

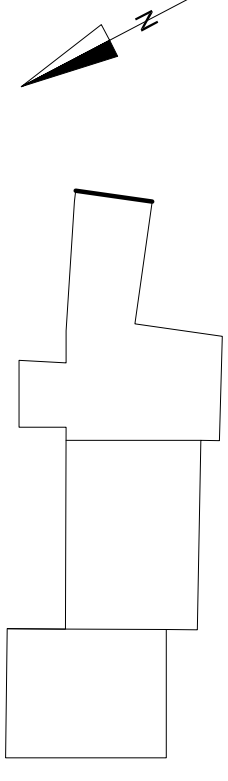
Szczegół gzymsu międzykondygnacyjnego



CONCRETE pracownia projektów budowlanych	Data opracowania: Maj 2020r.	
	branża: ARCHITEKTURA	
Inwestor: Gmina Miejska Człuchów al. Wojska Polskiego 1 77-300 Człuchów	Adres inwestycji: działka nr 9/8,10/2, 10/3, obręb 64, Miasto Człuchów	
Nazwa inwestycji: Remont elewacji kina		
Projektant:	Nr uprawnień:	Podpis:
mgr inż. Ewa Zagórzańska	POM/0353/POOK/12	
Nazwa rysunku: Szczegół gzymsu	Skala: 1:10	Nr rys.: W-7

ELEWACJA POŁUDNIOWO-WSCHODNIA - WIZUALIZACJA

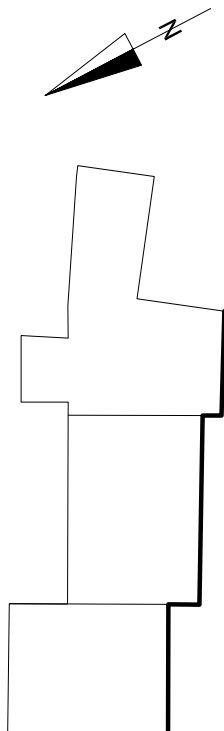
Skala 1:50



CONCRETE	Data opracowania: Maj 2020r.
pracownia projektów budowlanych	branża: ARCHITEKTURA
Investor: Gmina Miejska Człuchów al. Wojska Polskiego 1 77-300 Człuchów	Adres inwestycji: działka nr 9/8, 10/2, 10/3, obręb 64, Miasto Człuchów
Nazwa inwestycji: Remont elewacji kina	
Projektant:	Nr uprawnień: POM/0353/POOK/r12
mgr inż. Ewa Zagórzanska	Podpis:
Nazwa rysunku: Elewacja południowo-wschodnia	Skala: 1:50
	Nr rys.: W-8

ELEWACJA POŁUDNIOWO-ZACHODNIA - WIZUALIZACJA

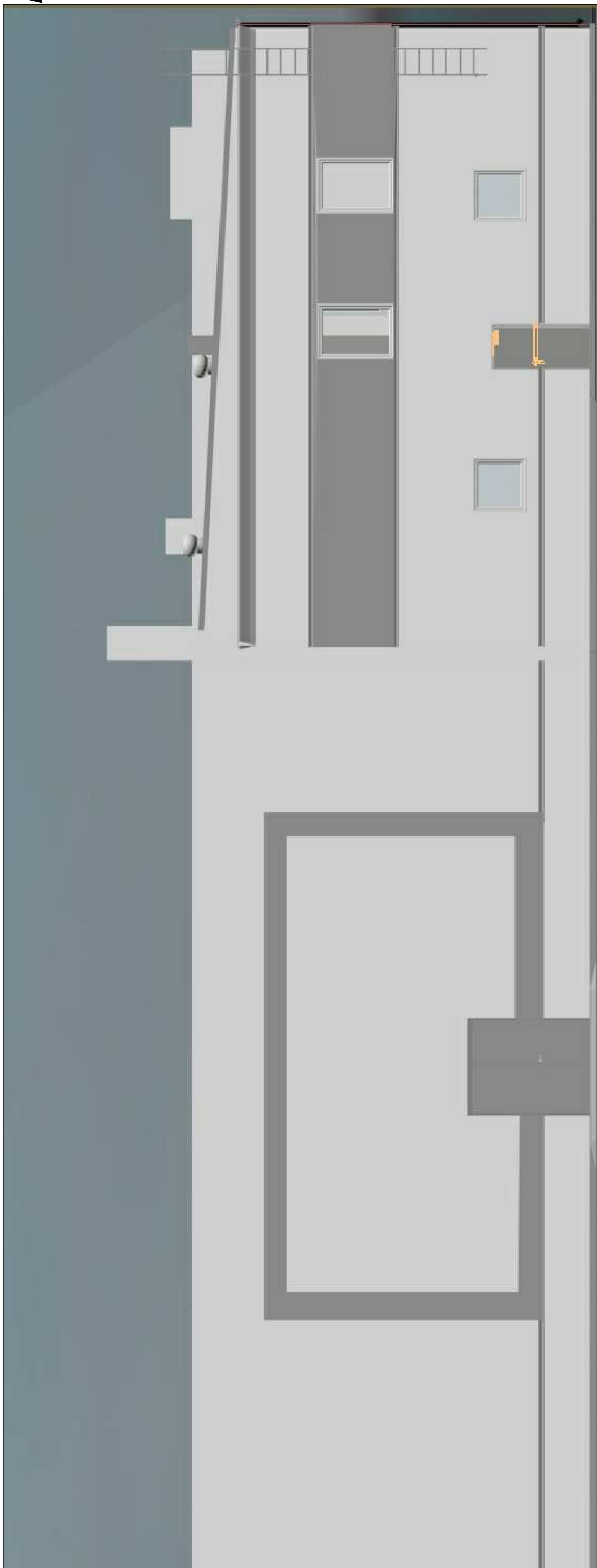
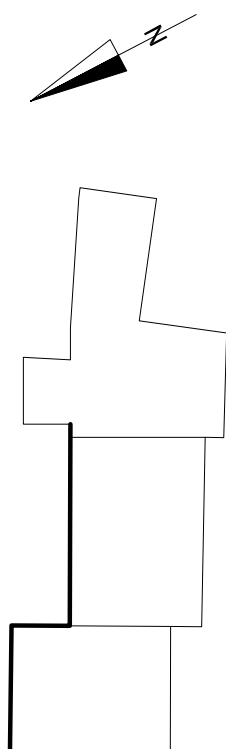
Skala 1:50



CONCRETE pracownia projektów budowlanych	Data opracowania: Maj 2020r.
branża: ARCHITEKTURA	
Adres inwestycji: Gmina Miejska Człuchów działka nr 9/8, 10/2, 10/3, obręb 64, Miasto Człuchów 77-300 Człuchów	
Nazwa inwestycji: Remont elewacji kina	
Projektant: mgr inż. Ewa Zagórzaska	Nr uprawnień: POM/0353/POOK/12
	Podpis:
Nazwa rysunku: Elewacja południowo-zachodnia	Skala: 1:50
	Nr rys.: W-9

ELEWACJA PÓŁNOCNO-WSCHODNIA- WIZUALIZACJA

Skala 1:50

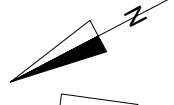
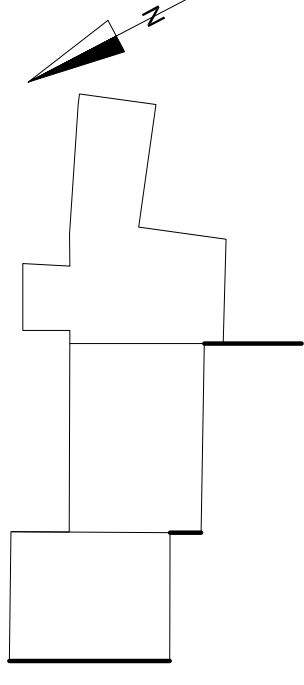


CONCRETE pracownia projektów budowlanych	Data opracowania: Maj 2020r.
branża: ARCHITEKTURA	
Adres inwestycji: Gmina Miejska Człuchów al. Wojska Polskiego 1 77-300 Człuchów	dzielnica nr 9/8, 10/2, 10/3, obręb 64, Miasto Człuchów
Nazwa inwestycji: Remont elewacji kina	
Projektant: mgr inż. Ewa Zagórzanska	Nr uprawnień: POM/0353/POOK/12
	Podpis:
Nazwa rysunku: Elewacja północno-wschodnia	
Skala: 1:50	
Nr rys.: W-10	

ELEWACJA

PÓŁNOCNO-ZACHODNIA - WIZUALIZACJA

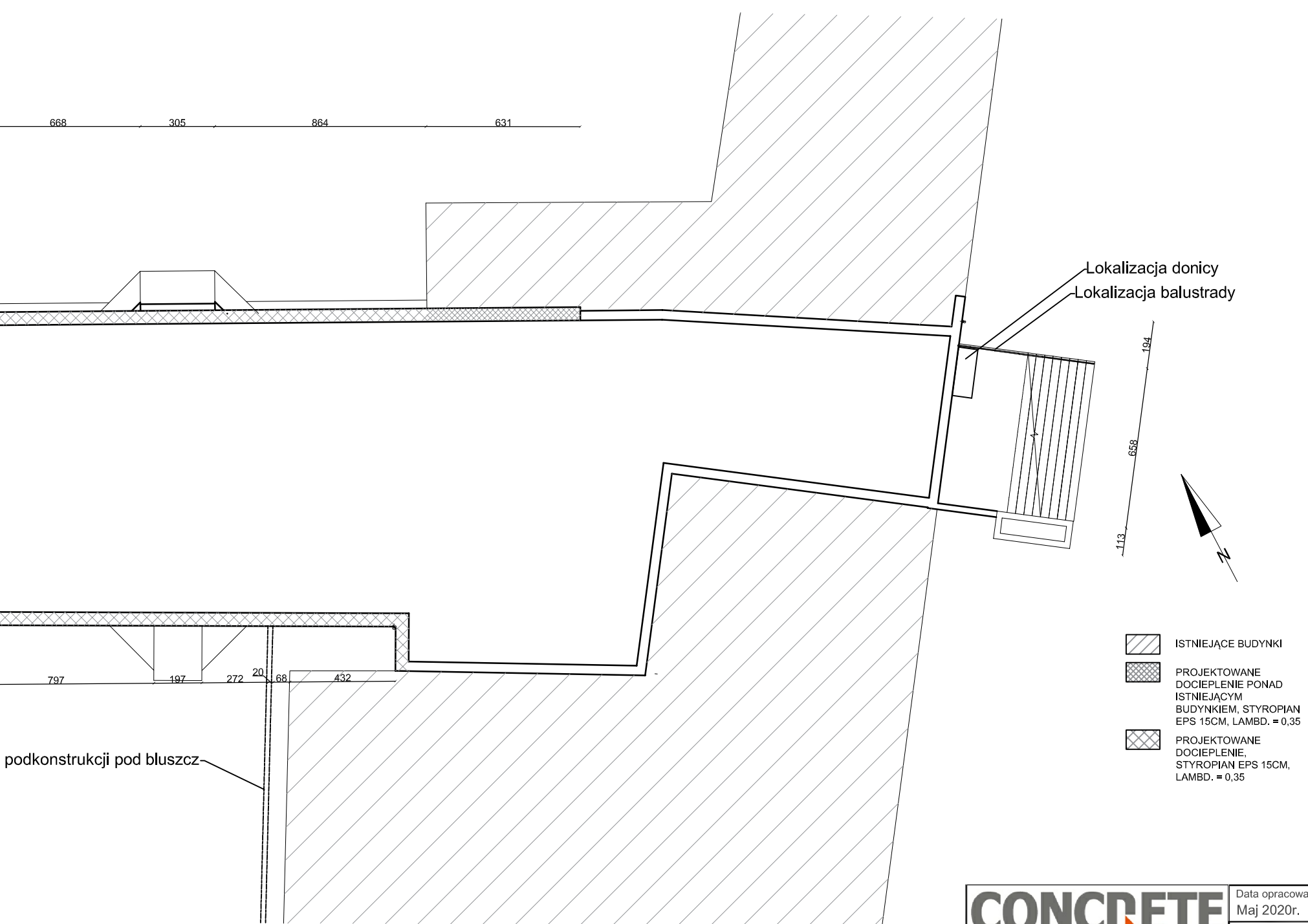
Skala 1:50



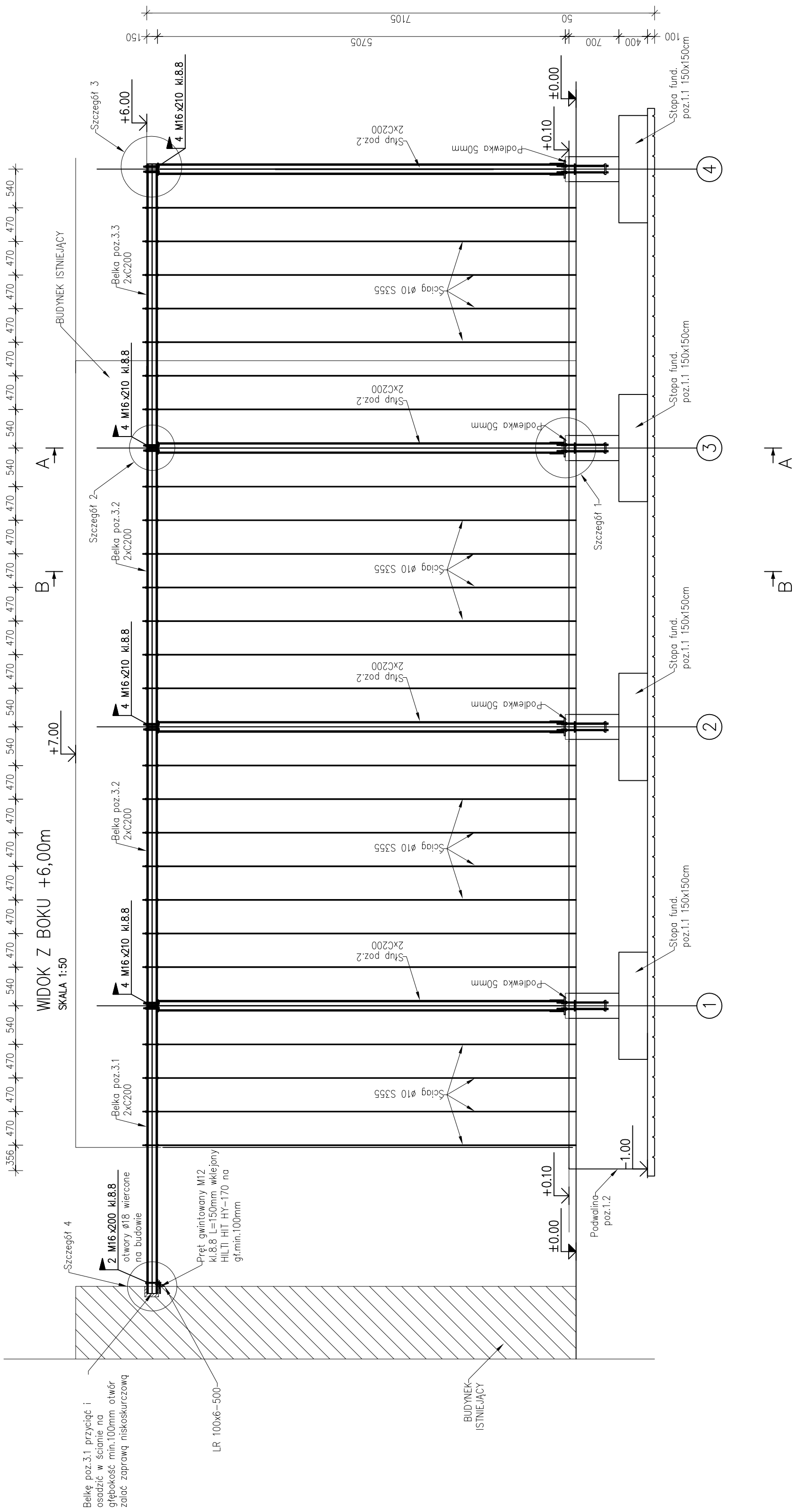
CONCRETE pracownia projektów budowlanych		Data opracowania: Maj 2020r.	
branża: ARCHITEKTURA			
Inwestor: Gmina Miejska Człuchów al. Wojska Polskiego 1 77-300 Człuchów		Adres inwestycji: działka nr 9/8, 10/2, 10/3, obręb 64, Miasto Człuchów	
Nazwa inwestycji: Remont elewacji kina			
Projektant:	Nr uprawnień:	Podpis:	
mgr inż. Ewa Zagórzanska	POM/0353/POOK/12		
Nazwa rysunku:	Skala:	Nr rys.:	
Elewacja północno-zachodnia	1:50	W-11	

SCHEMAT RZUTU

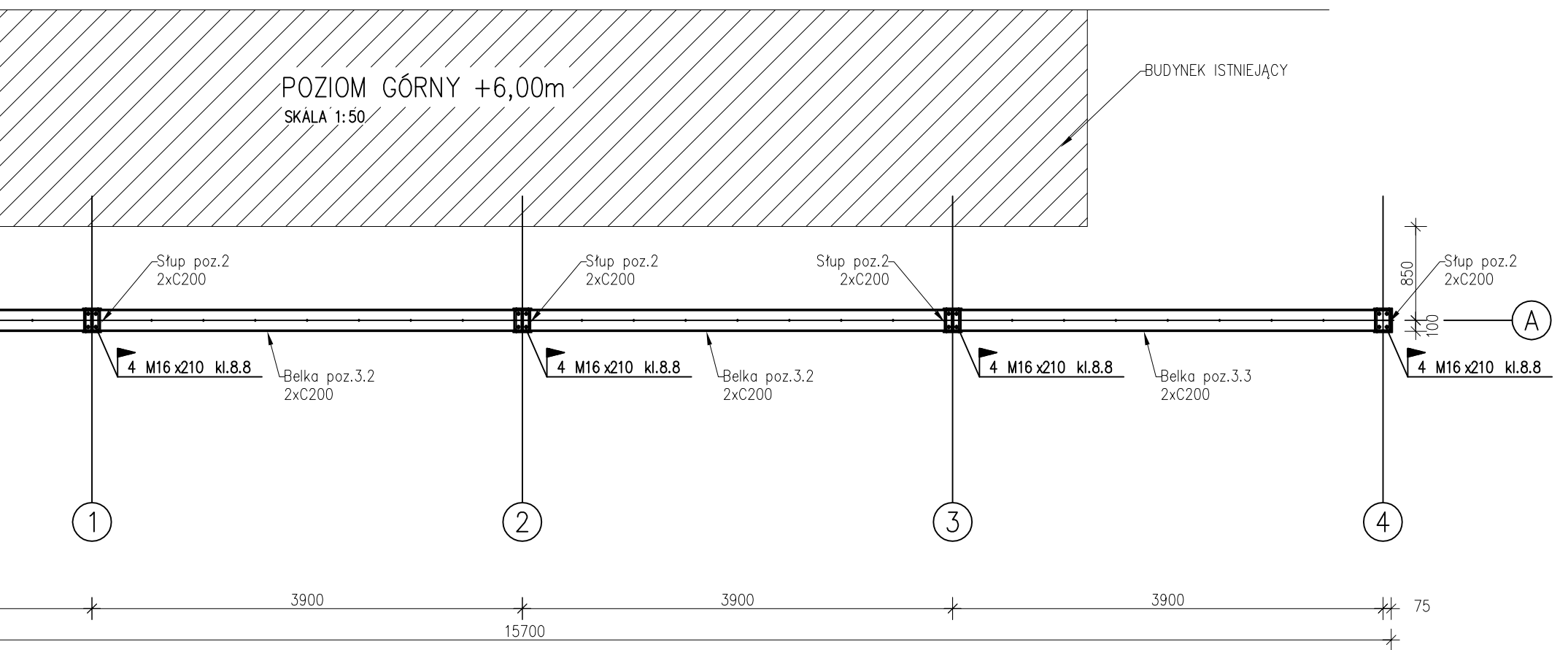
Skala 1:200



CONCRETE pracownia projektów budowlanych	Data opracowania: Maj 2020r.	
	branża: ARCHITEKTURA	
Investor: Gmina Miejska Człuchów al. Wojska Polskiego 1 77-300 Człuchów	Adres inwestycji: działka nr 9/8,10/2, 10/3, obręb 64, Miasto Człuchów	
Nazwa inwestycji: Remont elewacji kina		
Projektant: mgr inż. Ewa Zagórzańska	Nr uprawnień: POM/0353/POOK/12	Podpis:
Nazwa rysunku: Schemat rzutu	Skala: 1:200	Nr rys.: W-12



CONCRETE pracownia projektów budowlanych	Data opracowania: Maj 2020r.
	branża: ARCHITEKTURA
Inwestor: Gmina Miejska Człuchów al. Wojska Polskiego 1 10/3, obręb 64, Miasto Człuchów	Nazwa inwestycji: Remont elewacji kina
	Projektant: mgr inż. Ewa Zagórzanska
	Nr uprawnień: POM/0353/P00K/12
Nazwa rysunku: Podkonstrukcja bluszcz - widok z boku	Skala: 1:50
	Nr rys.: W-13

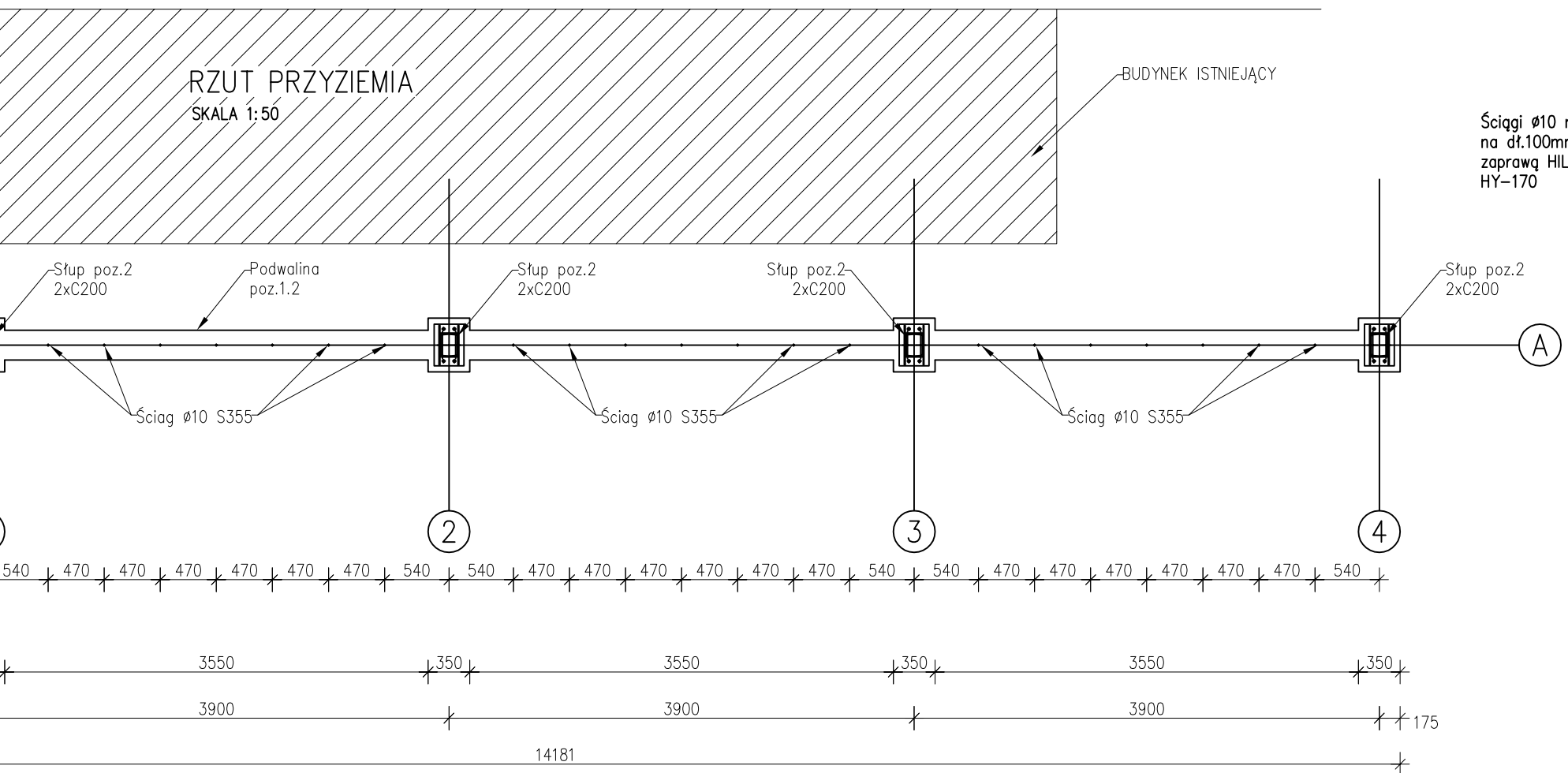


CONCRETE pracownia projektów budowlanych	Data opracowania: Maj 2020r.	
	branża: ARCHITEKTURA	
Inwestor: Gmina Miejska Człuchów al. Wojska Polskiego 1 77-300 Człuchów	Adres inwestycji: działka nr 9/8,10/2, 10/3, obręb 64, Miasto Człuchów	
Nazwa inwestycji: Remont elewacji kina		
Projektant:	Nr uprawnień:	Podpis:
mgr inż. Ewa Zagórzarska	POM/0353/POOK/12	
Nazwa rysunku: Podkonstrukcja bluszcz - poziom górny	Skala: 1:50	Nr rys.: W-14

RZUT PRZYZIEMIA
SKALA 1:50

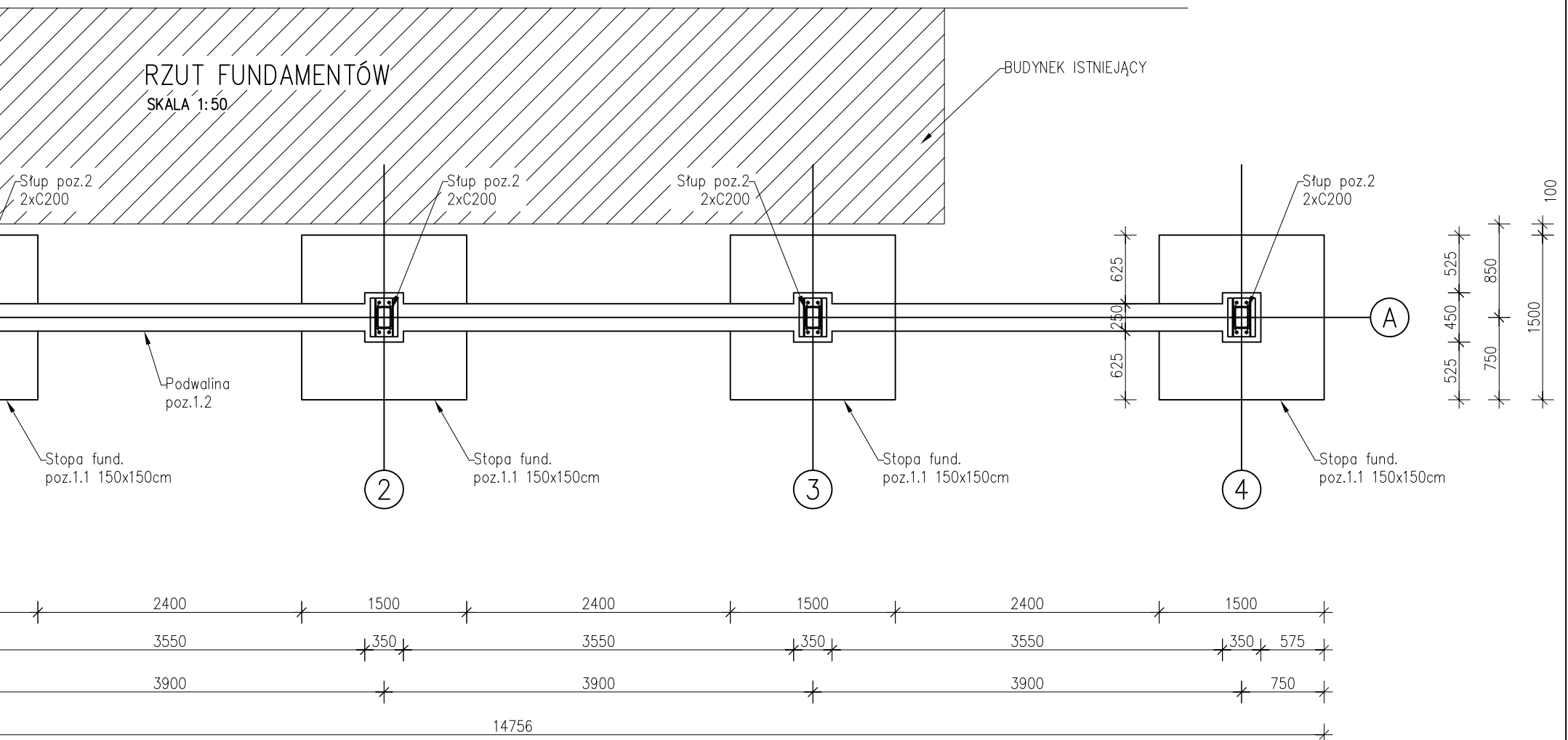
BUDYNEK ISTNIEJĄCY

Ściagi $\varnothing 10$ nagwintować na dł.100mm i wkleić zaprawą HILTI HIT HY-170

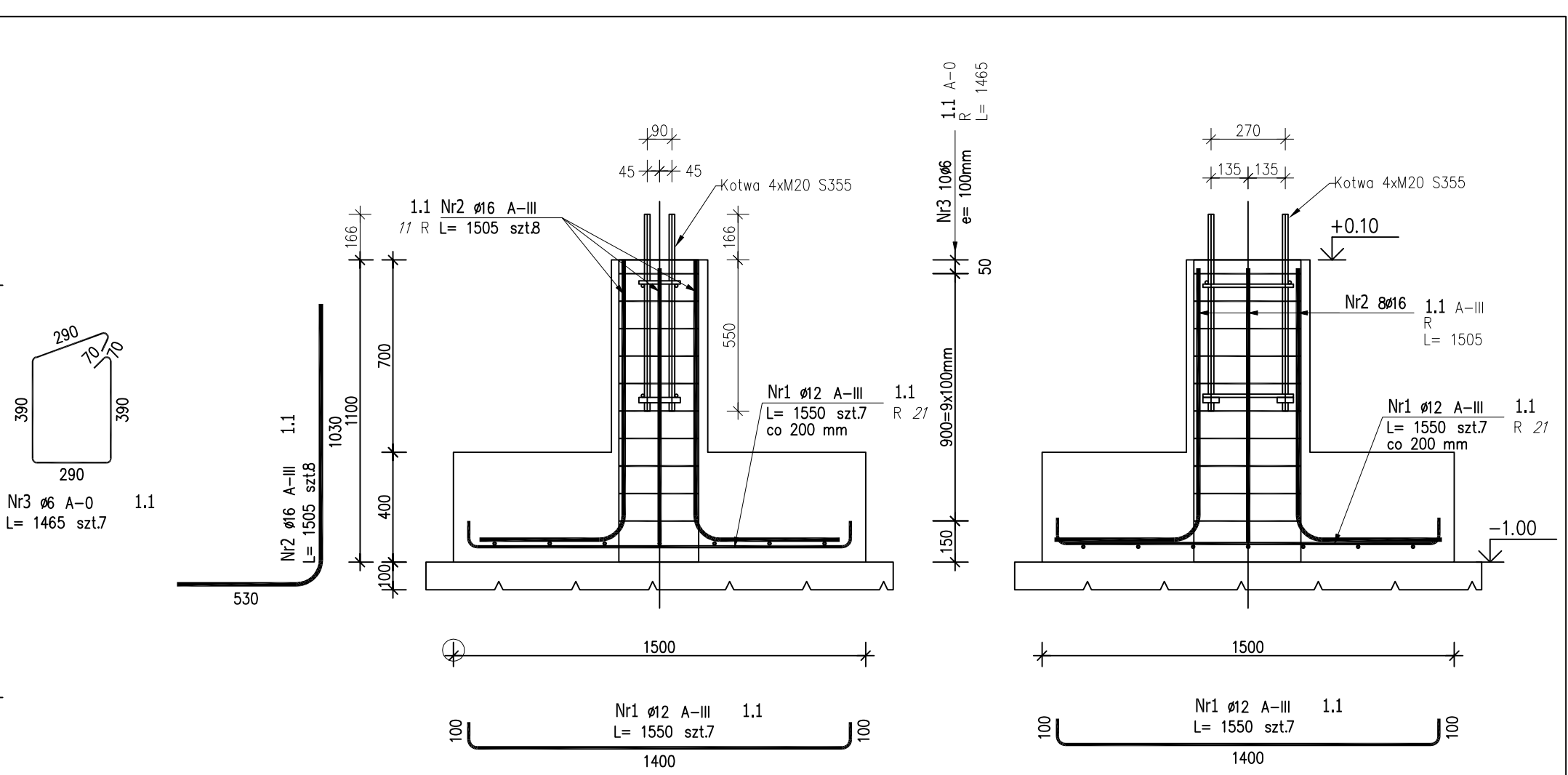


CONCRETE pracownia projektów budowlanych	Data opracowania: Maj 2020r.	
	branża: ARCHITEKTURA	
Inwestor: Gmina Miejska Człuchów al. Wojska Polskiego 1 77-300 Człuchów	Adres inwestycji: działka nr 9/8,10/2, 10/3, obręb 64, Miasto Człuchów	
Nazwa inwestycji: Remont elewacji kina		
Projektant:	Nr uprawnień:	Podpis:
mgr inż. Ewa Zagórzarska	POM/0353/POOK/12	
Nazwa rysunku: Podkonstrukcja bluszcz - rzut przyziemia	Skala: 1:50	Nr rys.: W-15

RZUT FUNDAMENTÓW
SKALA 1:50



CONCRETE pracownia projektów budowlanych	Data opracowania: Maj 2020r.	
	branża: ARCHITEKTURA	
Inwestor: Gmina Miejska Człuchów al. Wojska Polskiego 1 77-300 Człuchów	Adres inwestycji: działka nr 9/8,10/2, 10/3, obręb 64, Miasto Człuchów	
Nazwa inwestycji: Remont elewacji kina		
Projektant:	Nr uprawnień:	Podpis:
mgr inż. Ewa Zagórzeńska	POM/0353/POOK/12	
Nazwa rysunku: Podkonstrukcja bluszcz - rzut fundamentów	Skala: 1:50	Nr rys.: W-16



ZESTAWIENIE STALI ZBROJENIOWEJ

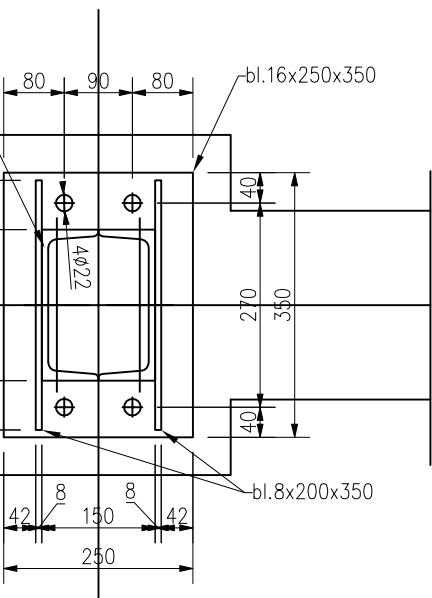
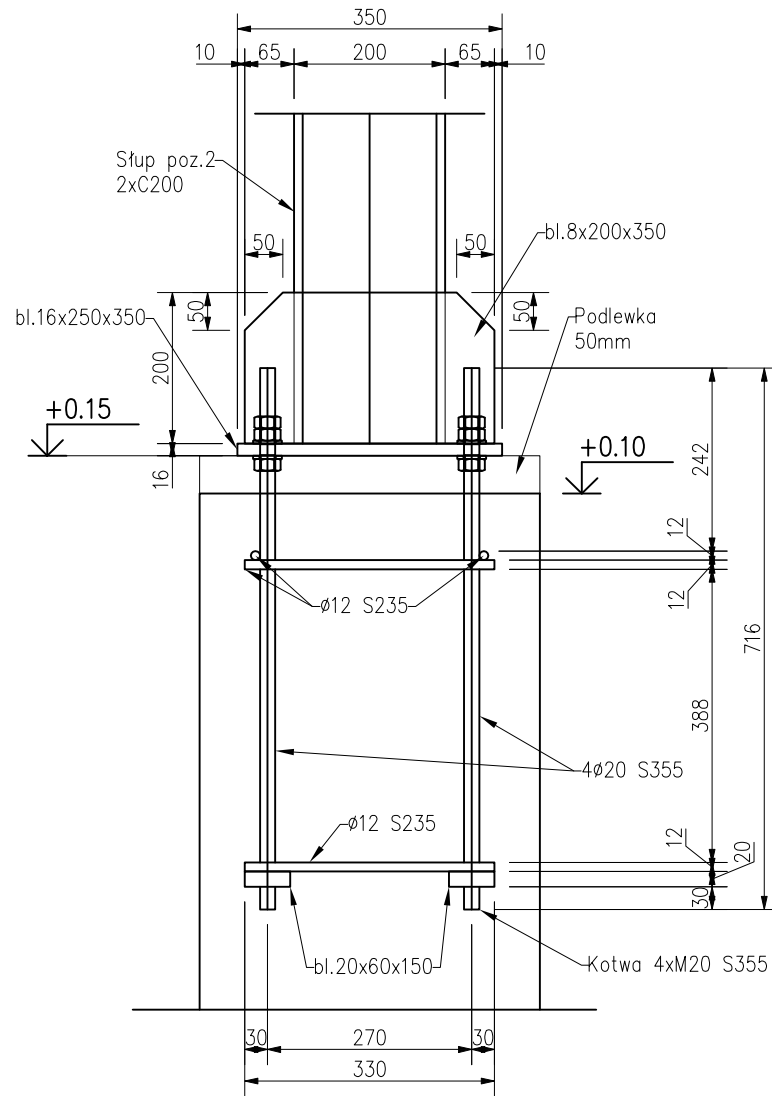
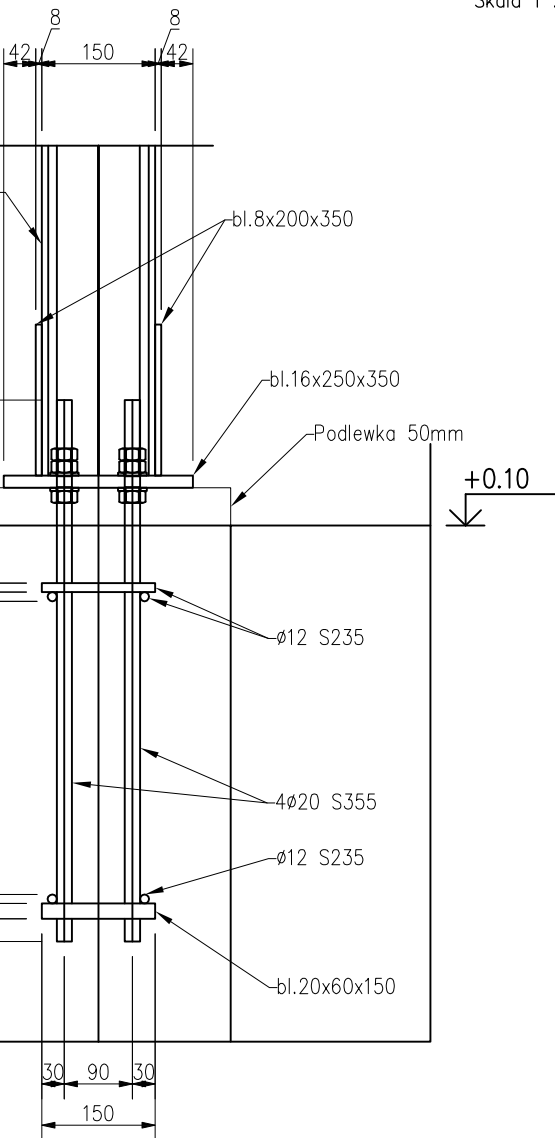
POZ.	NR PRĘTA	ø [mm]	DŁUGOŚĆ [m]	ILOŚĆ			DŁ. ŁĄCZNA [m]						
				PRĘTÓW	x POZ.	RAZEM	A-III						
							A-0	ø6	ø8	ø10	ø12	ø16	
Poz. 1.1 - Stopa - 4 szt.													
1.1	1	12	1,550	14	4	56					86,80		
	2	16	1,505	8	4	32						48,16	
	3	6	1,465	7	4	28	41,02						
Poz. 1.2 - Podwalina - 14.15 mb													
1.2	4	8	2,540	71	1	71			180,34				
	5	16	14,150	4	1	4						56,60	
	6	10	14,150	8	1	8			113,20				
DŁUGOŚĆ RAZEM [m]							41,02	180,34	113,20	86,80	104,76		
MASA JEDNOSTKOWA [kg/m]							0,222	0,395	0,617	0,888	1,578		
MASA [kg]							9,11	71,23	69,84	77,08	165,31		
MASA CAŁKOWITA [kg]							392,57						

- Opis kształtu pręta: PN-EN ISO 3766 (gabarytowo)
- Opis długości haka: gabarytowy
- Długość pręta L: rzeczywista

CONCRETE pracownia projektów budowlanych	Data opracowania: Maj 2020r.	
	branża: ARCHITEKTURA	
Inwestor: Gmina Miejska Człuchów al. Wojska Polskiego 1 77-300 Człuchów	Adres inwestycji: działka nr 9/8,10/2, 10/3, obręb 64, Miasto Człuchów	
Nazwa inwestycji: Remont elewacji kina		
Projektant:	Nr uprawnień:	Podpis:
mgr inż. Ewa Zagórzeńska	POM/0353/POOK/12	
Nazwa rysunku: Podkonstrukcja bluszcz - zbrojenie	Skala: 1:20	Nr rys.: W-17

Szczegół 1

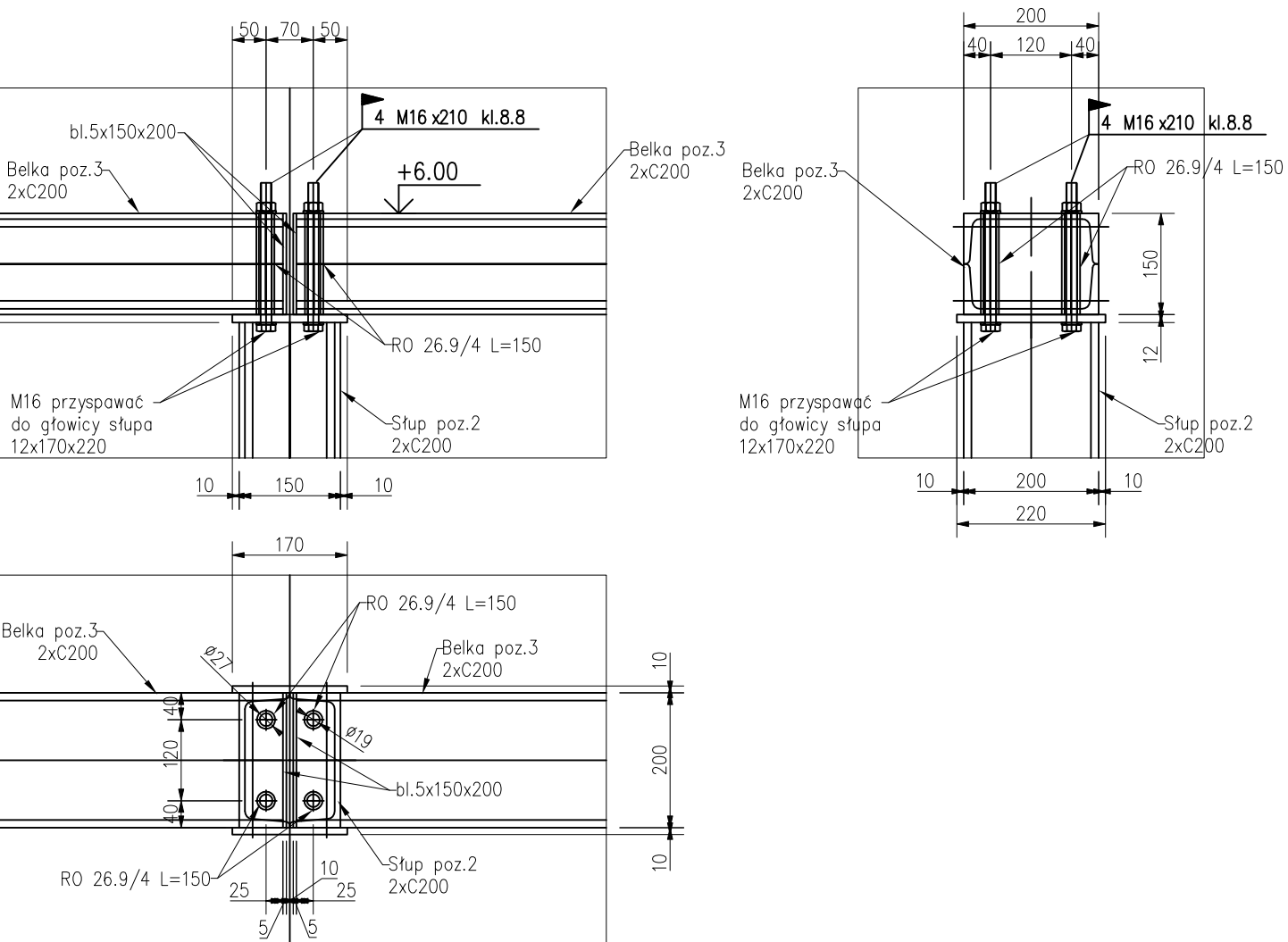
Skala 1 : 10



CONCRETE pracownia projektów budowlanych		Data opracowania: Maj 2020r.	
		branża: ARCHITEKTURA	
Inwestor: Gmina Miejska Człuchów al. Wojska Polskiego 1 77-300 Człuchów		Adres inwestycji: działka nr 9/8,10/2, 10/3, obręb 64, Miasto Człuchów	
Nazwa inwestycji: Remont elewacji kina			
Projektant:	Nr uprawnień:	Podpis:	
mgr inż. Ewa Zagórzarska	POM/0353/POOK/12		
Nazwa rysunku: Podkonstrukcja bluszcz - szczegół 1		Skala: 1:10	Nr rys.: W-18

Szczegół 2

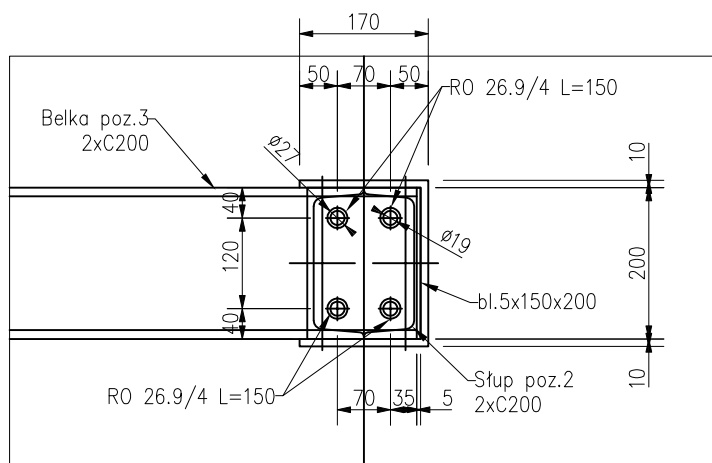
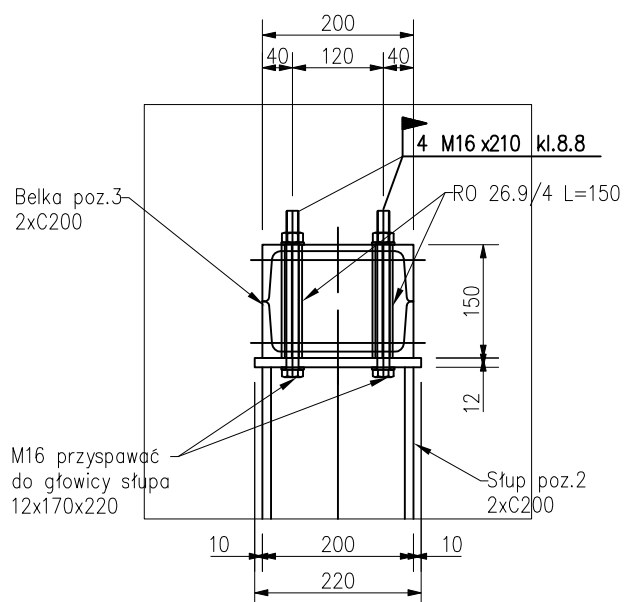
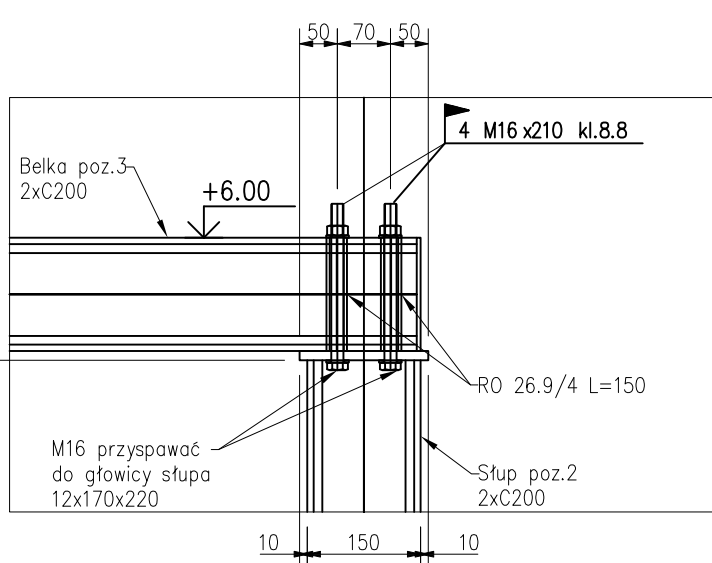
Skala 1 : 10



CONCRETE pracownia projektów budowlanych	Data opracowania: Maj 2020r.	
	branża: ARCHITEKTURA	
Inwestor: Gmina Miejska Człuchów al. Wojska Polskiego 1 77-300 Człuchów	Adres inwestycji: działka nr 9/8,10/2, 10/3, obręb 64, Miasto Człuchów	
Nazwa inwestycji: Remont elewacji kina		
Projektant:	Nr uprawnień:	Podpis:
mgr inż. Ewa Zagórzarska	POM/0353/POOK/12	
Nazwa rysunku: Podkonstrukcja bluszcz - szczegół 2	Skala: 1:10	Nr rys.: W-19

Szczegół 3

Skala 1 : 10

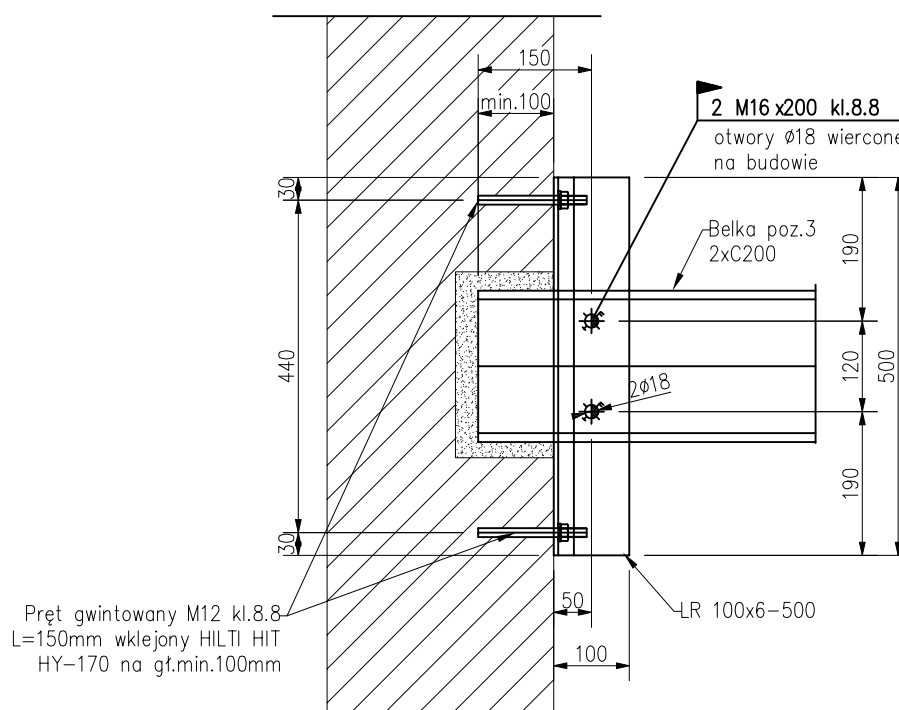
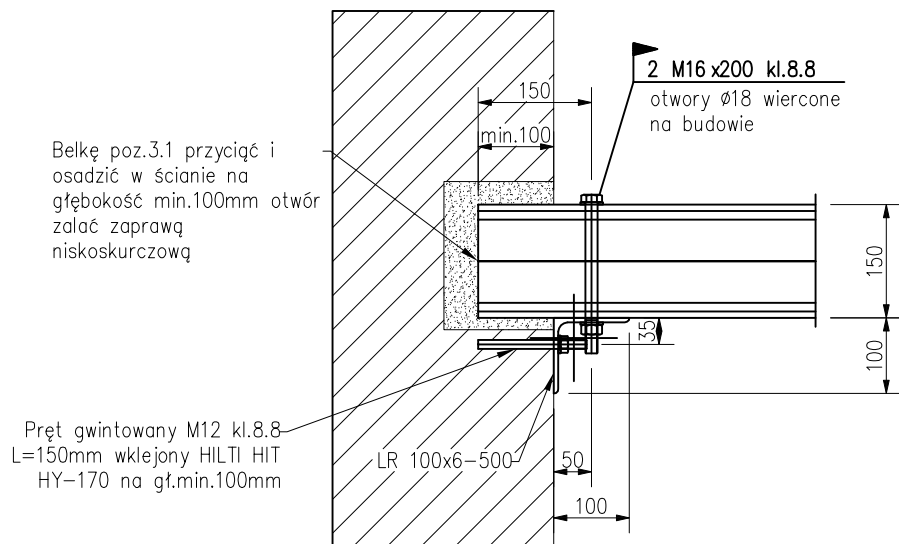
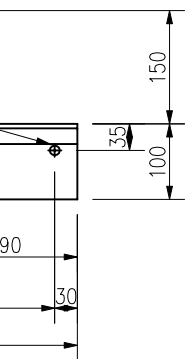


CONCRETE pracownia projektów budowlanych	Data opracowania: Maj 2020r.	
	branża: ARCHITEKTURA	
Inwestor: Gmina Miejska Człuchów al. Wojska Polskiego 1 77-300 Człuchów	Adres inwestycji: działka nr 9/8,10/2, 10/3, obręb 64, Miasto Człuchów	
Nazwa inwestycji: Remont elewacji kina		
Projektant:	Nr uprawnień:	Podpis:
mgr inż. Ewa Zagórzńska	POM/0353/POOK/12	
Nazwa rysunku: Podkonstrukcja bluszcz - szczegół 3	Skala: 1:10	Nr rys.: W-20

Szczegół 4

Skala 1 : 10

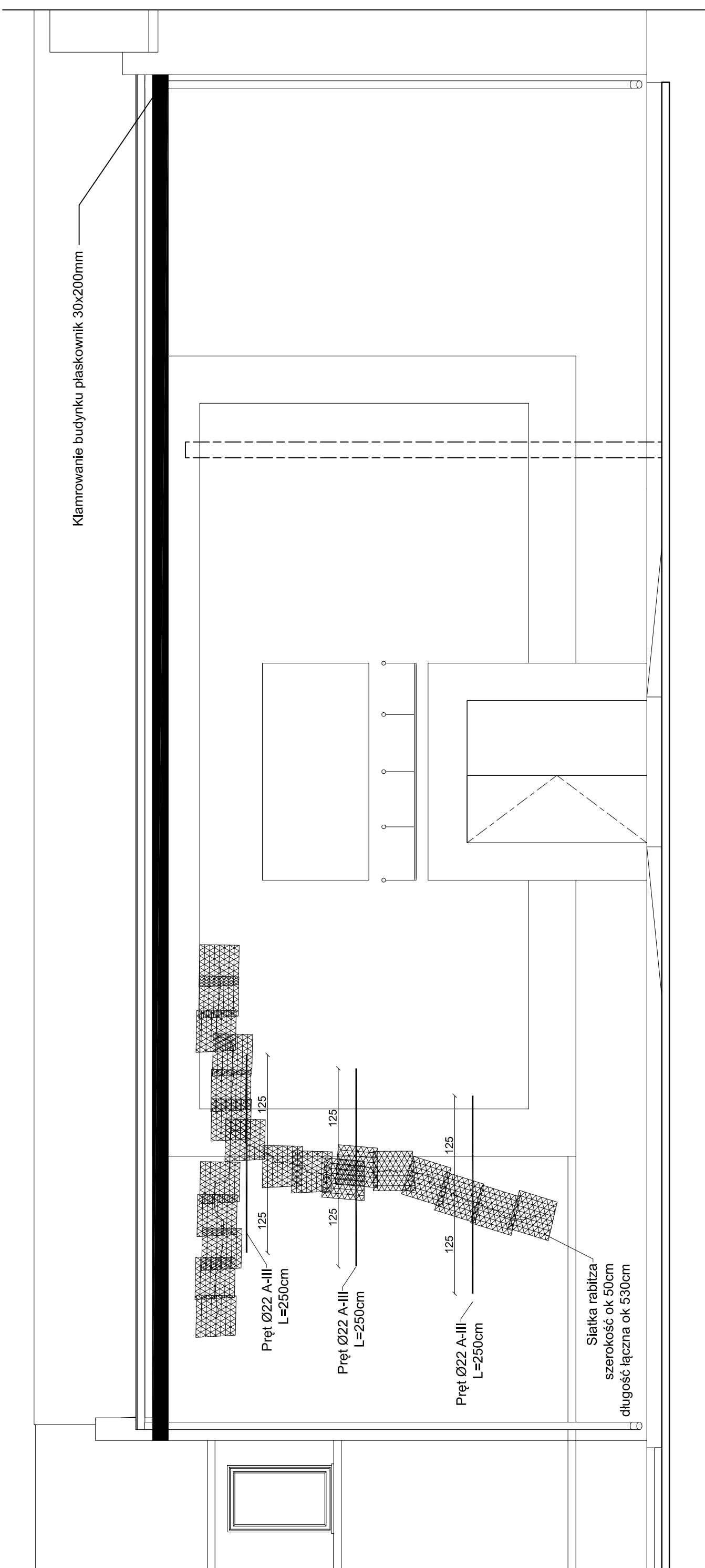
2 M16 x200 kl.8.8
otwory $\varnothing 18$ wiercone
na budowie



CONCRETE pracownia projektów budowlanych		Data opracowania: Maj 2020r.	
		branża: ARCHITEKTURA	
Inwestor: Gmina Miejska Człuchów al. Wojska Polskiego 1 77-300 Człuchów		Adres inwestycji: działka nr 9/8,10/2, 10/3, obręb 64, Miasto Człuchów	
Nazwa inwestycji: Remont elewacji kina			
Projektant:	Nr uprawnień:	Podpis:	
mgr inż. Ewa Zagórzńska	POM/0353/POOK/12		
Nazwa rysunku: Podkonstrukcja bluszcz - szczegół 1		Skala: 1:10	Nr rys.: W-21

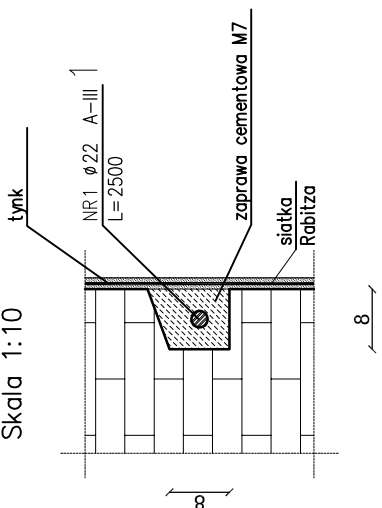
ELEWACJA POŁUDNIOWO-ZACHODNIA

Skala 1:50



SZCZEGÓŁY ZATOPIENIA PRĘTÓW

Skala 1:10



CONCRETE

Data opracowania:
Maj 2020r.

Branża:
ARCHITEKTURA

Adres inwestycji:
Gmina Miejska Człuchów
al. Wojska Polskiego 1
77-300 Człuchów

Nazwa inwestycji:
Remont elewacji kina

Projektant:
mgr inż. Ewa Zagórzalska

Nr uprawnień:
POM/0353/POOK/12

Podpis:

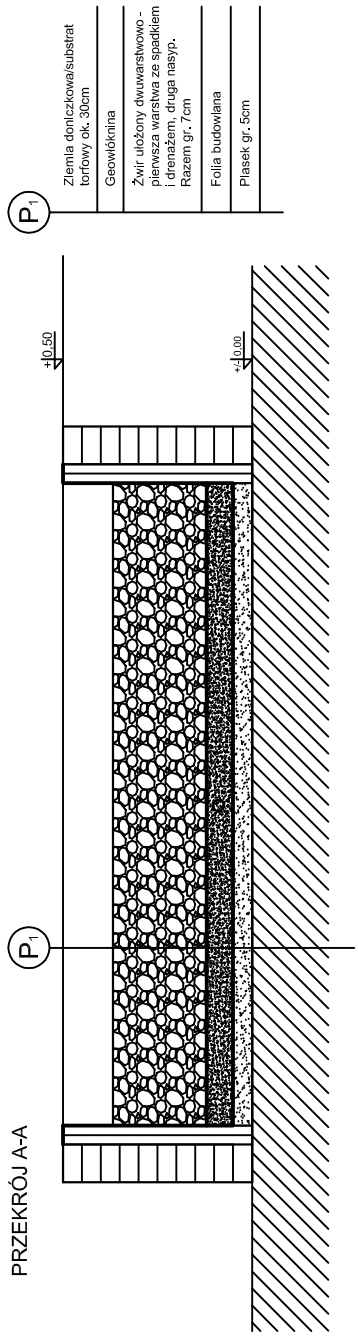
Nazwa rysunku:
Elewacja południowo-zachodnia

Nr rys.:
1:50

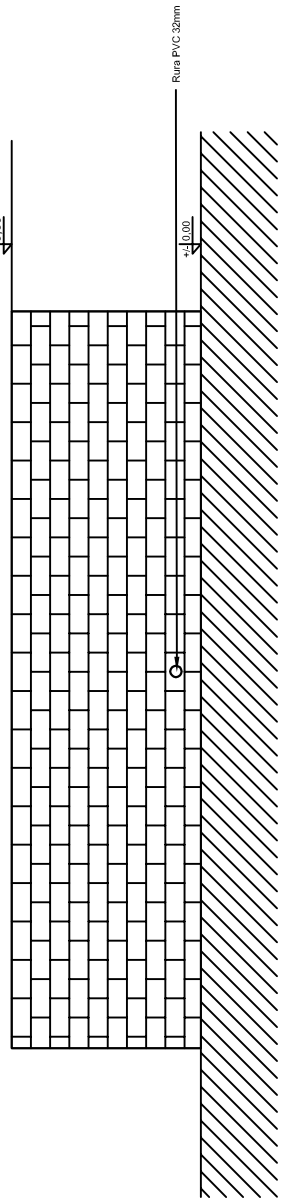
Nr rys.:
WK-22

1:0 200 200 B4

PRZEKRÓJ A-A



WIDOK B



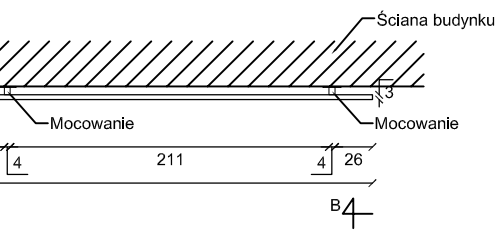
OPIS WYKONAWCZY:

- na istniejącym podłożu murujemy obudowę z cegieł na wysokość 50cm, zostawiamy otwór na rurę drenażową Ø32mm
- czekamy aż zaprawa zwiąże (od kilku dni do tygodnia
- od wewnątrz przyklejamy styropian EPS gr. 5cm zbrojony siatką
- na dno donicy wysypujemy ok. 5cm piasku
- wnętrze obudowy wykładamy folią, zakładając ją w rogach na kopertę
- wysypujemy parę centymetrów żwiru i układamy na nim rurę drenażową, sprawdzając poziomą spadek. W miejscu odpływu przebijamy folię robiąc otwór, który powinien pokrywać się z otworem zastawionym w obudowie. W tym miejscu wysuwamy na zewnątrz rurę drenażową, a tak skonstruowany przepust możemy dla pewności uszczelnić silikonem
- gdą drenaż jest ułożony z odpowiednim spadkiem, zasypujemy go kolejną warstwą żwiru
- na żwirze układamy geowłókninę
- na geowłókninę wysypujemy ziemię doniczkową/substrat torfowy

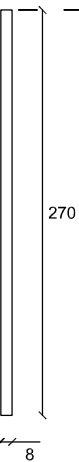
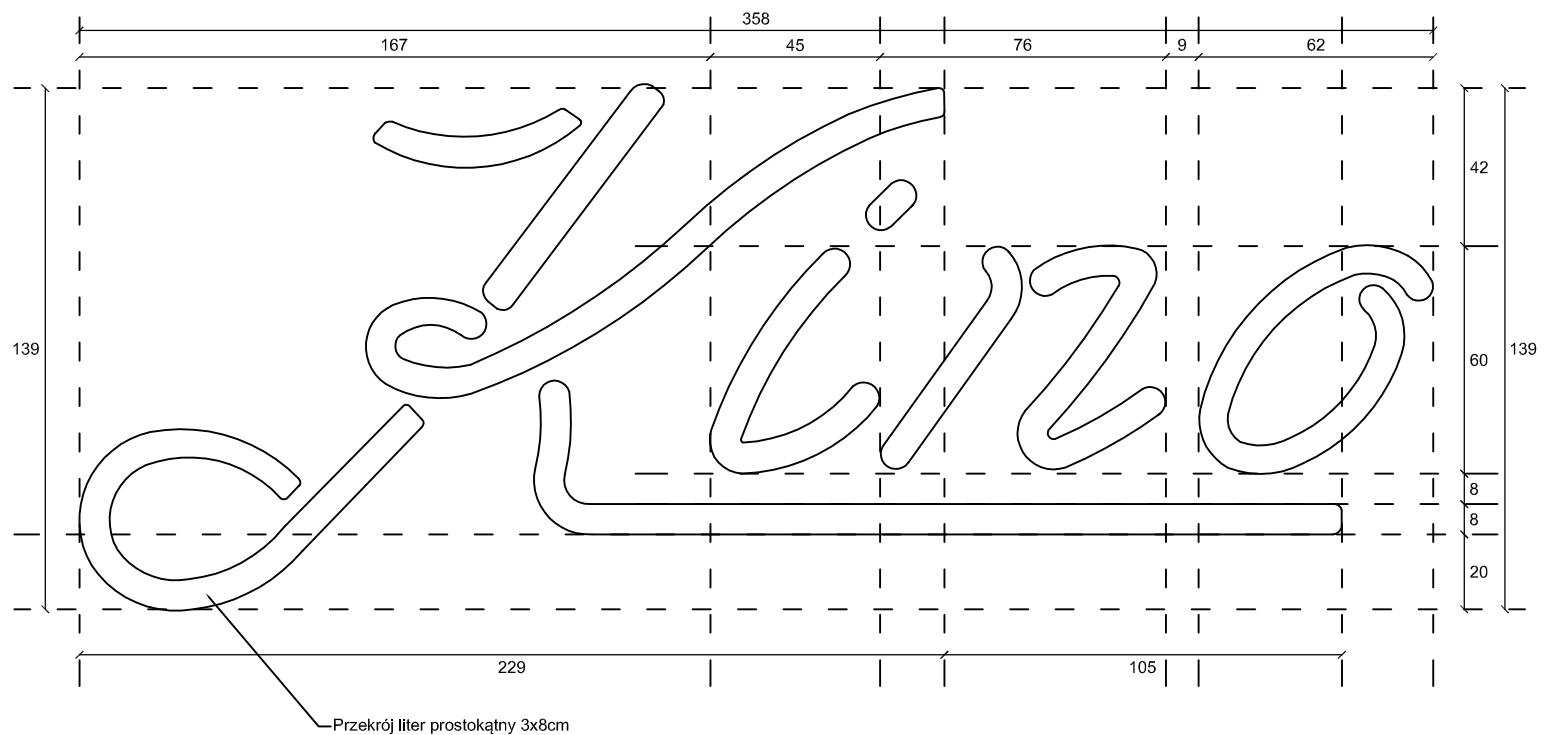
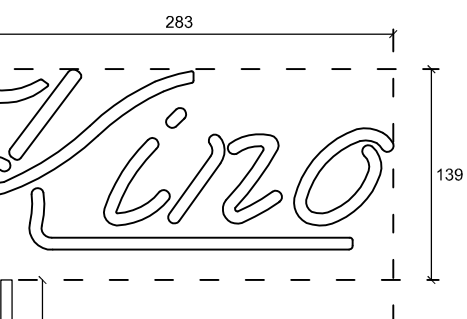
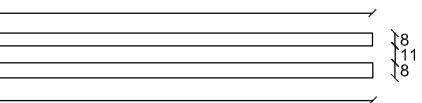
CONCRETE pracownia projektów budowlanych	Data opracowania: Maj 2020r.	
	branża: ARCHITEKTURA	
Investor: Gmina Miejska Człuchów al. Wojska Polskiego 1 77-300 Człuchów	Adres inwestycji: działka nr 9/8, 10/2, 10/3, obręb 64, Miasto Człuchów	
Nazwa inwestycji: Remont elewacji kina		
Projektant: mgr inż. Ewa Zagórzanska	Nr uprawnień: POM/0353/POOK/12	Podpis:
Nazwa rysunku: Szczegół donicy		Skala: 1:20
		Nr rys.: W-23

PROJEKT DEKORACJI ELEWACJI POŁUDNIOWO-WSCHODNIEJ

Skala 1:50



PROJEKT NAPISU
Skala 1:20

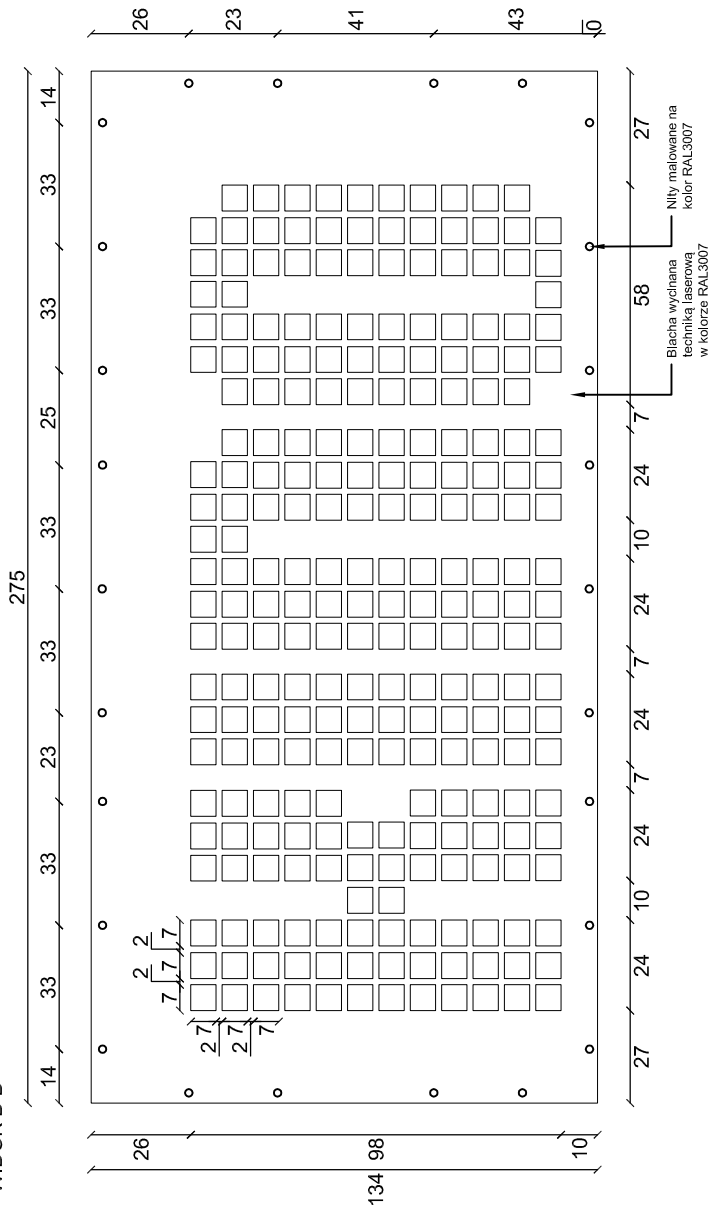


s) - metalowy, o przekroju
na kolor RAL9004

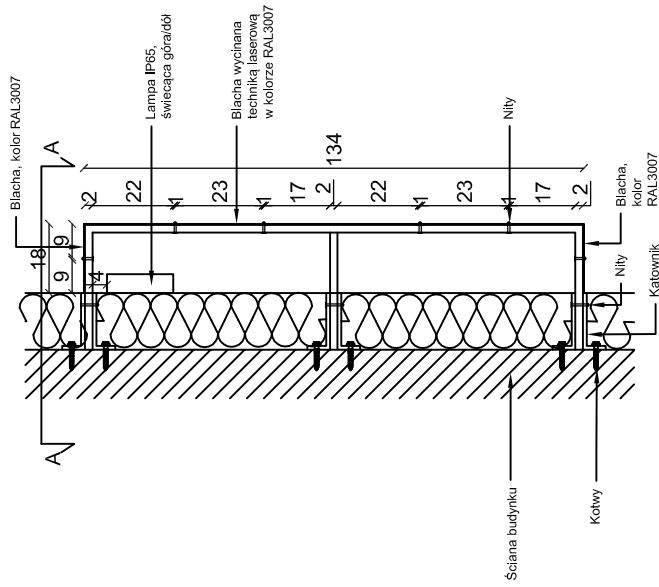
elementu dekoracyjnego

ukcyjnej

CONCRETE pracownia projektów budowlanych		Data opracowania: Maj 2020r.
Inwestor: Gmina Miejska Człuchów al. Wojska Polskiego 1 77-300 Człuchów		branża: ARCHITEKTURA
Nazwa inwestycji: Remont elewacji kina		Adres inwestycji: działka nr 9/8,10/2, 10/3, obręb 64, Miasto Człuchów
Projektant: mgr inż. Ewa Zagórzańska	Nr uprawnień: POM/0353/POOK/12	Podpis:
Nazwa rysunku: Projekt dekoracji elewacji południowo-wschodniej	Skala: 1:50	Nr rys.: W-24



PRZEKRÓJ C-C (PRZEKRÓJ PIONOWY)



CONCRETE pracownia projektów budowlanych	Data opracowania: Maj 2020r.
	branża: ARCHITEKTURA
Investor: Gmina Miejska Człuchów al. Wojska Polskiego 1 77-300 Człuchów	Adres inwestycji: działka nr 9/8, 10/2, 10/3, obręb 64, Miasto Człuchów
Nazwa inwestycji: Remont elewacji kina	
Projektant: mgr inż. Ewa Zagórzanska	Nr uprawnień: POM/0353/POOK/12
Podpis:	
Nazwa rysunku: Szczegół napisu	Nr rys.: W-25
Skala: 1:20	