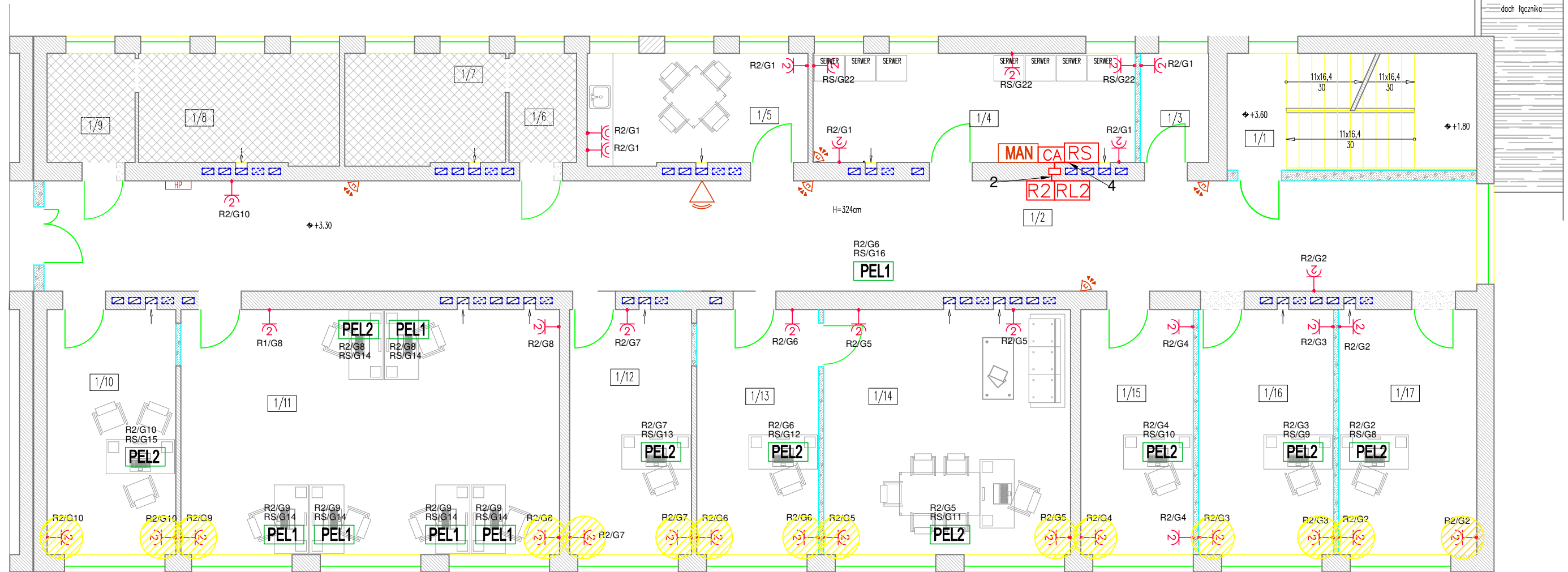


PROJEKTOWANE PUNKTY ELEKTRYCZNO-LOGICZNE:

- 1) PEL1 - gniazdo podwójne, ogólne 230V; 2x gniazda pojedyncze typu DATA 230V; gniazdo logiczne RJ45 FTP kat. 6A - w ramce 5-krotnej pod tynkiem
- 2) PEL2 - gniazdo podwójne, ogólne 230V; 2x gniazda pojedyncze typu DATA 230V; gniazdo logiczne 2xRJ45 FTP kat. 6A; gniazdo logiczne (telefoniczne) RJ45 FTP kat. 6A - w ramce 5-krotnej pod tynkiem

Przynależność do rozdzielni → R2/G4
Przynależność do obwodu



Legenda – instalacja:

	Gniazdo 230V, p/t, IP44		Centrala alarmowa
	Gniazdo 2x230V, p/t, IP20		Manipulator systemu alarmowego
	Punkt elektryczno–logiczny, p/t, IP20		Czujka ruchu
	Rozdzielnia elektryczna		Sygnalizator optyczno–akustyczny
	Rozdzielnia logiczna		Wyłącznik ppoż
	Rozdzielnia serwerowni		Szacht – pion techniczny do prowadzenia instalacji wew.

1. Proj. przewód YDY 5x10 mm² relacji proj. rozdzielnica RG - proj. rozdzielnica R1
2. Proj. przewód YDY 5x10 mm² relacji proj. rozdzielnica RG - proj. rozdzielnica R2
3. Proj. przewód YDY 5x10 mm² relacji proj. rozdzielnica RG - proj. rozdzielnica R3
4. Proj. przewód YDY 5x16 mm² relacji proj. rozdzielnica RG - proj. rozdzielnica RS

Zestawienie pomieszczeń	
L.p.	Nazwa pomieszczenia
1/1	KLATKA SCHODOWA
1/2	KOMUNIKACJA
1/3	SKŁADZIK
1/4	SERWEROWNIA
1/5	POMIESZCZENIE SOCJALNE
1/6	PRZEDSIÓNEK WC
1/7	WC
1/8	WC
1/9	PRZEDSIÓNEK WC
1/10	BIURO (GŁÓWNA KSIĘGOWA)
1/11	BIURO (KSIĘGOWOŚĆ)
1/12	BIURO (KIEROWNIK DPS)
1/13	SEKRETARIAT
1/14	BIURO (DYREKTOR MOPS)
1/15	BIURO (KIEROWNIK DSR)
1/16	BIURO (DECYZJE)
1/17	BIURO (DECYZJE SPRAW.)

PROJEKTOWANIE ARCHITEKTONICZNE		nr rys.	
AP Studio 7		E2	
mgr inż. arch. Piotr Adamowski		skala	
77-300 Człuchów ul. Romualda Traugutta 13		1:100	
tel: +48 509-331-878 e-mail: biuro@apstudio7.pl			
obiekt	PRZEBUDOWA CZĘŚCI BUDYNKU OŚWIATY		
adres inwestycji	77-300 CZŁUCHÓW, UL. SZKOLNA 3 DZ. NR EWID. 17/4 i 31/5		
temat rys.	RZUT 1. PIĘTRA – PROJEKTOWANA INSTALACJA ELEKTRYCZNA		
wykonaf	branza	imię i nazwisko, uprawnienia	data
projektant	elektryka	mgr inż. Piotr Majda upr. bud. specjalności w zakresie sieci, instalacji i urządzeń elektrycznych oraz elektroenergetycznych do projektowania bez ograniczeń – KUP/0087/PMBE/17	30 kwietnia 2020r.
asystent projektanta	elektryka	inż. Mariusz Łukaszewski	30 kwietnia 2020r.
sprawdzający	elektryka	mgr inż. Adam Linda upr. bud. specjalności w zakresie sieci, instalacji i urządzeń elektrycznych oraz elektroenergetycznych do projektowania bez ograniczeń – 70/Gd/2002	30 kwietnia 2020r.