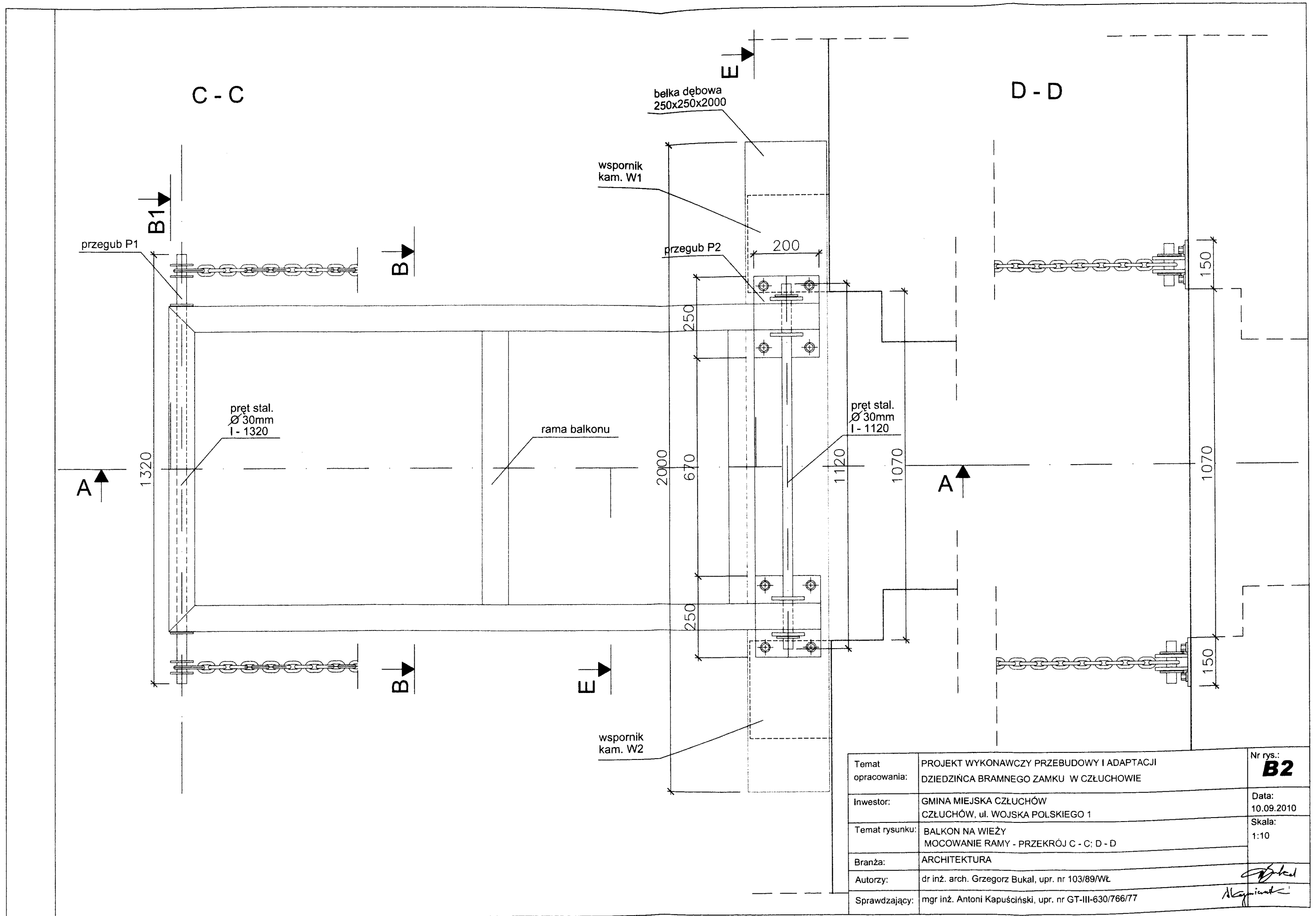
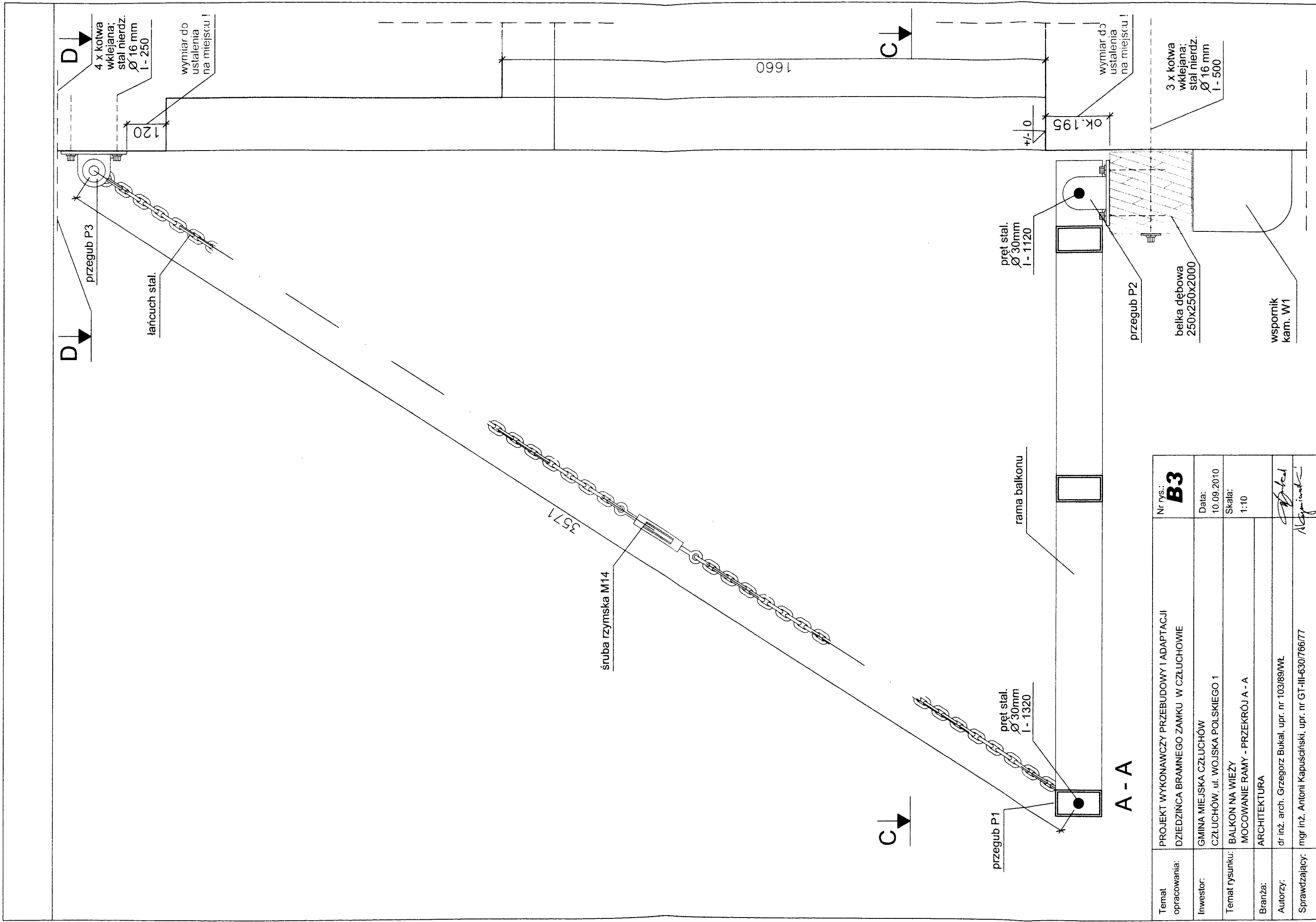


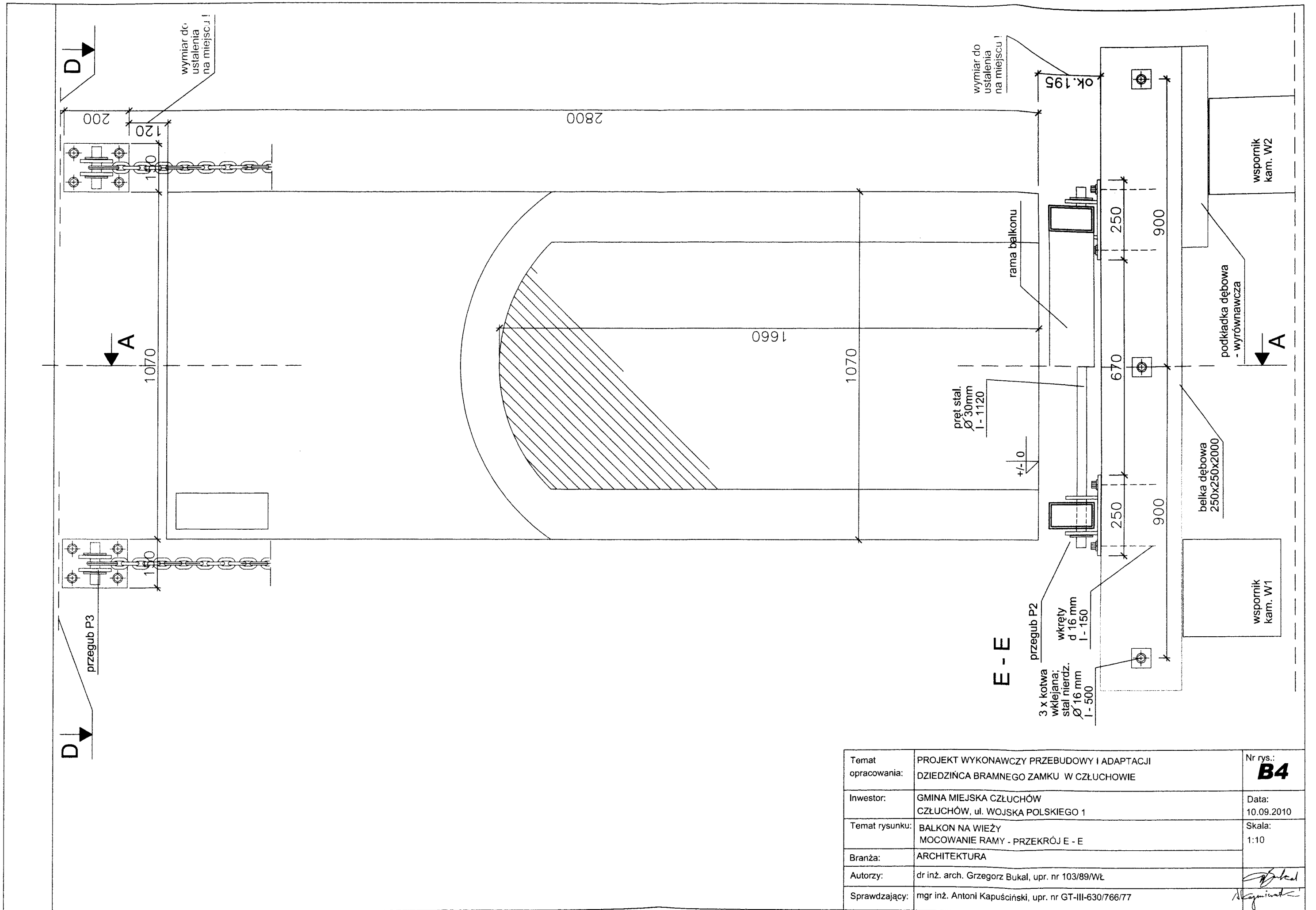
Temat opracowania:	PROJEKT WYKONAWCZY PRZEBUDOWY I ADAPTACJI DZIEDZIŃCA BRAMNEGO ZAMKU W CZŁUCHOWIE	Nr rys.: B1
Inwestor:	GMINA MIEJSKA CZŁUCHÓW CZŁUCHÓW, ul. WOJSKA POLSKIEGO 1	Data: 10.09.2010
Temat rysunku:	BALKON NA WIEŻY RAMA BALKONU	Skala: 1:10
Branża:	ARCHITEKTURA	
Autorzy:	dr inż. arch. Grzegorz Bukal, upr. nr 103/89/WŁ	<i>Grzegorz Bukal</i>
Sprawdzający:	mgr inż. Antoni Kapuściński, upr. nr GT-III-630/766/77	<i>Antoni Kapuściński</i>



Temat opracowania:	PROJEKT WYKONAWCZY PRZEBUDOWY I ADAPTACJI DZIEDZIŃCA BRAMNEGO ZAMKU W CZŁUCHOWIE	Nr rys.: B2
Inwestor:	GMINA MIEJSKA CZŁUCHÓW CZŁUCHÓW, ul. WOJSKA POLSKIEGO 1	Data: 10.09.2010
Temat rysunku:	BALKON NA WIEŻY MOCOWANIE RAMY - PRZEKRÓJ C - C; D - D	Skala: 1:10
Branża:	ARCHITEKTURA	
Autorzy:	dr inż. arch. Grzegorz Bukal, upr. nr 103/89/WŁ	<i>Bukal</i>
Sprawdzający:	mgr inż. Antoni Kapuściński, upr. nr GT-III-630/766/77	<i>Antoni Kapuściński</i>

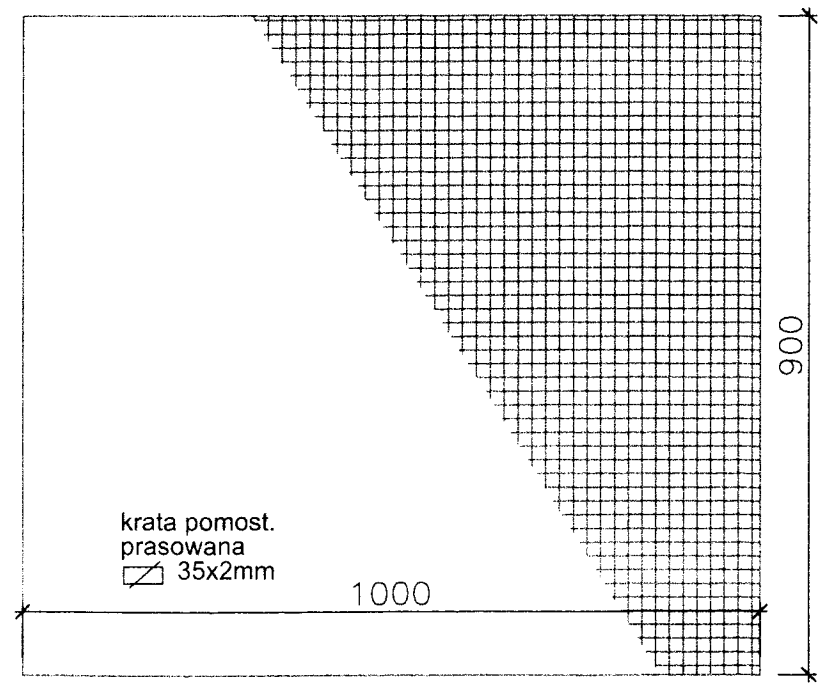
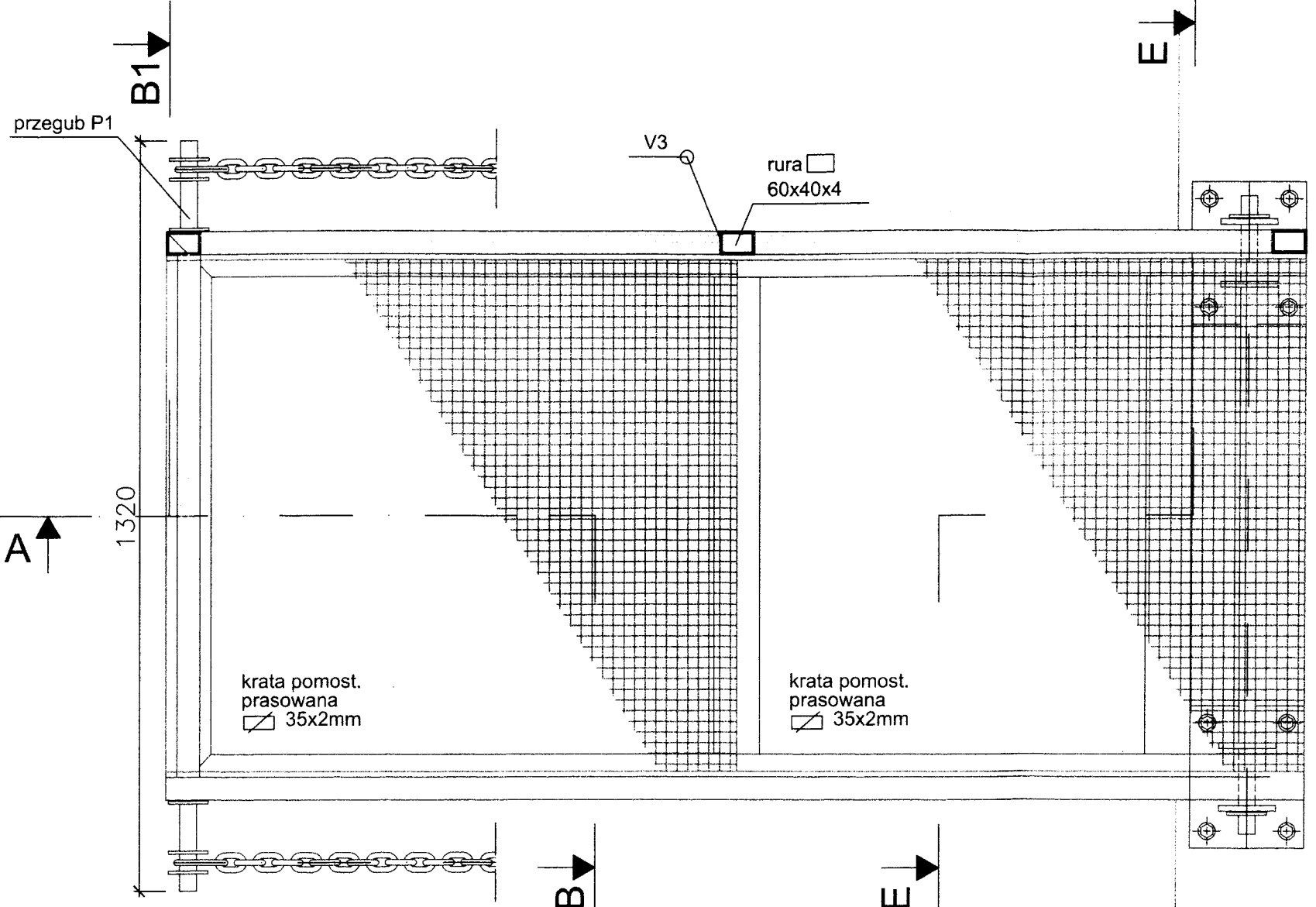


Temat opracowania:	PROJEKT WYKONAWCZY PRZEBUDOWY I ADAPTACJI DZIEDZINCA BRAMNEGO ZAMKU W CZŁUCHOWIE	Nr rys.:	B3
Inwestor:	GMINA MIEJSKA CZŁUCHÓW CZŁUCHÓW, ul. WOJSKA POLSKIEGO 1	Data:	10.09.2010
Temat rysunku:	BALKON NA WIEŻY MOCOWANIE RAMY - PRZEKRÓJ A - A	Skala:	1:10
Branża:	ARCHITEKTURA		
Autorzy:	dr inż. arch. Grzegorz Bukal, upr. nr 103/89/WŁ		
Sprawdzający:	mgr inż. Antoni Kapuściński, upr. nr GT-III-630/766/77		

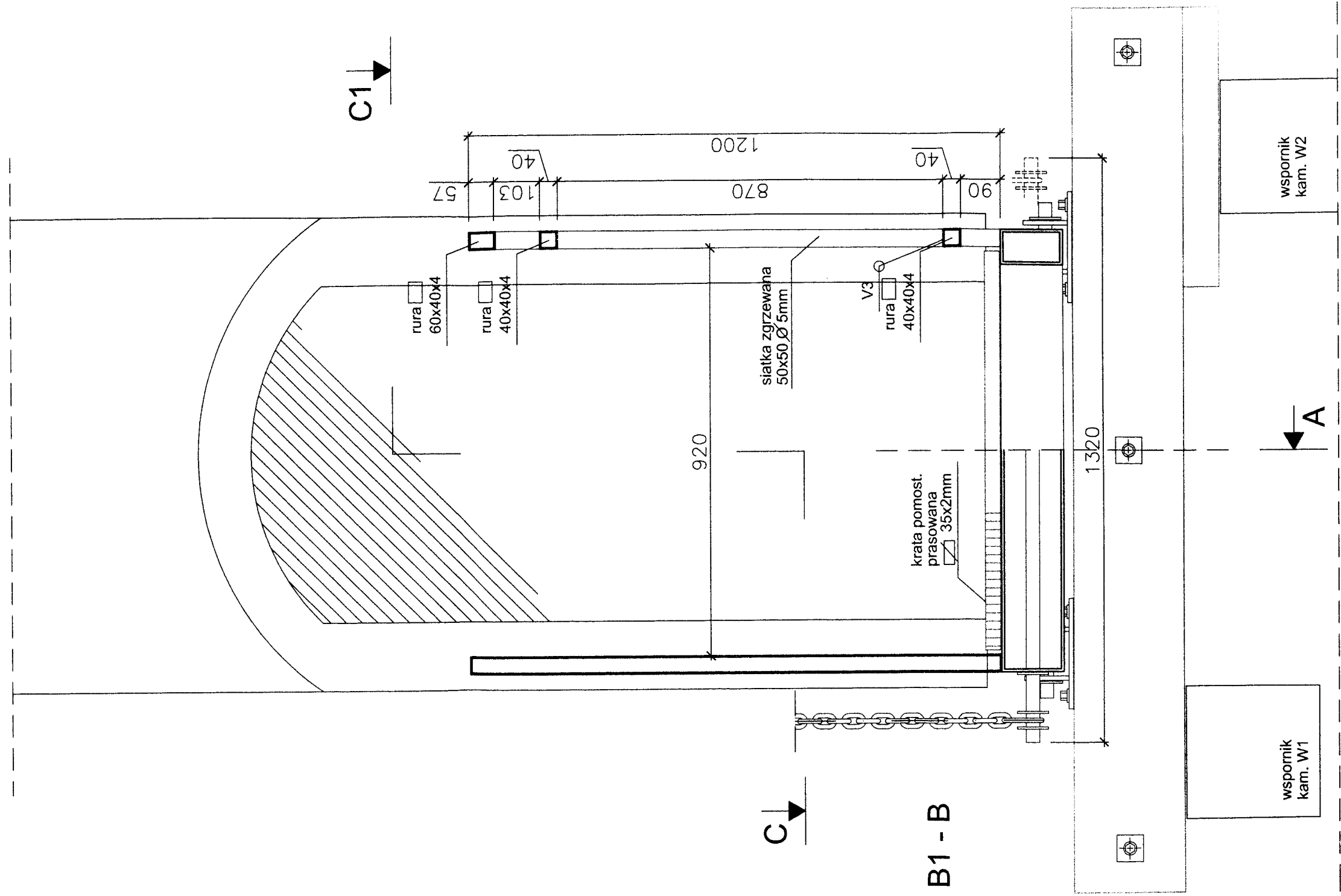


Temat opracowania:	PROJEKT WYKONAWCZY PRZEBUDOWY I ADAPTACJI DZIEDZIŃCA BRAMNEGO ZAMKU W CZŁUCHOWIE	Nr rys.: B4
Inwestor:	GMINA MIEJSKA CZŁUCHÓW CZŁUCHÓW, ul. WOJSKA POLSKIEGO 1	Data: 10.09.2010
Temat rysunku:	BALKON NA WIEŻY MOCOWANIE RAMY - PRZEKRÓJ E - E	Skala: 1:10
Branża:	ARCHITEKTURA	
Autorzy:	dr inż. arch. Grzegorz Bukal, upr. nr 103/89/WŁ	<i>Bukal</i>
Sprawdzający:	mgr inż. Antoni Kapuściński, upr. nr GT-III-630/766/77	<i>Kapuściński</i>

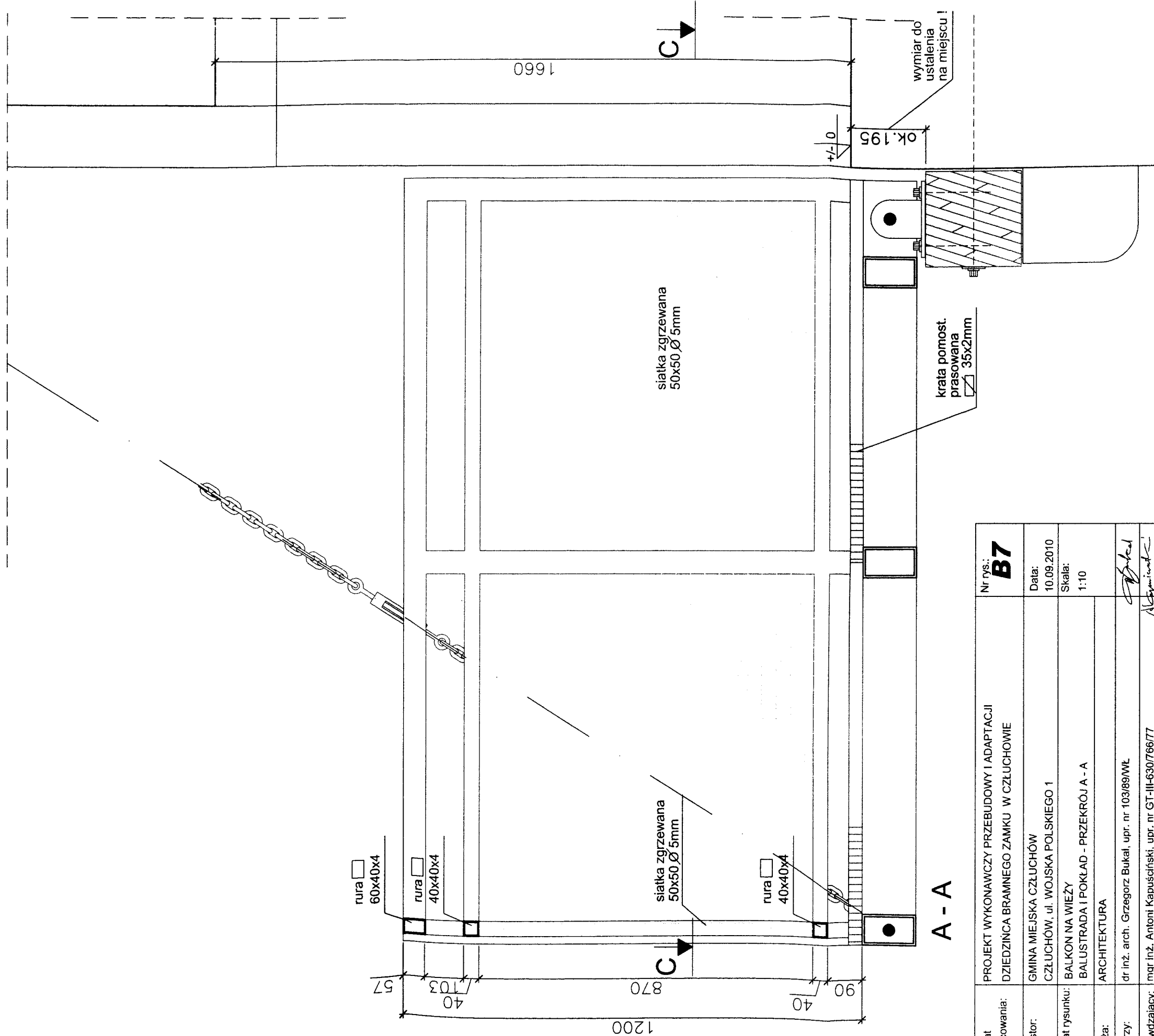
C - C1



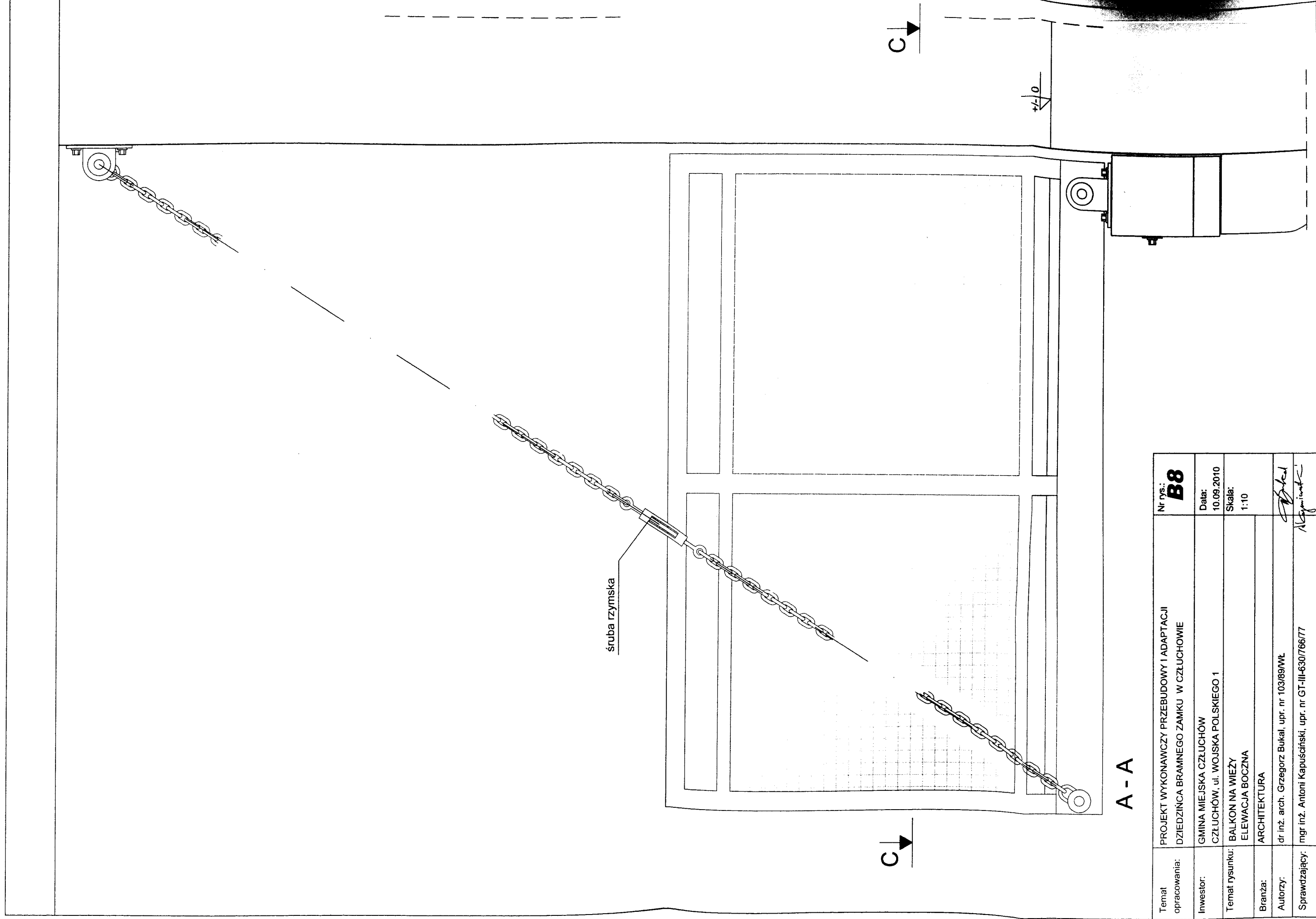
Temat opracowania:	PROJEKT WYKONAWCZY PRZEBUDOWY I ADAPTACJI DZIEDZIŃCA BRAMNEGO ZAMKU W CZŁUCHOWIE	Nr rys.: B5
Inwestor:	GMINA MIEJSKA CZŁUCHÓW CZŁUCHÓW, ul. WOJSKA POLSKIEGO 1	Data: 10.09.2010
Temat rysunku:	BALKON NA WIEŻY BALUSTRADA I POKŁAD - PRZEKRÓJ C - C1	Skala: 1:10
Branża:	ARCHITEKTURA	
Autorzy:	dr inż. arch. Grzegorz Bukal, upr. nr 103/89/WŁ	<i>Bukal</i>
Sprawdzający:	mgr inż. Antoni Kapuściński, upr. nr GT-III-630/766/77	<i>Kapuściński</i>



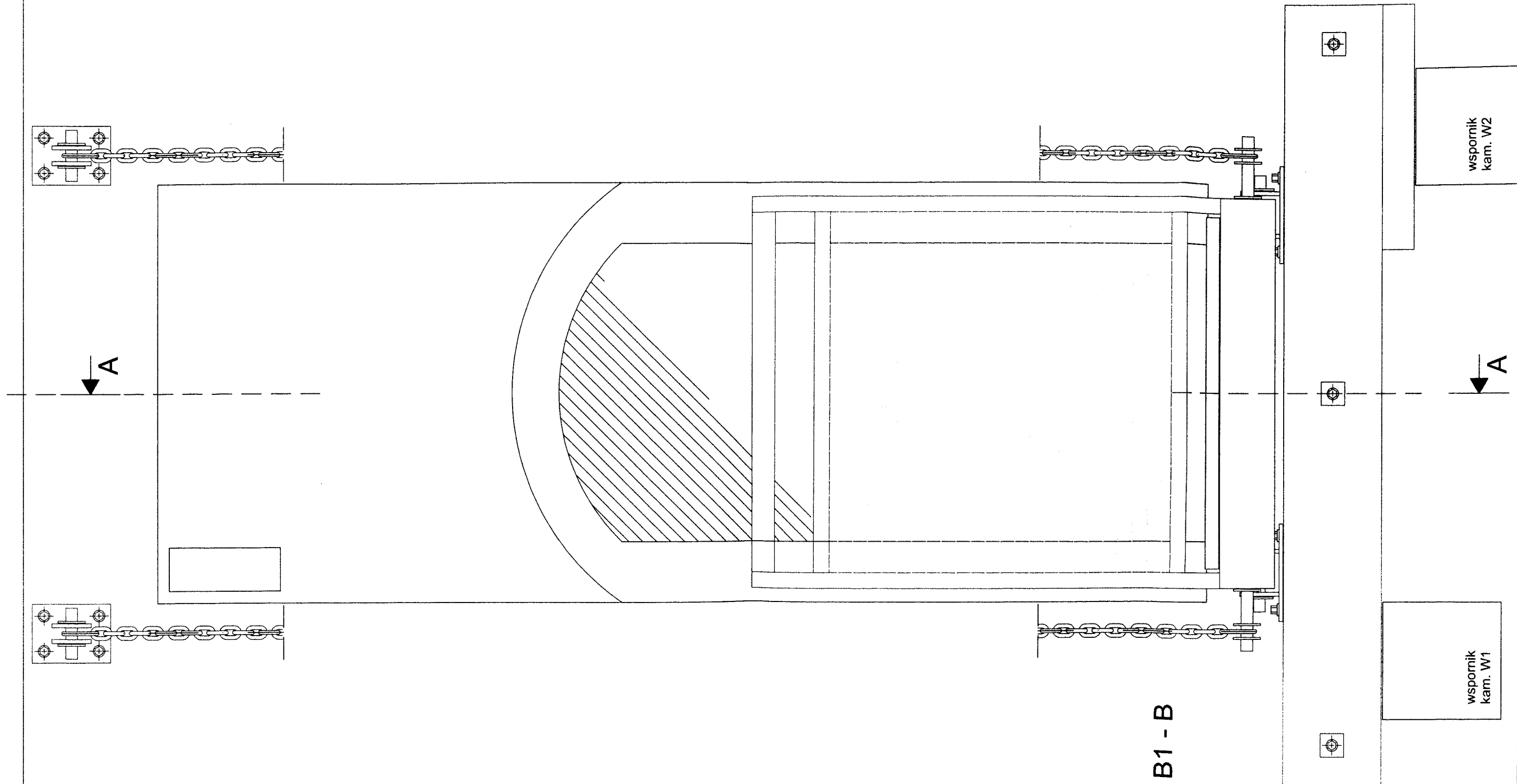
Temat opracowania:	PROJEKT WYKONAWCZY PRZEBUDOWY I ADAPTACJI DZIEDZIŃCA BRAMNEGO ZAMKU W CZŁUCHOWIE	Nr rys.: B6
Inwestor:	GMINA MIEJSKA CZŁUCHÓW CZŁUCHÓW, ul. WOJSKA POLSKIEGO 1	Data: 10.09.2010
Temat rysunku:	BALKON NA WIEŻY BALUSTRADA I POKŁADAD - PRZEKRÓJ B1 - B	Skala: 1:10
Branża:	ARCHITEKTURA	
Autorzy:	dr inż. arch. Grzegorz Bukal, upr. nr 103/89/WŁ	<i>Bukal</i>
Sprawdzający:	mgr inż. Antoni Kapuściński, upr. nr GT-III-630/766/77	<i>Kapuściński</i>



Temat opracowania:	PROJEKT WYKONAWCZY PRZEBUDOWY I ADAPTACJI DZIEDZINCA BRAMNEGO ZAMKU W CZŁUCHOWIE	Nr rys:	B7
Inwestor:	GMINA MIEJSKA CZŁUCHÓW CZŁUCHÓW, ul. WOJSKA POLSKIEGO 1	Data:	10.09.2010
Temat rysunku:	BALKON NA WIEŻY BALUSTRADA I POKŁAD - PRZEKRÓJ A - A	Skala:	1:10
Branża:	ARCHITEKTURA		
Autorzy:	dr inż. arch. Grzegorz Bukal, upr. nr 103/89/WŁ		
Sprawdzający:	mgr inż. Antoni Kapuściński, upr. nr GT-III-630/766/77		

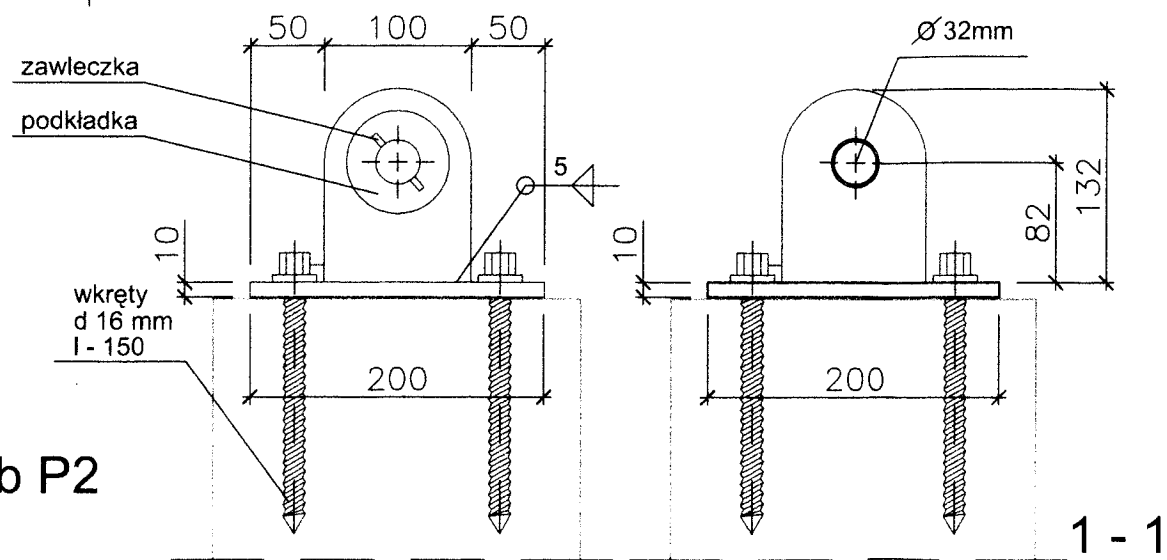
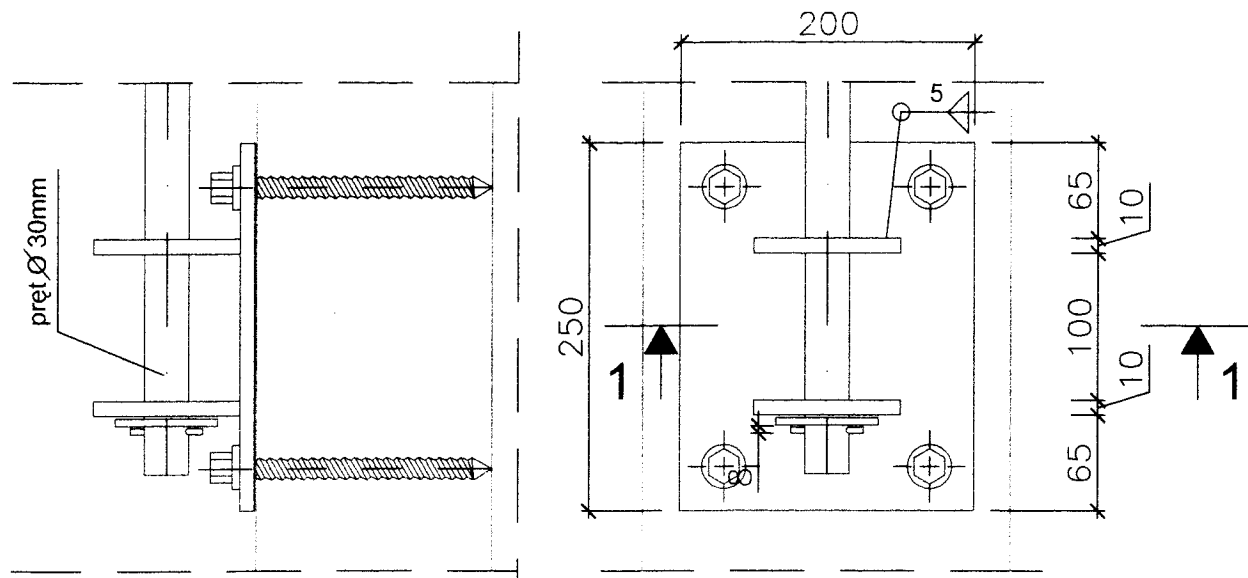


Temat opracowania:	PROJEKT WYKONAWCZY PRZEBUDOWY I ADAPTACJI DZIEDZIŃCA BRAMNEGO ZAMKU W CZŁUCHOWIE	Nr rys:	B8
Investor:	GMINA MIEJSKA CZŁUCHÓW CZŁUCHÓW, ul. WOJSKA POLSKIEGO 1	Data:	10.09.2010
Temat rysunku:	BALKON NA WIEŻY ELEWACJA BOCZNA	Skala:	1:10
Branża:	ARCHITEKTURA		
Autorzy:	dr inż. arch. Grzegorz Bukal, upr. nr 103/89/WŁ		
Sprawdzający:	mgr inż. Antoni Kapuściński, upr. nr GT-III-630/766/77		

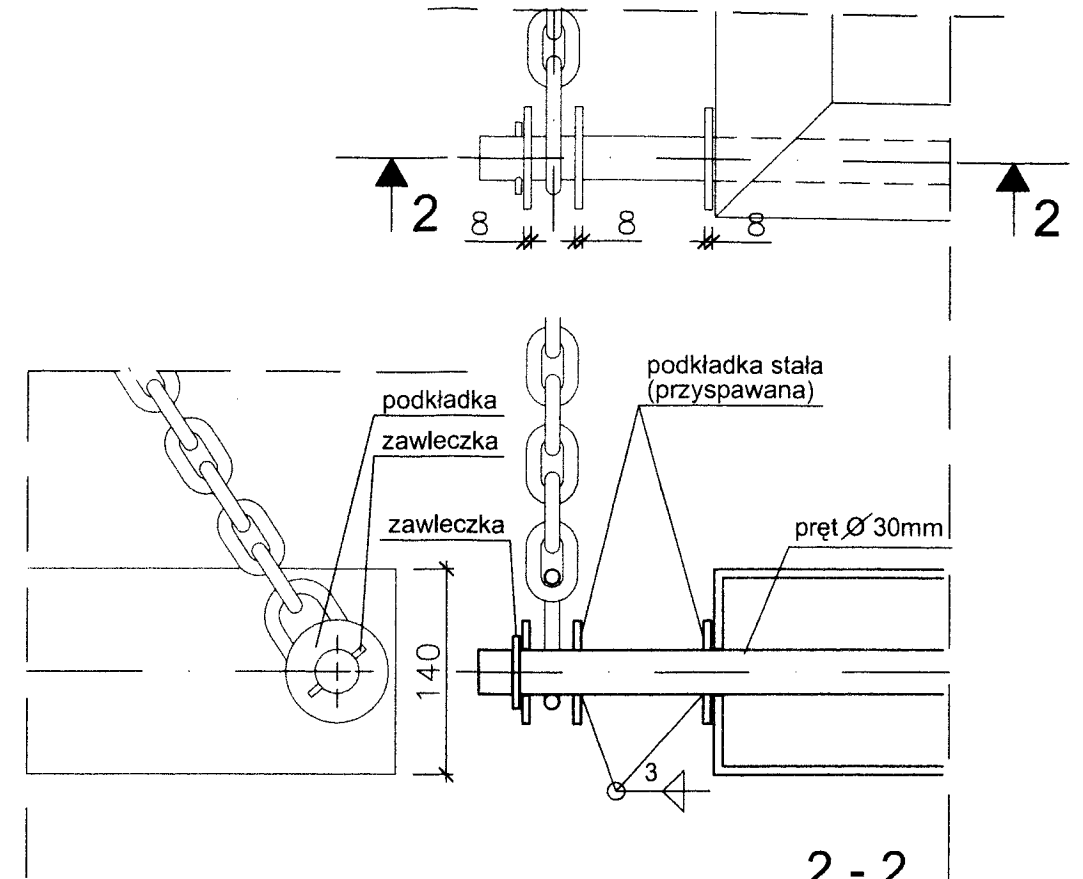


B1 - B

Temat opracowania:	PROJEKT WYKONAWCZY PRZEBUDOWY I ADAPTACJI DZIEDZIŃCA BRAMNEGO ZAMKU W CZŁUCHOWIE	Nr rys.: B9
Inwestor:	GMINA MIEJSKA CZŁUCHÓW CZŁUCHÓW, ul. WOJSKA POLSKIEGO 1	Data: 10.09.2010
Temat rysunku:	BALKON NA WIEŻY ELEWACJA FRONTOWA	Skala: 1:10
Branża:	ARCHITEKTURA	
Autorzy:	dr inż. arch. Grzegorz Bukal, upr. nr 103/89/WŁ	<i>Grzegorz Bukal</i>
Sprawdzający:	mgr inż. Antoni Kapuściński, upr. nr GT-III-630/766/77	<i>Antoni Kapuściński</i>



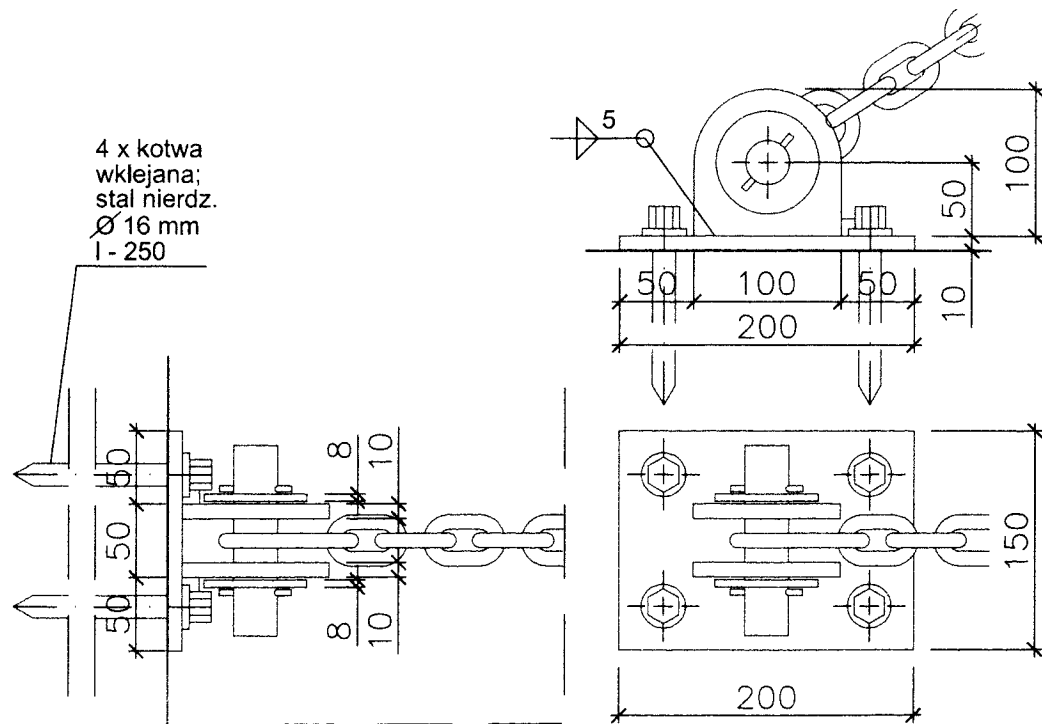
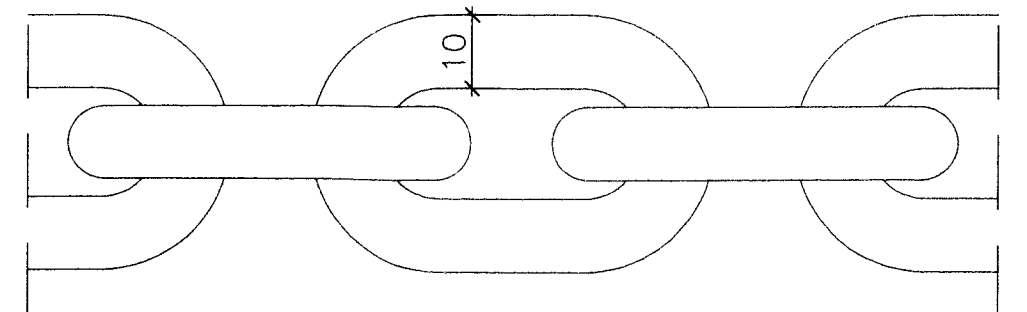
przegub P2



przegub P1

2 - 2

łańcuch



przegub P3

Temat opracowania:	PROJEKT WYKONAWCZY PRZEBUDOWY I ADAPTACJI DZIEDZIŃCA BRAMNEGO ZAMKU W CZŁUCHOWIE	Nr rys.: B10
Inwestor:	GMINA MIEJSKA CZŁUCHÓW CZŁUCHÓW, ul. WOJSKA POLSKIEGO 1	Data: 10.09.2010
Temat rysunku:	BALKON NA WIEŻY DETALE	Skala: 1:5
Branża:	ARCHITEKTURA	
Autorzy:	dr inż. arch. Grzegorz Bukal, upr. nr 103/89/Wł	<i>Grzegorz Bukal</i>
Sprawdzający:	mgr inż. Antoni Kapuściński, upr. nr GT-III-630/766/77	<i>Antoni Kapuściński</i>